



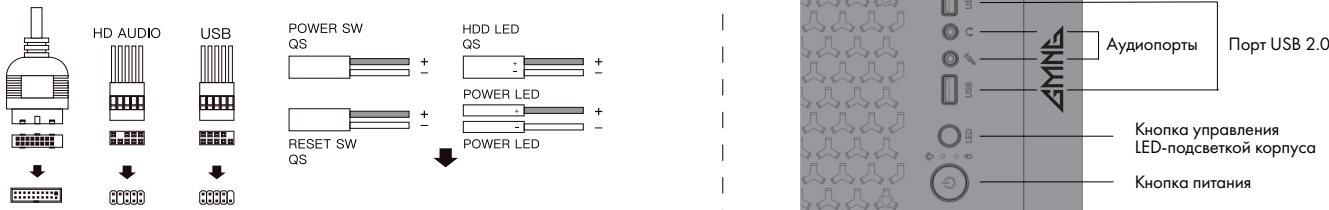
Руководство по сборке корпуса

Для модели: OGC-G100

Комплект для крепления 1

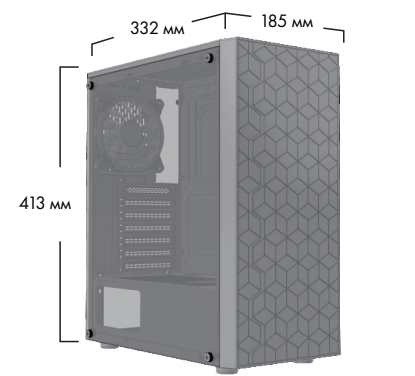
Винт для материнской платы x 14	Винт для блока питания x 4	Винт для HDD x 4
Медная стойка x 3	Амортизирующая прокладка для HDD x 4	Винт для HDD x 4
Стяжка для кабелей x 4	Винт для HDD x 1	

Схема подключения материнской платы 2



Пожалуйста, изучите руководство по подключению материнской платы, чтобы учесть все особенности подключения.

Размер устройства 3



IO панель 4

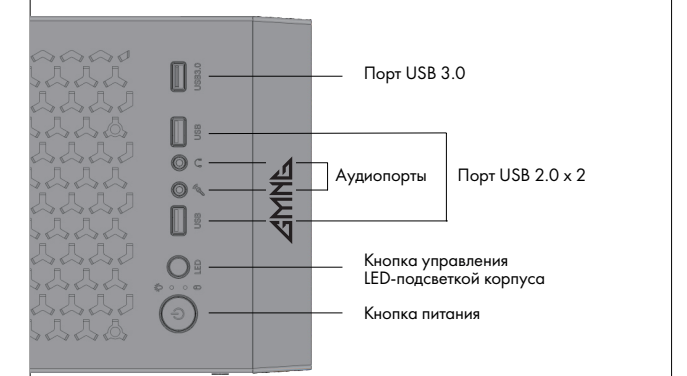


Схема устройства 5

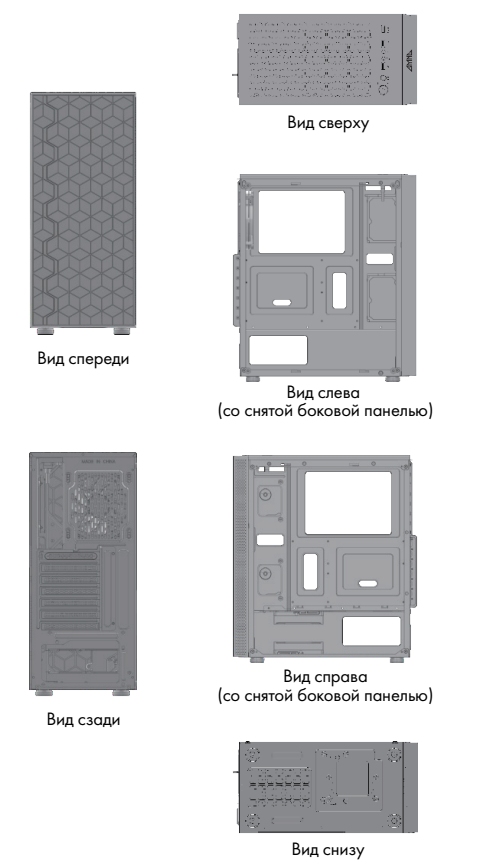
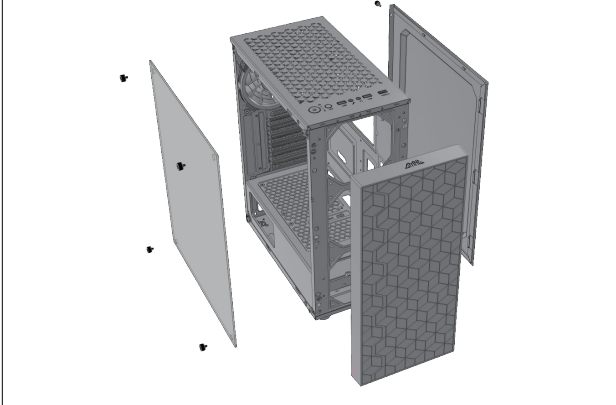
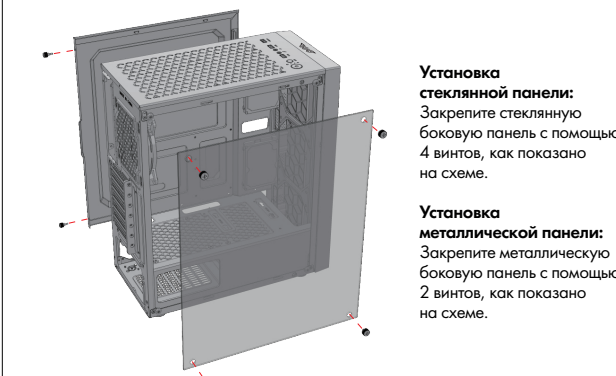


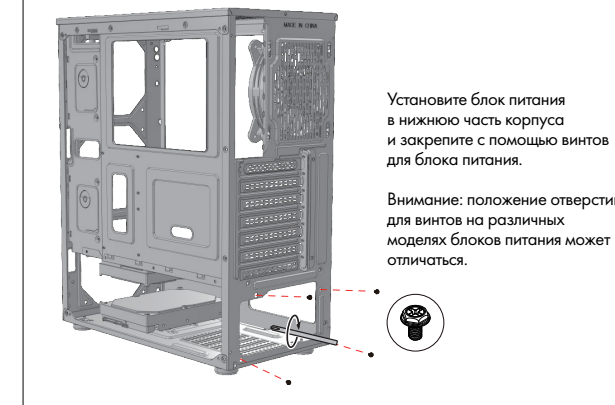
Схема разборки устройства 6



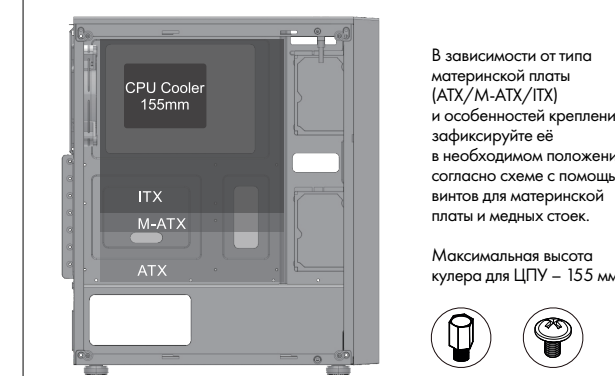
Установка боковых панелей 7



Установка блока питания 8



Установка материнской платы 9



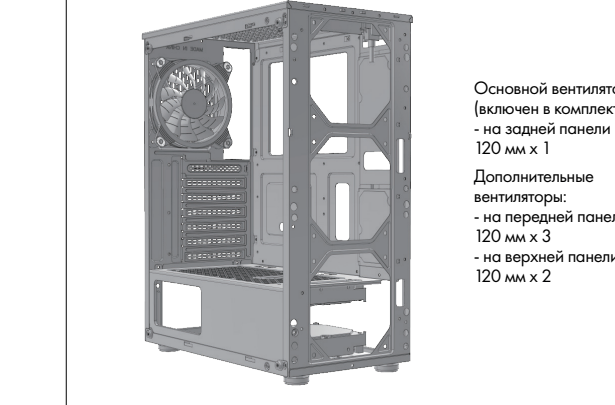
Установка видеокарты 10



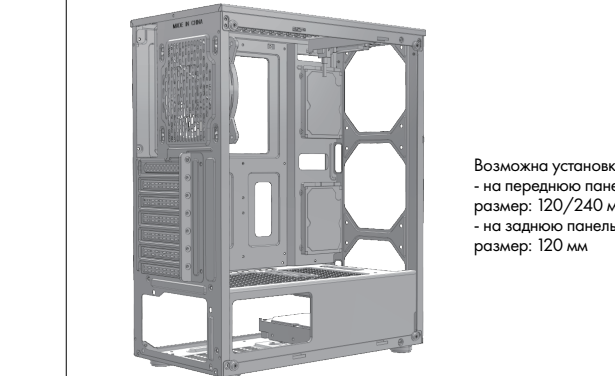
Снятие передней панели 11



Установка вентилятора 12



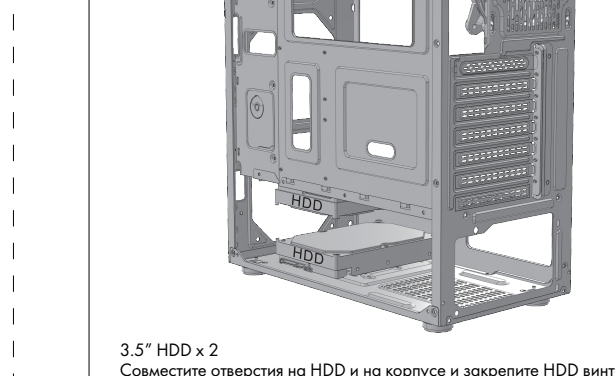
Установка системы жидкостного охлаждения 13



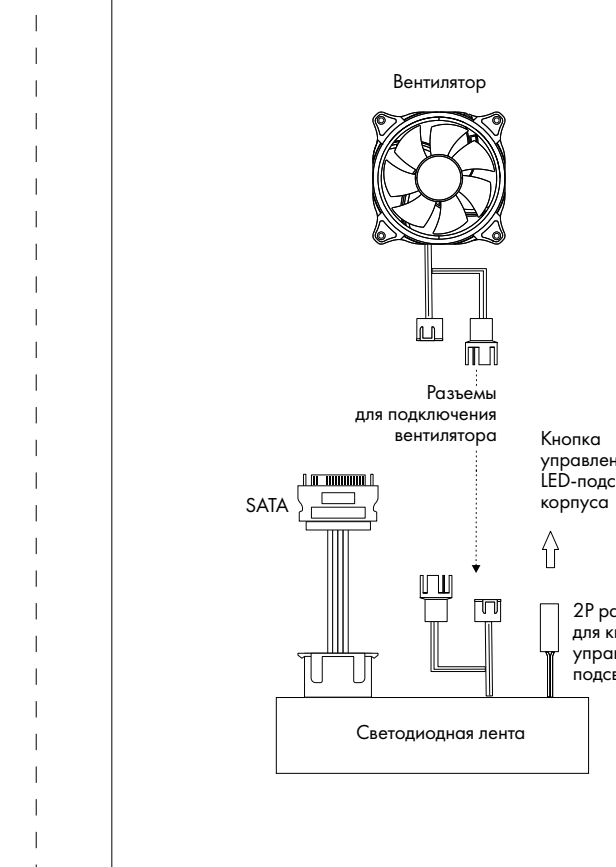
Установка SSD 14



Установка HDD 15



Подключение вентилятора и подсветки 16





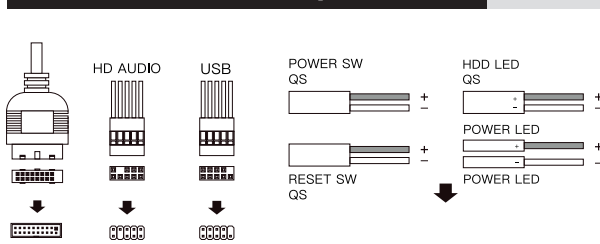
Корпусты құрастыру бойынша нұсқаулық

Модель үшін: OGC-G100

Бекітуге арналған жиынтық 1

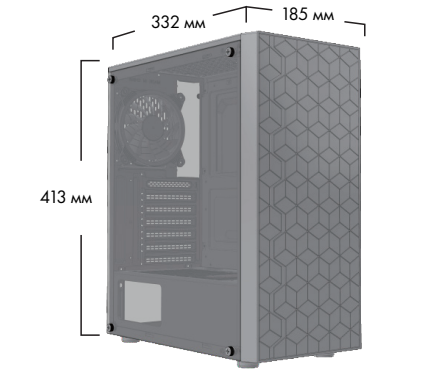
Аналық тақша үшін бұрама x 14	Қуаттау блогы үшін бұрама x 4	HDD үшін бұрама x 4
Мыс тіреу x 3	HDD үшін амортизациялағыш төсема x 4	HDD үшін бұрама x 4
Кәбілдерге арналған кергіш x 4	HDD үшін бұрама x 1	

Аналық тақшаны қосу сызбасы 2

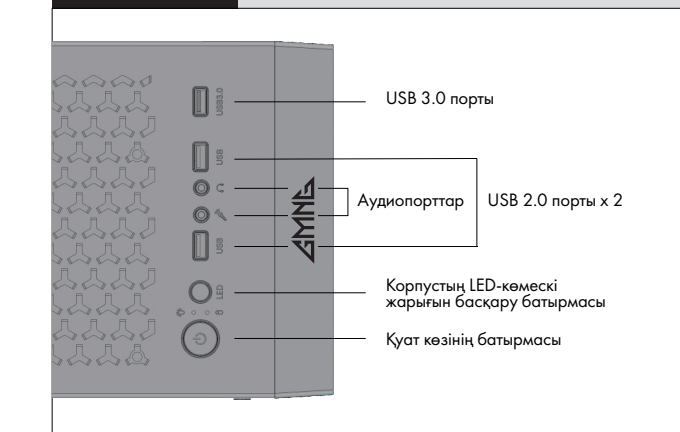


Қосудың барлық ерекшеліктерін ескеру үшін аналық тақшаны қосу жөніндегі нұсқаулықты оқып шығуыңызды сұраймыз.

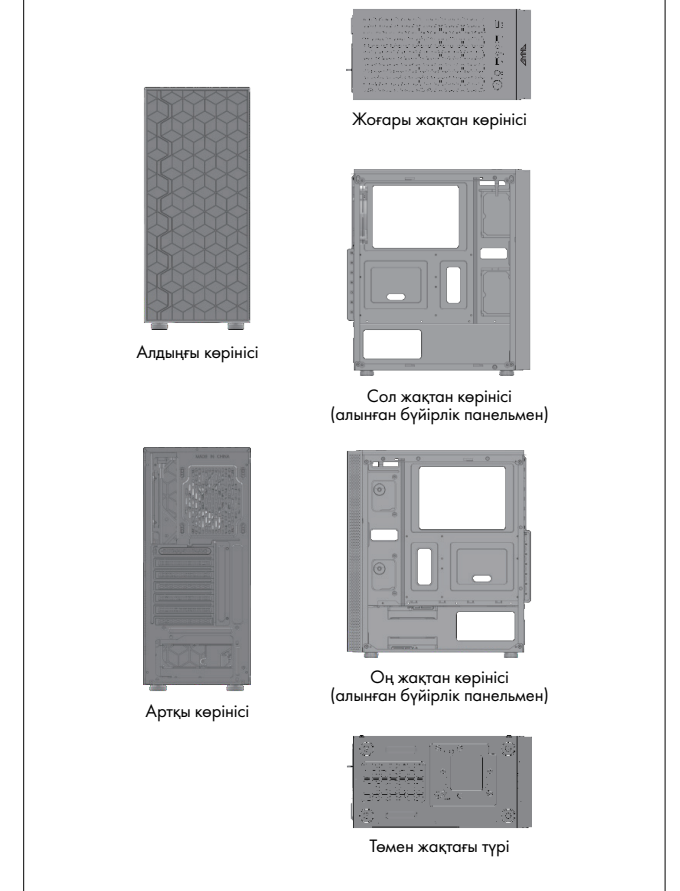
Құрылғының өлшемі 3



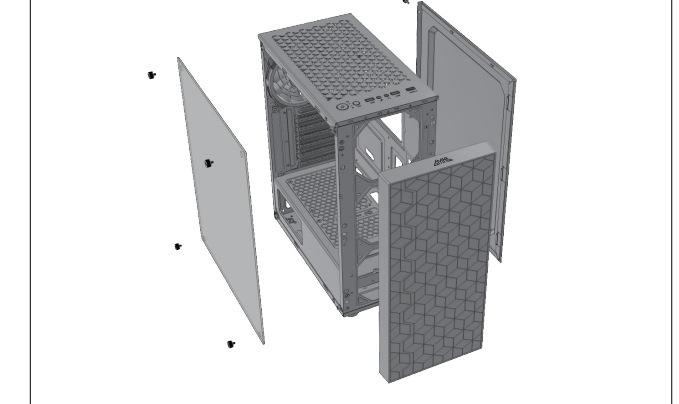
IO панель 4



Құрылғының сызбасы 5



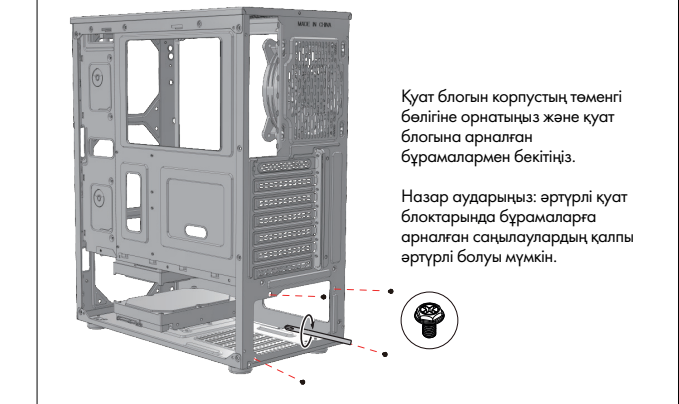
Құрылғыны бөлшектеу сызбасы 6



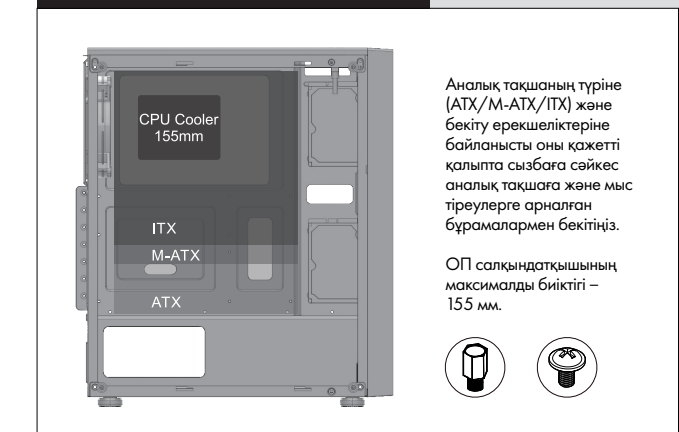
Бүйірлік панельдерді орнату 7



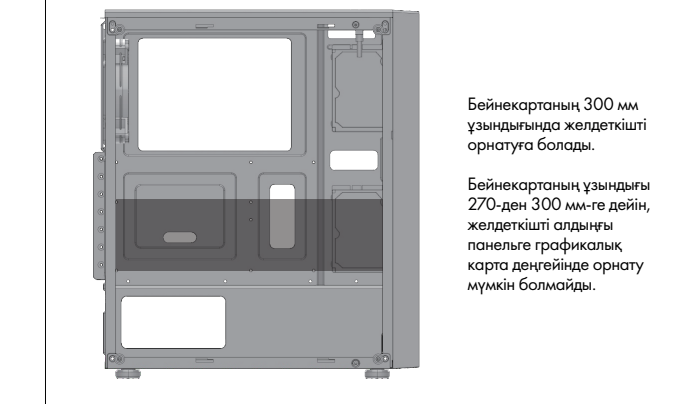
Қуат блогын орнату 8



Аналық тақшаны орнату 9



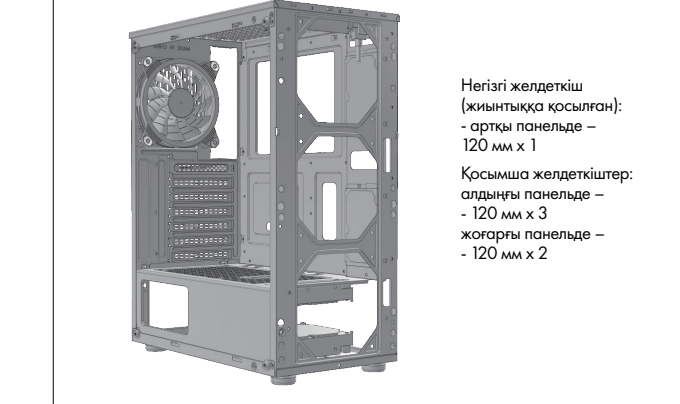
Бейне картаны орнату 10



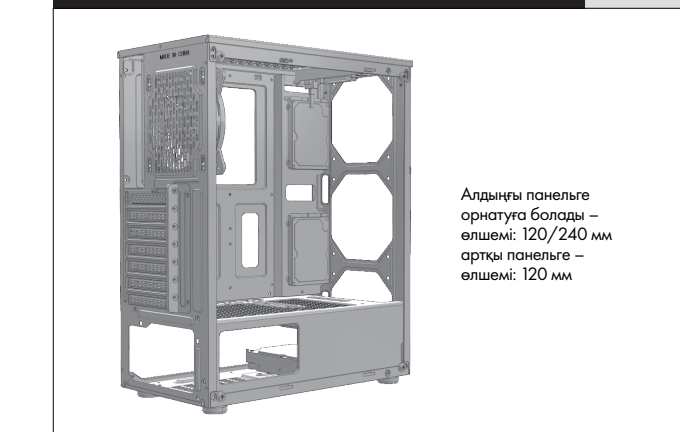
Алдыңғы панельді алу 11



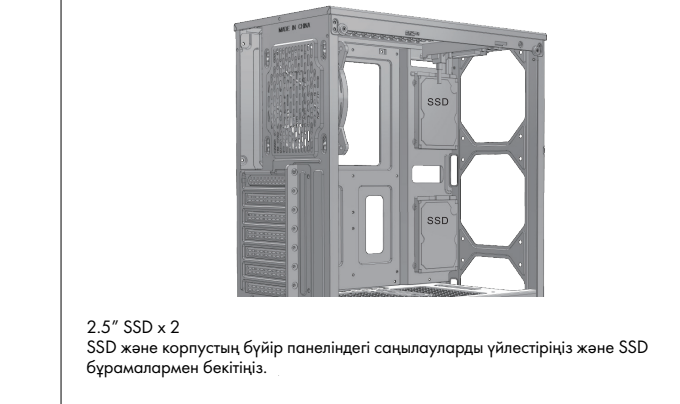
Желдеткішті орнату 12



Сұйық салқындату жүйесін орнату 13



SSD орнату 14



HDD орнату 15



Желдеткішті мен көмескі жарықты қосу 16

