

145.00 mm



## ИНСТРУКЦИЯ ПО ЭКСПЛУАТАЦИИ

### МЯСОРУБКА ЭЛЕКТРИЧЕСКАЯ

МОДЕЛЬ: SA-6427 / АРТИКУЛ: SA-6427G



- Максимальная мощность 2400 Вт
- Низкий уровень шума ( $\geq 85$  дБ)
- Функция «Реверс»
- 2 скорости работы
- 220-240 В, 50 Гц

В комплекте:

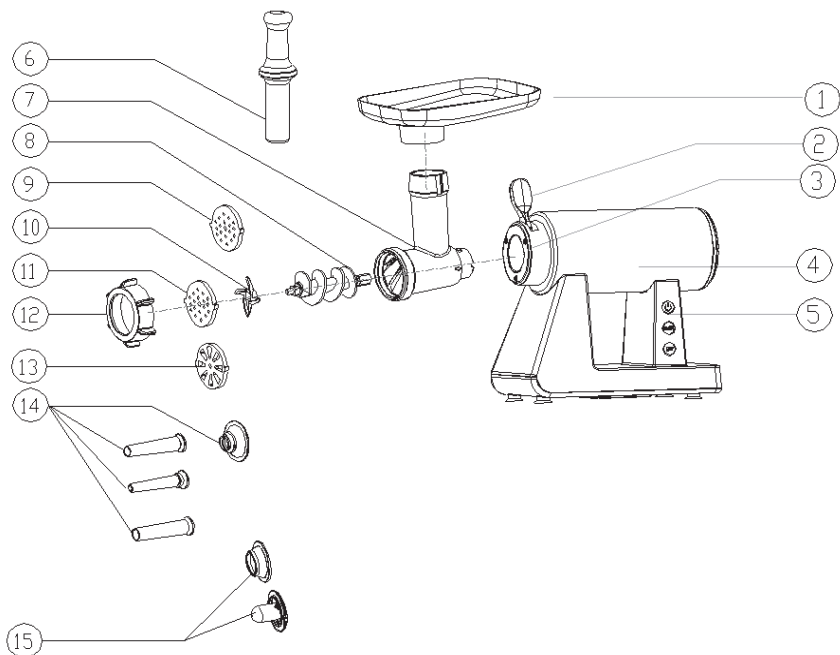
- 3 режущих диска
- насадки для колбасок кеббе
- насадки для сосисок и колбас
- толкатель с системой хранения насадок

Уважаемый покупатель!

Благодарим Вас за выбор мясорубки торговой марки SAKURA. Надеемся, что приобретенный Вами прибор станет незаменимым помощником на кухне. Чтобы он прослужил Вам долго, пожалуйста, перед первым использованием внимательно ознакомьтесь с инструкцией по эксплуатации и позаботьтесь о ее сохранности на протяжении всего срока службы устройства.

210.00 mm

## ОПИСАНИЕ ПРИБОРА



- |  |                                  |
|--|----------------------------------|
| 1. Загрузочный лоток                                 | 9. Режущий диск 4мм              |
| 2. Фиксатор наполнительного патрубка                 | 10. Нож                          |
| 3. Внешнее соединение                                | 11. Режущий диск 7мм             |
| 4. Корпус  | 12. Прижимное кольцо             |
| 5. Панель управления: Вкл., Средняя скорость, Реверс | 13. Режущий диск для рубки мяса  |
| 6. Толкатель   | 14. Насадки для сосисок и колбас |
| 7. Наполнительный патрубок                           | 15. Насадки для кеббе            |
| 8. Шнек  |                                  |

## МЕРЫ ПРЕДОСТОРОЖНОСТИ

При использовании электроприборов всегда соблюдайте основные меры безопасности, в том числе следующие:

- Мясорубка предназначена исключительно для бытового использования. Не используйте устройство вне дома и на открытом воздухе.
- Включая устройство в сеть, удостоверьтесь, что напряжение и иные характеристики вашей системы электроснабжения соответствуют характеристикам, указанным в пункте «Технические данные» или на информационной наклейке на нижней части корпуса.
- Не оставляйте включенное устройство без присмотра.
- **Прибор не предназначен для использования лицами (включая детей) с пониженными физическими, сенсорными или умственными способностями или при отсутствии у них жизненного опыта или знаний, если они не находятся под присмотром или не проинструктированы об использовании прибором лицом, ответственным за их безопасность. Дети должны находиться под присмотром для недопущения игр с прибором.**
- Следите за тем, чтобы шнур питания не касался острых кромок и горячих поверхностей.
- Во избежание поражения электрическим током и возгорания не погружайте прибор в воду или другие жидкости. Если это произошло, не беритесь за устройство и немедленно отключите его от электросети. Затем обратитесь к специалисту сервисного центра для проверки исправности прибора.
- Не используйте прибор с поврежденным шнуром питания и/или вилкой. Не пытайтесь самостоятельно отремонтировать устройство. В случае возникновения неполадок или необходимости замены запчастей обращайтесь в авторизованный сервисный центр.

- Используйте и храните прибор в недоступном для детей месте. Устройство не предназначено для использования детьми или немощными людьми без постоянного наблюдения.
- Не располагайте прибор вблизи источников тепла, а также вблизи легковоспламеняющихся или деформирующихся от воздействия температуры предметов и веществ.
- Выключайте устройство из розетки после использования, а также перед чисткой. Перед проведением чистки или иных действий по уходу дайте устройству остыть.
- Не ставьте прибор на другие электроприборы.
- При переноске возьмитесь за корпус обеими руками. Не переносите устройство, держась за наполнительный патрубок или загрузочный лоток.
- Не проталкивайте продукты в наполнительный патрубок руками! Всегда используйте толкатель!
- Не пытайтесь измельчить жёсткую пищу (орехи, кости).
- Продолжительность непрерывной работы мясорубки составляет не более 10 минут, для охлаждения двигателя необходим перерыв продолжительностью не менее 10 минут.
- Всегда отключайте устройство от электросети перед очисткой или если Вы его не используете.

**Важно!** При перегреве прибор автоматически отключается. Для повторного включения необходимо отключить прибор от электросети, подождать около 10 минут, затем включить.

## ПОДГОТОВКА К РАБОТЕ

Перед первым включением прибора в сеть:

- Извлеките прибор из коробки, удалите упаковочные материалы, проверьте комплектность;
- Протрите корпус влажной тканью. Съёмные детали промойте теплой водой с моющим средством, ополосните и тщательно просушите перед сборкой;

- Убедитесь, что напряжение в сети соответствует указанным параметрам на наклейке на корпусе прибора.

## РАБОТА С ПРИБОРОМ

### СБОРКА МЯСОРУБКИ

Вставьте наполнительный патрубок в корпус прибора (рис. 1) и поверните блокиратор против часовой стрелки так, чтобы патрубок плотно установился (рис. 2).

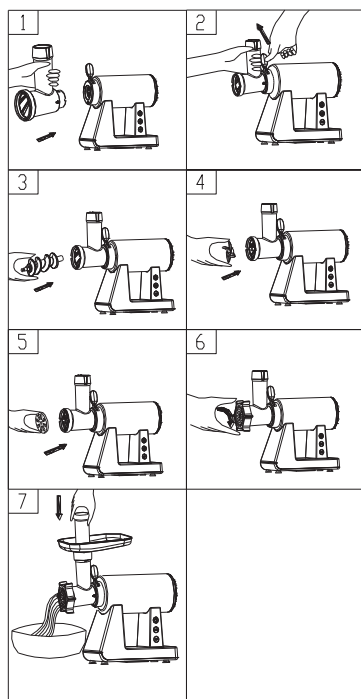
Вставьте шнек и убедитесь, что его конец плотно прилегает к корпусу (рис.3).

Установите нож на стержень шнека лезвиями наружу как показано на рис. 4.

Установите режущий диск с отверстиями необходимого размера так, чтобы его выступы совпали с выемками (рис. 5).

Придерживая режущий диск одной рукой, другой рукой установите и затяните фиксирующее кольцо (рис. 6). Не затягивайте слишком туго.

Установите загрузочный лоток и подключите прибор к сети. Мясорубка готова к работе.



### ИЗМЕЛЬЧЕНИЕ МЯСА

- Порежьте мясо на куски, чтобы они легко помещались в отверстие наполнительного патрубка, (рекомендуется использовать мясо без жил, костей и жира, приблизительный размер кусков: 2 см x 2 см x 6 см).
- Нажмите кнопку Вкл./Выкл. на корпусе прибора. Включится максимальная скорость работы.

- Положите мясо на загрузочный лоток. Используйте толкатель для проталкивания кусков мяса в отверстие патрубка (рис.7).
- После завершения работы выключите прибор, нажав кнопку Вкл./Выкл., затем отключите прибор от сети.
- При необходимости используйте Среднюю скорость работы (SLOW).

### ФУНКЦИЯ «РЕВЕРС»

Функция “Реверс” позволяет легко очистить мясорубку от застрявших продуктов, например, жил, намотавшихся на нож.

Если это произошло, нажмите кнопку «REV» (реверс). Шнек начнет движение в обратную сторону, что позволит освободить нож.

После разблокировки отключите мясорубку от сети, разберите ее и очистите от застрявших продуктов.

***Внимание!** Если после повторного включения прибор не включается или работает некорректно, обратитесь в авторизованный сервисный центр для диагностики неполадок и ремонта.*

### ПРИГОТОВЛЕНИЕ КОЛБАСОК «КЕББЕ»

1) Начинка

Баранина - 100 гр.

Оливковое масло - 1 ½ столовой ложки

Репчатый лук (мелко нашинкованный) - 1 ½ столовой ложки

Соль и специи по вкусу

Мука 1 ½ столовой ложки

Баранину измельчите в мясорубке один-два раза. Репчатый лук обжарьте на оливковом масле, добавьте фарш, соль, специи и муку.

## ИНСТРУКЦИЯ ПО ЭКСПЛУАТАЦИИ

### 2) Оболочка

Постное мясо - 450 гр.

Мука - 150-200 гр.

Пряности - 1 чайная ложка

Мускатный орех - 1 шт./щепотка

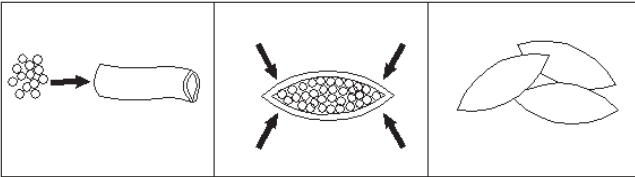
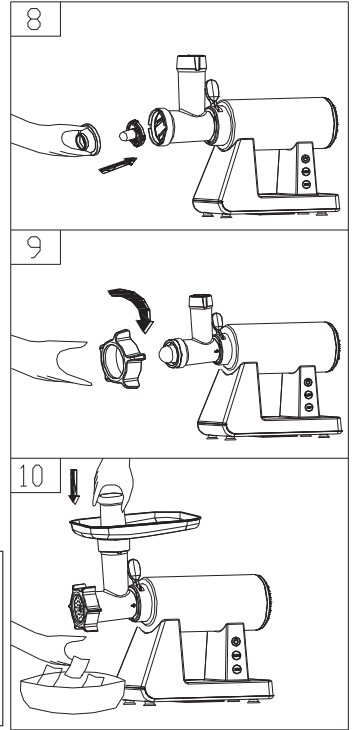
Молотый перец по вкусу

Все продукты измельчите и смешайте.

Для приготовления оболочки установите насадки кеббе (конусную и формирующую), как показано на рис. 8-10.

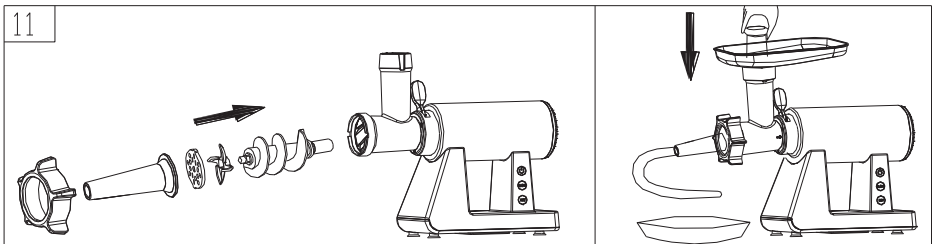
Готовые трубочки наполните начинкой, зажмите по краям и обжарьте во фритюре.

**Важно!** Не устанавливайте нож и режущий диск совместно с насадкой кеббе.



## ПРИГОТОВЛЕНИЕ СОСИСОК И КОЛБАС

Для приготовления сосисок / колбас установите соответствующие насадки как показано на рис.11:



## УХОД И ХРАНЕНИЕ

Прибор хранят в упаковке изготовителя в отапливаемом, вентилируемом помещении при температуре от +5°C до +40°C и относительной влажности не более 65% (при +25°C).

**Внимание!** После транспортировки при отрицательных температурах необходимо выдержать прибор в помещении, где предполагается его эксплуатация, без включения в сеть не менее 2-х часов.

Очистка мясорубки:

- Прежде чем приступить к очистке прибора, убедитесь в том, что он отключен от электросети и полностью остыл.
- Во избежание поражения электрическим током не погружайте корпус прибора в воду.
- Разберите мясорубку. Съёмные части промойте в воде с моющим средством для посуды, ополосните, высушите.

**Важно!** Использование чистящих средств, содержащих хлор, может привести к появлению темных пятен на алюминиевых поверхностях.

- Корпус мясорубки протрите мягкой влажной тканью.
- Смажьте все режущие части растительным маслом. Протрите их сухой тканью.

## УСЛОВИЯ ГАРАНТИЙНОГО ОБСЛУЖИВАНИЯ

Если Ваш прибор не работает или работает ненадлежащим образом, обратитесь в авторизованный сервисный центр за консультацией или ремонтом. Список таких центров доступен на сайте [www.sakura-dt.com](http://www.sakura-dt.com) и в гарантийном талоне. Обратите внимание на следующие моменты:



- Гарантийный срок составляет 12 месяцев со дня передачи товара Потребителю.
- Гарантийный ремонт производится только в авторизованных сервисных центрах.
- Условия гарантии не предусматривают периодическое техническое обслуживание, установку и настройку изделия у владельца, а также не распространяется на естественный износ изделия.
- Потребитель обязан соблюдать правила безопасной эксплуатации и хранения.
- В обслуживании и ремонте может быть отказано в следующих случаях:
  - ◆ при неправильной установке прибора, требующего специального подключения;
  - ◆ при наличии механических повреждений, нарушении сохранности пломб, признаках самостоятельного ремонта, а также при неисправностях, возникших в результате неправильной эксплуатации изделия;
  - ◆ при наличии повреждений, вызванных домашними животными, грызунами или бытовыми насекомыми;
  - ◆ при попадании внутрь прибора посторонних предметов, веществ, насекомых;
  - ◆ при наличии повреждений, вызванных стихийными бедствиями (молния, пожар, наводнение и т.п.) или действиями посторонних лиц;
  - ◆ при наличии повреждений, вызванных подключением прибора к электросетям с параметрами, не соответствующими техническим данным прибора;
  - ◆ при повышенном износе деталей в результате использования изделия в коммерческих целях.
- Гарантия не распространяется на расходные материалы, аксессуары (упаковку, чехлы, шланги, насадки, пылесборники,

батарейки, ножи, фильтры, пульты ДУ, аккумуляторы, колбы, тарелки, трубки и т.д.).

## КОМПЛЕКТАЦИЯ

1. Корпус мясорубки	1 шт.
2. Толкатель	1 шт.
3. Лоток для загрузки продуктов	1 шт.
4. Наполнительный патрубок	1 шт.
5. Шнек	1 шт.
6. Нож	1 шт.
7. Режущие диски (4 мм, 7мм и для рубки мяса)	3 шт.
8. Фиксирующее кольцо	1 шт.
9. Насадки для кеббе	2 шт.
10. Насадки для сосисок и колбас	4 шт.
11. Инструкция по эксплуатации	1 шт.
12. Гарантийный талон	1 шт.

## ТЕХНИЧЕСКИЕ ХАРАКТЕРИСТИКИ

Максимальная мощность, Вт	2400
Номинальная мощность, Вт	600
Диапазон номинальных напряжений, В	220 - 240
Номинальная частота тока, Гц	50
Длина сетевого шнура, м	1,2
Размеры прибора, мм	165x340x350
Размеры в индивидуальной упаковке, мм	345x275x248
Уровень шума, дБ	≥ 85

┌ *Производитель оставляет за собой право изменения комплектации, характеристик и внешнего вида товара без предварительного уведомления Покупателя.*

**Срок службы прибора: 5 лет**

**Гарантийный срок: 12 месяцев**

Дата производства: 03-2023

Номер партии: PI23-0209L

Сделано в КНР

**Производитель / Manufacture:** ZHONGSHAN SONGTAI ELECTRICAL CO., LTD

Адрес производителя / Manufacture's address: 5 Floor, No. 39 Hesui Industry Road, Dongfeng, Zhongshan, Guangdong, China

**Импортер / Importer:** ООО "Сакура Электроникс Групп"

Адрес импортера / Importer's address: 630088, Российская Федерация, г. Новосибирск, Северный проезд, 24а. Тел./Факс: +7 (383) 210-54-30.

[www.sakura-dt.com](http://www.sakura-dt.com)



