

REDMOND

Кофеварка RCM-1521

Руководство по эксплуатации



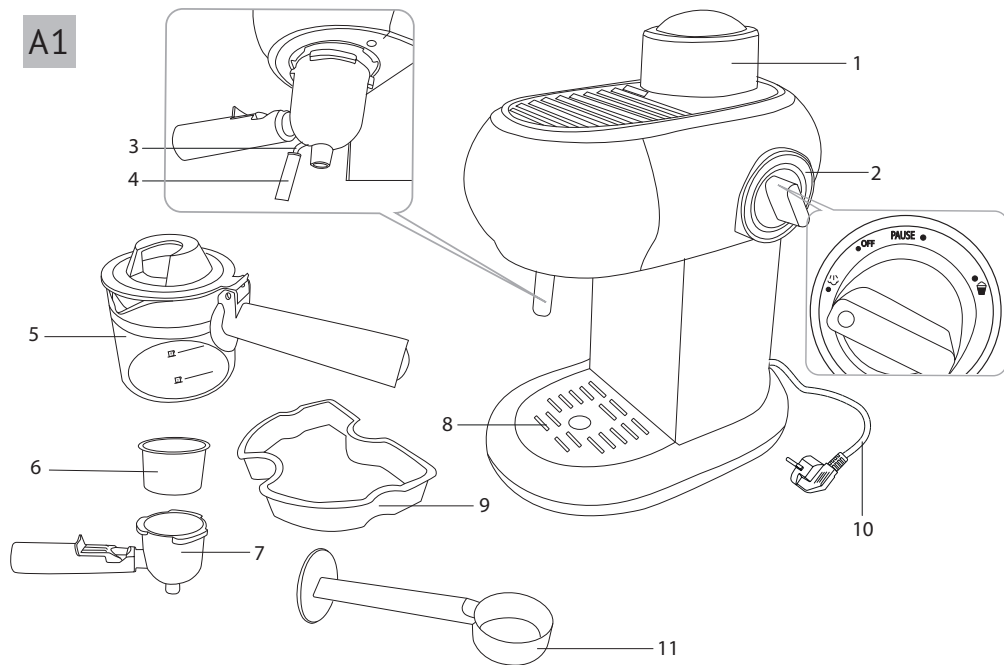
Если вы не получили требуемое качество обслуживания в сервисе, обращайтесь в головной сервисный центр по контактным данным, указанным в условиях гарантийного обслуживания

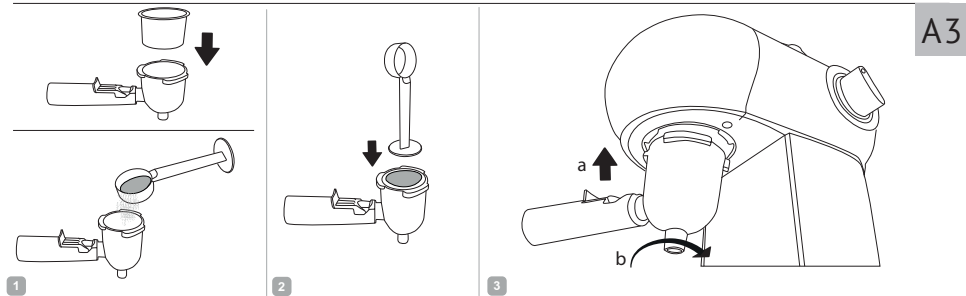
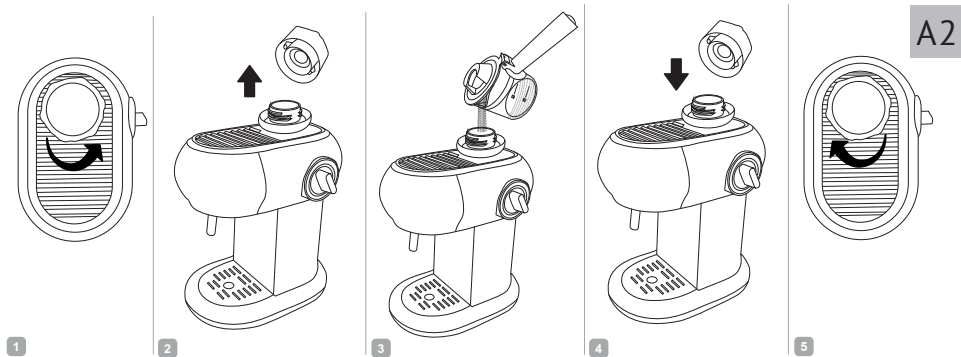
RUS	6
KAZ	15

СОДЕРЖАНИЕ

МЕРЫ БЕЗОПАСНОСТИ.....	6
Технические характеристики	9
Комплектация	9
Устройство прибора.....	9
I. ПЕРЕД НАЧАЛОМ ИСПОЛЬЗОВАНИЯ.....	9
II. ЭКСПЛУАТАЦИЯ ПРИБОРА	10
Приготовление эспрессо.....	10
Приготовление капучино.....	11
III. УХОД ЗА ПРИБОРОМ	11
Полная очистка прибора.....	12
Хранение и транспортировка	12
IV. ПЕРЕД ОБРАЩЕНИЕМ В СЕРВИС-ЦЕНТР.....	12
V. ГАРАНТИЙНЫЕ ОБЯЗАТЕЛЬСТВА.....	13

A1





УВАЖАЕМЫЙ ПОКУПАТЕЛЬ!

Благодарим вас за то, что отдали предпочтение бытовой технике REDMOND.

REDMOND — это качество, надежность и неизменно внимательное отношение к потребностям клиентов. Надеемся, что вам понравится продукция компании и вы также будете выбирать наши изделия в будущем.

Кофеварка REDMOND RCM-1521 — современный прибор, предназначенный для приготовления кофе.

Хотите узнать больше? Посетите наш сайт www.redmond.company.

Здесь вы найдете самую актуальную информацию о предлагаемой технике и ожидаемых новинках, сможете получить консультацию онлайн, а также заказать продукцию REDMOND и оригинальные аксессуары к ней в нашем интернет-магазине.

Служба поддержки пользователей REDMOND в России: 8-800-600-90-21 (звонок по России бесплатный).



Прежде чем использовать данное изделие, внимательно прочитайте руководство по эксплуатации и сохраните его в качестве справочника. Правильное использование прибора значительно продлит срок его службы.

Меры безопасности и инструкции, содержащиеся в данном руководстве, не охватывают все возможные ситуации, которые могут возникнуть в процессе эксплуатации прибора. При работе с устройством пользователь должен руководствоваться здравым смыслом, быть осторожным и внимательным.

МЕРЫ БЕЗОПАСНОСТИ

- Производитель не несет ответственности за повреждения, вызванные несоблюдением техники безопасности и правил эксплуатации изделия.
- Данный электроприбор предназначен для использования в бытовых условиях и может применяться в квартирах, загородных домах или в других подобных условиях непромышленной эксплуатации. Промышленное или любое другое нецелевое использование устройства будет считаться нарушением условий надлежащей эксплуатации изделия. В этом случае производитель не несет ответственности за возможные последствия.

- Перед подключением устройства к электросети проверьте, совпадает ли ее напряжение с номинальным напряжением питания прибора (см. технические характеристики или заводскую табличку изделия).
- Используйте удлинитель, рассчитанный на потребляемую мощность прибора: несоответствие параметров может привести к короткому замыканию или возгоранию кабеля.
- Подключайте прибор только к розеткам, имеющим заземление, – это обязательное требование защиты от поражения электрическим током. Используя удлинитель, убедитесь, что он также имеет заземление.
- Выключайте прибор из розетки после использования, а также во время очистки или перемещения. Извлекайте электрошнур сухими руками, удерживая его за штепсель, а не за провод.

STOP

ВНИМАНИЕ! Во время работы прибор нагревается! Будьте осторожны! Не касай-

тесь руками корпуса прибора во время его работы.

- Используйте прибор только по назначению. Использование прибора в целях, отличающихся от указанных в данном руководстве, является нарушением правил эксплуатации.
- Не протягивайте шнур электропитания в дверных проемах или вблизи источников тепла. Следите за тем, чтобы электрошнур не перекручивался и не перегибался, не соприкасался с острыми предметами, углами и кромками мебели.

STOP

ПОМНИТЕ: случайное повреждение кабеля электропитания может привести к неполадкам, которые не соответствуют условиям гарантии, а также к поражению электротоком. При повреждении шнура питания его замену, во избежание опасности, должен производить изготовитель, сервисная служба или аналогичный квалифицированный персонал.

- Не устанавливайте прибор на мягкую поверхность, не накрывайте его во время работы: это может привести к нарушению работы и поломке устройства.
- Запрещена эксплуатация прибора на открытом воздухе: попадание влаги или посторонних предметов внутрь корпуса устройства может привести к его серьезным повреждениям.
- Используйте прибор на высоте не более 2000 м над уровнем моря.
- Перед очисткой прибора убедитесь, что он отключен от электросети и полностью остыл. Строго следуйте инструкциям по очистке прибора.

STOP

ЗАПРЕЩАЕТСЯ погружать корпус прибора в воду или помещать его под струю воды!

- Прибор не предназначен для использования лицами (включая детей) с пониженными физическими, психическими или умственными способностями или при отсутствии у них опыта или знаний, если

они не находятся под контролем или не проинструктированы об использовании данного прибора лицом, ответственным за их безопасность. Дети должны находиться под присмотром для недопущения игры с прибором.

- Запрещены самостоятельный ремонт прибора или внесение изменений в его конструкцию. Ремонт прибора должен производиться исключительно специалистом авторизованного сервис-центра. непрофессионально выполненная работа может привести к поломке прибора, травмам и повреждению имущества.

STOP

ВНИМАНИЕ! Запрещается эксплуатация прибора при любых неисправностях.

Технические характеристики

Модель.....	RCM-1521
Мощность.....	800 Вт
Напряжение.....	220–240 В, 50-60 Гц
Защита от поражения электротоком	класс I
Защита от перегрева	есть
Давление	0,4 МПа (4 бар)
Материал корпуса	пластик
Материал кувшина	термостойкое стекло / пластик
Прорезиненные ножки.....	есть
Объем резервуара для воды.....	350 мл
Индикация работы	светодиодная
Капучинатор.....	есть
Габаритные размеры (Ш × В × Г).....	185 × 330 × 350 мм
Вес нетто.....	1,9 кг
Длина электрошнура.....	0,7 м

Комплектация

Кофеварка.....	1 шт.
Съемный фильтр.....	1 шт.
Фильтродержатель.....	1 шт.
Кувшин для кофе.....	1 шт.
Мерная ложка	1 шт.
Руководство по эксплуатации.....	1 шт.
Сервисная книжка	1 шт.

Производитель имеет право на внесение изменений в дизайн, комплектацию, а также в технические характеристики изделия в ходе совершенствования своей продукции без дополнительного уведомления об этих изменениях. В технических характеристиках допускается погрешность ±10%.

Устройство прибора (схема А1, стр. 4)

1. Крышка резервуара для воды
2. Регулятор с индикатором работы
3. Устройство подачи пара
4. Сопло подачи пара
5. Кувшин для кофе
6. Фильтр
7. Фильтродержатель
8. Решетка лотка для сбора капель
9. Съемный лоток для сбора капель
10. Электрошнур
11. Мерная ложка

I. ПЕРЕД НАЧАЛОМ ИСПОЛЬЗОВАНИЯ

Аккуратно достаньте изделие и его комплектующие из коробки. Удалите все упаковочные материалы и рекламные наклейки.



Обязательно сохраните на месте предупреждающие наклейки, наклейки-указатели (при наличии) и табличку с серийным номером изделия на его корпусе!

После транспортировки или хранения при низких температурах необходимо выдержать прибор при комнатной температуре не менее 2 часов перед включением.

Полностью размотайте электрошнур. Корпус прибора протрите влажной тканью. Съемные детали промойте теплой водой, тщательно просушите все элементы прибора перед включением в электросеть. Перед первым использованием необходимо произвести очистку кофеварки согласно указаниям раздела «Уход за прибором».


II. ЭКСПЛУАТАЦИЯ ПРИБОРА

Приготовление эспрессо

1. Убедитесь, что прибор отключен от электросети, а регулятор установлен в положение OFF.
2. Открутите крышку резервуара для воды против часовой стрелки. Наполните резервуар чистой холодной водой. Используйте для этого кувшин для кофе, наполнив его не ниже отметки **12** и не выше отметки **14**, в зависимости от количества напитка, которое вы хотите приготовить (см. схему **A2**, стр. 5).
- STOP** Не наполняйте резервуар для воды непосредственно из-под крана!
3. Установите крышку резервуара для воды на место, закрутив ее по часовой стрелке.
4. Установите съемный фильтр в держатель. Засыпьте молотый кофе в фильтр не ниже отметки 2 и не выше отметки 4, в зависимости от количества напитка, которое вы хотите приготовить. Затем установите фильтродержатель в кофеварку (см. схему **A3**, стр. 5).



ВАЖНО! Не рекомендуется плотно утрамбовывать кофе в фильтре. Используйте кофе среднего помола, предназначенный для использования в кофеварках данного типа.

5. Установите кувшин на лоток для сбора капель. Подключите прибор к электросети.
6. Переведите регулятор в положение , загорится индикация. Начнется процесс нагрева воды.
- i** Процесс нагрева воды составляет приблизительно 5 минут.
- STOP** Не открывайте крышку резервуара для воды, не вынимайте фильтродержатель из корпуса во время работы кофеварки. Это может привести к ожогам.
7. Когда необходимая температура воды будет достигнута, начнется процесс приготовления.
8. После того как резервуар для воды опустеет, прибор завершит работу в режиме приготовления.
9. Чтобы прервать процесс приготовления кофе, переведите регулятор в положение PAUSE или OFF.
- i** В положении PAUSE нагрев воды продолжается, индикатор работы горит.
10. Чтобы выключить прибор, переведите регулятор в положение OFF (индикатор работы погаснет) и отключите прибор от электросети.
11. Аккуратно снимите фильтродержатель, извлеките остатки молотого кофе из фильтра, затем промойте фильтродержатель проточной водой.

STOP

Не снимайте фильтродержатель во время или сразу после приготовления. Дождитесь, пока он остынет.

Во время работы кофеварки в резервуаре создается высокое давление. Прежде, чем открыть крышку резервуара обязательно переведите регулятор в положение ☹, чтобы удалить остатки пара, и убедитесь, что пар больше не выходит из сопла подачи пара и фильтродержателя.

Приготовление капучино

1. Убедитесь, что прибор отключен от электросети, а регулятор установлен в положение OFF.
2. Открутите крышку резервуара для воды против часовой стрелки. Наполните резервуар чистой холодной водой. Используйте для этого кувшин для кофе.
3. Установите крышку резервуара для воды на место, закрутив ее по часовой стрелке.
4. Подключите прибор к электросети. Переведите регулятор в положение PAUSE, загорится индикатор работы, начнется процесс нагрева воды.

i

Процесс нагрева воды составляет приблизительно 5 минут.

5. Налейте в кружку необходимое для приготовления пены количество молока. Учитывайте, что объем образовавшейся пены будет превышать объем молока в три раза.
6. Поднесите чашку с молоком к соплу подачи пара и переведите регулятор в положение ☹. Начнется интенсивное пенообразование – следите за тем, чтобы пена не переливалась через края чашки. После образования достаточ-

ного количества пены переведите регулятор в положение PAUSE.

7. Приготовьте эспрессо согласно разделу «Приготовление эспрессо».
8. Добавьте полученное пенное молоко в чашку с приготовленным эспрессо. Ваш капучино готов.

III. УХОД ЗА ПРИБОРОМ

Перед очисткой прибора убедитесь, что он отключен от электросети и полностью остыл. Корпус прибора протирайте влажной мягкой тканью по мере загрязнения.

STOP

ЗАПРЕЩАЕТСЯ помещать прибор под струю воды, погружать его в воду или очищать в посудомоечной машине.

ЗАПРЕЩАЕТСЯ использование при очистке прибора грубых салфеток или губок, абразивных паст. Также недопустимо использование любых химически агрессивных или других веществ, не рекомендованных для применения с предметами, контактирующими с пищей.

Фильтр, фильтродержатель и сопло для подачи пара промойте под струей теплой воды каждый раз после использования. Для очистки сопла подачи пара снимите его, аккуратно потянув. Допустимо использовать мягкое моющее средство. Лоток для сбора капель очищайте по мере загрязнения решетки и скапливания воды в контейнере. Кувшин для кофе очищайте с использованием мягких моющих средств.



ЗАПРЕЩАЕТСЯ очищать кувшин, фильтр и фильтродержатель в посудомоечной машине.

Полная очистка прибора

Регулярная очистка продлевает срок службы прибора и позволяет избавиться от накипи и обеспечить оптимальные результаты в течение длительного времени. Производите очистку не реже 3-4 раз в год.

1. Отключите прибор от электросети и дайте ему полностью остыть. Очистите фильтр и головку фильтродержателя с дозатором от остатков молотого кофе. Аккуратно вставьте фильтр в фильтродержатель.
2. Открутите крышку резервуара для воды против часовой стрелки. Наполните резервуар раствором лимонной кислоты. Используйте для этого кувшин для кофе, наполнив его до краев.
3. Установите крышку резервуара для воды на место, закрутив ее по часовой стрелке.
4. Установите кувшин на лоток для сбора капель. Поместите пустую кружку под сопло подачи пара.
5. Переведите регулятор в положение ☕, загорится индикация. Начнется процесс нагрева воды.
6. Когда кувшин наполнится жидкостью до отметки **1/2**, переведите регулятор в положение PAUSE.
7. Переведите регулятор в положение ☹️. Дайте пару выйти в течение 2 минут, затем переведите регулятор в положение OFF.
8. Дайте прибору постоять с оставшимся раствором лимонной кислоты в течение 15 минут.
9. Повторите действия 4-7 еще 3 раза.



Во время выполнения процесса очистки резервуар для воды опустеет. Наполните его по мере необходимости.

10. Переведите регулятор в положение ☕, пока не выйдет вся оставшаяся в резервуаре жидкость.
11. Наполните резервуар чистой холодной водой и повторите действия 4-6 еще 3 раза.

Хранение и транспортировка

Перед хранением и повторной эксплуатацией очистите и полностью просушите все части прибора. Храните прибор в сухом вентилируемом месте вдали от нагревательных приборов и попадания прямых солнечных лучей.

При транспортировке и хранении запрещается подвергать прибор механическим воздействиям, которые могут привести к повреждению прибора и/или нарушению целостности упаковки. Необходимо беречь упаковку прибора от попадания воды и других жидкостей.

IV. ПЕРЕД ОБРАЩЕНИЕМ В СЕРВИС-ЦЕНТР

Неисправность	Возможная причина	Способ устранения
Вода не подается в кувшин	В резервуаре нет воды	Заполните резервуар водой
	После последнего использования прибор был очищен недостаточно тщательно	Проведите очистку прибора в соответствии с рекомендациями раздела «Уход за прибором»
	Прибор сильно засорился	
	Вы используете кофе слишком мелкого помола	Рекомендуем использовать молотый кофе, предназначенный для кофеварок данного типа
	Кофе в фильтре утрамбован слишком сильно	При закладке кофе в фильтр не прикладывайте чрезмерных усилий

Неисправность	Возможная причина	Способ устранения
Вода не подается в кувшин	Вода в резервуаре не достигла необходимой температуры	Это не является неисправностью. Процесс приготовления начнется, когда вода в резервуаре нагреется
Вода протекает слишком быстро	Кофе слишком крупного помола Недостаточное количество молотого кофе в фильтре	Попробуйте использовать кофе более мелкого помола В следующий раз кладите больше молотого кофе в фильтр
Пар не взбивает молоко	Используется молоко с низким процентом жирности	Используйте молоко с жирностью не менее 3,2%
Прибор не работает	Шнур электропитания не подсоединен к электросети В электророзетке отсутствует напряжение	Подсоедините шнур питания прибора к электросети Подключите прибор к исправной электророзетке
Во время работы появился неприятный запах	Прибор новый, запах исходит от защитного покрытия	Запах исчезнет после нескольких использований

i В случае если неисправность устранить не удалось, обратиться в авторизованный сервисный центр.



Запчасти для постгарантийного ремонта можно найти на сайте <https://redmondsale.com>

V. ГАРАНТИЙНЫЕ ОБЯЗАТЕЛЬСТВА

На данное изделие предоставляется гарантия сроком на 12 месяцев с момента приобретения. В течение гарантийного периода изготовитель обязуется устранить путем ремонта, замены деталей или замены всего изделия любые заводские дефекты. Гарантия вступает в силу только в том случае, если дата покупки подтверждена печатью магазина и подписью продавца на оригинальном гарантийном талоне. Настоящая гарантия признается лишь в том случае, если изделие применялось в соответствии с руководством по эксплуатации, не ремонтировалось, не разбиралось и не было повреждено в результате неправильного обращения с ним, а также сохранена полная комплектность изделия. Данная гарантия не распространяется на естественный износ изделия и расходные материалы (фильтры и т. д.).

Срок службы изделия и срок действия гарантийных обязательств на него исчисляются со дня продажи или с даты изготовления изделия (в случае, если дату продажи определить невозможно). Дату изготовления прибора можно найти в серийном номере, расположенном на идентификационной наклейке на корпусе изделия. Серийный номер состоит из 13 знаков. 4-й и 5-й знаки обозначают месяц, 6-й и 7-й – год выпуска устройства.

0	0	0	1	1	2	2	3	3	3	3	3	3
---	---	---	---	---	---	---	---	---	---	---	---	---

1 – месяц производства (01 – январь, 02 – февраль ... 12 – декабрь)
2 – год производства (21 – 2021 г., 22 – 2022 г. ... 30 – 2030 г.)
3 – серийный номер модели

Установленный производителем срок службы прибора составляет 3 года со дня его приобретения при условии, что эксплуатация изделия производится в соответствии с данным руководством и применимыми техническими стандартами.



Упаковку, руководство пользователя, а также сам прибор необходимо утилизировать в соответствии с местной программой по переработке отходов. После окончания срока службы не выбрасывайте прибор вместе с бытовыми отходами. Передайте его в специализированный пункт для дальнейшей утилизации. Проявите заботу об окружающей среде. Отходы, образующиеся при утилизации изделий, подлежат обязательному сбору с последующей утилизацией в установленном порядке и в соответствии с действующими требованиями и нормами отраслевой нормативной документации, в том числе в соответствии с СанПиН 2.1.7.1322-03 «Гигиенические требования к размещению и обезвреживанию отходов производства и потребления».



Пайдаланар алдында пайдалану бойынша нұсқаулықты мұқият оқып шығыңыз да, оны анықтамалық ретінде сақтап қойыңыз. Аспапты дұрыс пайдалану оның қызметінің мерзімін ұзартады.

Бұл нұсқаулықтағы қауіпсіздік шаралары мен нұсқаулар құралды қолдану кезінде туындауы мүмкін барлық жағдайларды қамтымайды. Бұл құрылғымен жұмыс кезінде қолданушы ақылға сүйеніп, абай әрі мұқият болуы тиіс.

САҚТАНУ ШАРАЛАРЫ

- Өндіруші қауіпсіздік техникасының талаптарын және бұйымды пайдалану ережелерін сақтамаудан туындаған зақымдар үшін жауап бермейді.
- Бұл электр аспап тұрмыстық жағдайларда әзірлеуге арналған көпфункционалды құрылғы болып табылады және пәтерлерде, қала сыртындағы үйлерде немесе өнеркәсіптік емес пайдаланудың басқа жағдайларында қолданыла алады. Құрылғыны өнеркәсіптік немесе кез келген басқа мақсатсыз пайдалану бұйымды дұрыс пайдалану шарттарын бұзу болып табылады. Бұл жағдайда өндіруші ықтимал салдарлар үшін жауап бермейді.

STOP

- Құрылғыны электр желісіне қосар алдында оның кернеуі аспаптың номиналды кернеуіне сәйкес келетінін тексеріңіз (бұйымның техникалық сипаттамалары немесе зауыттық кестесін қараңыз).
 - Аспаптың тұтынатын қуатына есептелген ұзартқыш қолданыңыз: параметрлердің сәйкессіздігі қысқа тұйықталуға немесе кабельдің жануына әкеліп соқтыруы мүмкін.
 - Аспапты тек жерлендірілетін розеткілерге ғана қосыңыз, – бұл электр қауіпсіздігінің міндетті талабы. Ұзартқышты қолдана отырып, оның жерлендірілетініне көз жеткізіңіз.
 - Аспапты қолданған соң, сонымен қатар оны тазалаған немесе тасымалдаған кезде розеткіден өшіріңіз. Электр бауын сымынан емес, штепселінен ұстап тұрып, құрғақ қолмен шығарыңыз.
- НАЗАР АУДАРЫҢЫЗ!** Жұмыс кезінде аспап қызады! Абай болыңыз! Аспап корпусына жұмыс істеп тұрғанда қол тигізбеңіз.

Ыстық буға күйіп қалмау үшін қақпақты ашқанда құрылғының үстінде еңкеймеңіз.

- Электр қоректендіру бауын есік қуыстарында немесе жылу көздерінің жанында тартпаңыз. Электр бауының бұралмағанын және иілмегенін, үшкір заттарға, бұрыштар мен жиһазға тимегенін қадағалаңыз.

STOP

***ЖАДЫҢЫЗДА БОЛСЫН:** электр қоректендіру кабелі зақымдалуы кепілдік шарттарына сәйкес келмейтін ақауларға, сонымен қатар электр тоғына ұрынуға әкеліп соқтыруы мүмкін. Зақымдалған электр кабелі сервис-орталықта жедел ауыстыруды талап етеді.*

- Азық салынған табақты жұмсақ және ыстыққа төзбейтін бетке орнатпаңыз, оны жұмыс кезінде жаппаңыз, бұл құрылғының жұмысының бұзылуына және сынуына әкеліп соқтыруы мүмкін.
- Аспапты ашық ауада пайдалануға тыйым салынады: құрылғы корпусының ішіне су немесе

бөгде заттардың түсуі оны қатты зақымдауы мүмкін.

- Бұл құрылғы теңіз деңгейінен максималды 2000 метрге дейін болған биіктікте пайдалануға арналған.
- Кофені қайнатқан кезде аспаптың қақпағын ашуға тыйым салынады.
- Аспапты тазалар алдында оның электр желісінен өшіріліп, толық суығанына көз жеткізіңіз. Аспапты тазалау бойынша нұсқауларды қатаң ұстаңыз.

STOP

Аспап корпусын суға батыруға немесе су ағынына түсіруге ТЫЙЫМ САЛЫНАДЫ!

- Бұл аспап физикалық, жүйке немесе психикалық ауытқулары бар немесе тәжірибесі мен білімі жетіспейтін адамдардың (оның ішінде балалардың) қолдануына арналмаған, мұндай тұлғалар қадағаланып, олардың қауіпсіздігі үшін жауап беретін тұлға осы аспапты қолдануға қатысты

нұсқау жасалған жағдайлардан басқа. Балалардың аспаппен, оның жинақтаушыларымен, сонымен қатар зауыттық орамымен ойнауына жол бермеу мақсатында қадағалап отыру қажет. Құрылғыны тазалау және қызмет көрсетуді балалар ересектердің қарауынсыз жасамауы тиіс.

- Аспапты өздігіңізбен жөндеуге немесе құрылымына өзгеріс енгізуге тыйым салынады. Қызмет көрсету және жөндеу бойынша барлық жұмыстарды авторландырылған сервис-орталық жасауы керек. Біліксіз жасалған жұмыс аспаптың бұзылуына, жарақат пен мүлік зақымдануына әкеліп соқтыруы мүмкін.

STOP

НАЗАР АУДАРЫҢЫЗ! Аспапты кез келген ақауларда пайдалануға тыйым салынады.

Техникалық сипаттамалар

Үлгі	RCM-1521
Қуаты.....	800 Вт
Кернеу.....	220-240 В, 50-60 Гц
Электр тоғына ұшыраудан қорғаныс.....	I дәреже
Қызып кетуден сақтау.....	бар
Қысымы.....	0,4 МПа (4 бар)
Тұрқының материалы	пластик
Құманның материалы.....	қызуға шыдамды шыны / пластик
Резеңкеленген түптері	бар
Суға арналған резервуар көлемі	350 мл
Жұмыс индикациясы	светодиодтік
Капучинатор	бар
Габаритті өлшемдер (ені × биіктігі × ұзындығы).....	185 × 330 × 350 мм
Таза салмақ.....	1,9 кг
Электр сымның ұзындығы.....	0,7 м

Жинақ

Кофеқайнатқы	1 дана
Алмалы-салмалы сүзгі	1 дана
Сүзгіш ұстағыш	1 дана
Кофеге арналған құман.....	1 дана
Өлшеуіш қасық.....	1 дана
Пайдалану жөніндегі нұсқаулық.....	1 дана
Сервисті кітапша	1 дана

Өндіруші келесі өзгерістер туралы қосымша хабарландырусыз өз өнімдерін жетілдіру барысында дизайнға, жинақталуға, сонымен қатар бұйымның техникалық сипаттамаларына өзгерістер енгізуге құқылы. Техникалық сипаттамаларда ±10% қателікке жол беріледі.

Аспаптың құрылымы (А1 сурет, 4 бет)

1. Суға арналған резервуардың қақпағы
2. Жұмыс индикаторы бар реттегіш
3. Бу беру құрылғысы
4. Бу жіберу үшін сопло
5. Кофеге арналған құман
6. Сүзгі
7. Сүзгіш ұстағыш
8. Тамшыларды жинауға арналған астаудың торы
9. Тамшыларды жинайтын астау
10. Тамшыларды жинайтын астаудың толу индикаторы
11. Электр сымы
12. Өлшеуіш қасық

I. ПАЙДАЛАНА БАСТАУ АЛДЫНДА

Бұйым мен оның құрамдастарын қорықпай абайлап шығарыңыз. Барлық орау материалдары мен жарнамалық жапсырмаларды алып тастаңыз.



Корпусағы ескертетін жапсырма, жапсырма-көрсеткіш (бар болса) және бұйымның сериялық нөмірі бар кестешені орнында міндетті түрде сақтаңыз!

Тасымалдау немесе төмен температураларда сақтаған соң аспапты қосар алдында кем дегенде 2 сағатқа бөлме температурасында ұстау керек.

Электр бауды толық жайыңыз. Алмалы-салмалы бөлшектерін жылы сумен жуып, электр желісіне қосар алдында құралдың барлық элементтерін мұқият кептіріңіз.

II. ҚҰРАЛДЫ ПАЙДАЛАНУ

Эспрессо дайындау

1. Аспап электр желісінен ажыратылғанына, ал реттегіш OFF жайғасымына орнатылғанына көз жеткізіңіз.
2. Суға арналған резервуар қақпақшасын сағат тілі бағытына кері бұрап алыңыз. Таза суық сумен резервуарды толтырыңыз. Бұл үшін кофеге арналған құмыраны, оны **A1** белгісінен төмен емес және **A2** белгісіне жоғары емес етіп толтырып, өзіңіз дайындағыңыз келген сусын мөлшеріне байланысты, пайдаланыңыз (**A2** сызбасын қараңыз, 5 бет).




Суға арналған резервурды тікелей краннан алынған сумен толтырмаңыз!

3. Суға арналған резервуар қақпақшасын, оны сағат тілі бағыты бойынша бұрап, орнына орнатыңыз.
4. Ұстағышқа салмалы сүзгішті орнатыңыз. Ұнтақталған кофені сүзгіге 2-белгісінен төмен емес және 4-белгісіне жоғары емес етіп, өзіңіз дайындағыңыз келген сусын мөлшеріне байланысты, себіңіз. Одан кейін сүзгіш ұстағышты кофеқайнатқышқа бекітіңіз (**A3** сызбасын қараңыз, 5 бет).



МАҢЫЗДЫ! Кофені сүзгішке қатты нығыздау ұсынылмайды. Осындай типтегі кофеқайнатқыштарда қолдануға арналған орташа ұнтақталған кофені пайдаланыңыз.

5. Тамшыларды жинау жайпақ ыдысына колбаны орналастырыңыз. Аспапты электр желісіне қосыңыз.
6. Реттегішті  жайғасымына ауыстырыңыз, индикация жанады. Суды қыздыру процесі басталады.

i Суды қыздыру процесі шамамен 5 минут құрады.


STOP Кофеқайнатқыш құрылғы жұмыс істеп тұрғанда, яғни оның суға арналған резервуарында су қызып жатқан кезде немесе кофені дәмдеп қайнатқан кезде, құрылғының суға арналған резервуарын және сүзгінің ұстағышын кофеқайнатқышының сыртқы корпусынан мүлдем алуға болмайды.

7. Судың қажетті температурасына жеткеннен кейін дайындау процесі басталады.
8. Суға арналған резервуар босағаннан кейін аспап дайындау режиміндегі жұмысын аяқтайды.
9. Кофе дайындау процесін тоқтату үшін, реттегішті PAUSE немесе OFF жайғасымға ауыстырыңыз.

i PAUSE жайғасымында судың қыздырылуы жайғасады, жұмыс индикаторы жанады.

10. Аспапты сөндіру үшін реттегішті жайғасымға ауыстырыңыз OFF (жұмыс индикаторы сөнеді) және аспапты электр желісінен ажыратыңыз.
11. Абайлап сүзгіш ұстағышты алып, сүзгіште қалған ұнтақталған қалдықтарын алып тастап сүзгіш ұстағышты ағынды сумен жуыңыз.

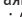
STOP Сүзгі ұстағышын дайындау кезінде немесе дайындағаннан кейін бірден шешпеңіз. Күтіңіз, сүзгі ұстағышы салқын.

Суға арналған резервуарының қақпағын ашпас бұрын, бойлердегі будың қалдықтарын шығарып жіберу үшін, құрылғының басқару тұтқасын міндетті түрде  қалпына орнатып қою қажет, сонымен енді құрылғының басқару тұтқасын қажетті қалпына орнатқан соң, сүзгінің ұстағышынан және капучино кофені құюға арналған қондырмадан, будың шығып тұрмағанына көз жеткізіңіз.

Капучино дайындау

1. Аспап электр желісінен ажыратылғанына, ал реттегіш OFF жайғасымына орнатылғанына көз жеткізіңіз.
2. Суға арналған резервуар қақпақшасын сағат тілшігі бағытына кері бұрап алыңыз. Таза суық сумен резервуарды толтырыңыз. Бұл үшін кофеге арналған құмыраны пайдаланыңыз.
3. Суға арналған резервуар қақпақшасын, оны сағат тілшігі бағыты бойынша бұрап, орнына орнатыңыз.
4. Аспапты электр желісіне қосыңыз. Реттегішті PAUSE жайғасымына ауыстырыңыз, жұмыс индикаторы жанады, суды қыздыру процесі басталады.

i Суды қыздыру процесі шамамен 5 минут құрады.

5. Кружкаға керек көлемде көбік пайда болу үшін сүт құю керек. Есте ұстайтын нәрсе көбік көлемі сүт көлемінен үш есе көп болады.
6. Сүт құйылған шыны-аяқты бу беретін шүмекке жақындатыңыз және реттегішті  жайғасымына ауыстырыңыз. Осы кезде жиілеген көбік пайда болу процесі басталады – мін-

детті түрде көбік шыны аяқ ернеуінен асып кетпеуін қадағалау керек. Көбіктің жеткілікті мөлшері пайда болғаннан кейін реттегішті PAUSE жайғасымға ауыстырыңыз.

7. «Эспрессо дайындау» тарауға сәйкес эспрессо дайындаңыз.
8. Алынған сүт көбікті алдын ала дайындалған эспрессоға қосыңыз. Сіхдің капучиноңыз дайын.

III. АСПАП КҮТІМІ

Бұйымды тазалауға кіріспес бұрын оның электр қоректендіру желісінен ажыратылып, толық суығанына көз жеткізіңіз! Құралдың тұрқын ластануына қарай ылғалды шүберекпен сүртіп отырыңыз.

STOP

Аспап корпусын суға батыруға немесе су ағыны астына салуға немесе ыдыс жуғыш машинада тазалау ТЫЙЫМ САЛЫНАДЫ.

Аспапты тазалағанда қатты майлықты немесе губканы, абразивті пастаны пайдалануға ТЫЙЫМ САЛЫНАДЫ. Сонымен қатар, кез келген химиялық агрессивті немесе асқаритетін заттар үшін қолдануға кеңес берілмеген басқа заттарды пайдалануға болмайды.

Сүзгі, сүзгі ұстағыш, бу жіберу үшін сопло әрбір қолданыстан кейін жуғыш зат қосылған жылы сумен жуып отырыңыз. Бу беретін шүмекті тазарту үшін, оны абайлап тартып, шешіп алыңыз. Жұмсақ жуғыш затты қолдануға болады. Тамшы жиналатын тартпаны торлары кірленгенде және контейнерге су толған жағдайда тазалап отырыңыз. Кофе құмырасын жұмсақ жуатын құралдарды пайдалана отырып, тазалаңыз.




Құмыраны, сүзгі және сүзгі ұстағыш ыдыс жуатын машинада тазалауға ТЫЙЫМ САЛЫНАДЫ.

Құрылғыны толықтай тазалау

Құрылғыны әрдайым тазалап отыру оның жұмыс істеу мерзімін ұзартады және қақтардың жиналмауынан қорғайды және ұзақ уақыт ішінде оң нәтиже береді. Тазарту жұмысын жылына 3-4 рет жасап отырыңыз.

1. Құрылғыны электр желісінен сөндіріңіз және оған толықтай сууына уақыт беріңіз. Ұсақталған кофе қалдықтарынан сүзгіні және мөлшерлегіштің сүзгі ұстағыш басын тазартыңыз. Сүзгіні абайлап сүзгі ұстағышқа қойыңыз.
2. Суға арналған резервуар қақпақшасын сағат тілшігі бағытына кері бұрап алыңыз. Резервуарды лимон қышқылы ерітіндісімен толтырыңыз. Бұл үшін кофеге арналған құмыраны, оны ернегіне толтырып, пайдаланыңыз.
3. Суға арналған резервуар қақпақшасын, оны сағат тілшігі бағыты бойынша бұрап, орнына орнатыңыз.
4. Тамшыларды жинау жайпақ ыдысына колбаны орналастырыңыз. Бос саптыаяқты бу беретін шүмек астына орналастырыңыз.
5. Реттегішті ☹ жайғасымына ауыстырыңыз, индикация жаңады. Суды қыздыру процесі басталады.
6. Құмыра сұйықтықпен  белгісіне дейін толғанда реттегішті PAUSE жайғасымына ауыстырыңыз.
7. Реттегішті ☺ жайғасымына ауыстырыңыз. Бұға 2 минут ішінде шығуға мүмкіндік беріңіз, содан кейін реттегішті OFF жайғасымына ауыстырыңыз.

8. Аспапқа қалған лимон қышқылы ерітіндісімен 15 минут ішінде тұруға уақыт беріңіз.
 9. 4-7 әрекеттерді тағы 3 рет қайталаңыз.
- i** *Тазарту процесін орындау кезінде суға арналған резервуар босайды. Оны қажеттілік бойынша толтырыңыз.*
10. Резервуардағы су толық шыққанша реттегішті  жайғасымына ауыстырыңыз.
 11. Резервуарды таза суық сумен толтырыңыз және 4-6 әрекеттерді тағы 3 рет қайталаңыз.

Сақтау және тасымалдау

Сақтау және қайта пайдаланудың алдында құралдың барлық бөліктерін тазалап, түгел құрғатыңыз. Құралды құрғақ желденетін жерде жылыту аспаптарынан алыс және тікелей күн сәулелерден алыс сақтаңыз.

Тасымалдау және сақтау кезінде құралдың зақымдануына және/немесе ораманың бүтіндігіне әкелуі мүмкін құралды механикалық әсерлерге ұшарытуға тыйым салынады.

Құралдың орамасын сумен басқа да сұйықтықтардан сақтау қажет.

IV. СЕРВИС-ОРТАЛЫҚҚА ЖОЛЫҒАР АЛДЫНДА

Ақаулық	Мүмкін болатын себеп	Түзету әдістері
Сорғы тым қатты шулайды немесе су өтпейді	Резервуарда су жоқ	Резервуарды сумен толтырыңыз

Ақаулық	Мүмкін болатын себеп	Түзету әдістері
Сорғы тым қатты шулайды немесе су өтпейді	Соңғы рет пайдаланғаннан кейін құрал жеткілікті түрде мұқият тазартылған жоқ	«Құралдың күтімі» тарауының ұсыныстарына сәйкес құралды тазалауды жүргізіңіз
	Құрал қатты ластанды	
	Сіз тым ұсақ дәндерді пайдаландыңыз	Осы түрдегі кофеқайнатқыларында пайдалануға арналған ұсақталған кофені қолдануды ұсынамыз
	Сүзгідегі кофе тым қатты басқышталған	Сүзгіге кофені салу кезінде қатты күш жұмсамаңыз
Су тым тез ағады	Резервуардағы су қажетті температураға жетпеген	Бұл ақаулық болып табылмайды. Дайындау процесі резервуардағы су қыздырылғанда басталады
	Кофе тым ірі уатылған	Анағұрлым ұсақ уатылған кофені пайдаланып көріңіз
Бу сүтті ұрмайды	Сүзгіде ұсақталған кофенің мөлшері жеткіліксіз	Келесі жолы сүзгіге көбірек ұсақталған кофені салыңыз
	Майлылығы төмен сүт қолданылады	Майлылығы 3,2% кем емес сүтті пайдаланыңыз
Құрал жұмыс істемейді	Электр қуат беру сымы электр желісіне қосылмаған	Дұрыс электр розеткасына құралды қосыңыз
	Электрлік розеткада кернеу жоқ	
Жұмыс кезінде пластиктің иісі пайда болды	Құрал жаңа, иісі қорғаныс жабынынан шығады	Иісі бірнеше рет қолданғаннан кейін кетеді

i *Егер қателікті дұрыстай алмасаңыз, авторизацияланған сервистік орталыққа жүгініңіз.*



Кепілдіктен кейінгі жөндеуге арналған қосалқы бөлшектерді табуға болады сайтта қолжетімді <https://redmondsale.com>

V. КЕПІЛДІК МІНДЕТТЕМЕЛЕР

Осы бұйымға сатып алынған сәттен 12 ай мерзіміне кепілдік беріледі. Кепілдік кезеңі ішінде дайындаушы жөндеу, бөлшектерді ауыстыру немесе барлық бұйымды ауыстыру жолымен кез келген зауыттық ақауларды жоюға міндеттенеді. Кепілдік тек сатып алу күні түпнұсқалық кепілдік талонында дүкен мөрімен және сатушы қолымен расталған жағдайда ғана күшіне енеді. Осы кепілдік тек бұйым пайдалану бойынша нұсқаулыққа сәйкес қолданылған, жөнделмеген, бұзылмаған және онымен дұрыс жұмыс істемеу нәтижесінде зақымданбаған, сонымен қатар бұйымның толық жинағы сақталған жағдайда танылады. Осы кепілдік бұйымның табиғи тозуына және шығын материалдарына таралмайды (сүзгілер және т.б.).

Бұйымның қызмет мерзімі мен кепілдік міндеттемелердің жарамдылық мерзімі өндірілген кезден бастап немесе бұйым жасалған кезден бастап есептеледі (егер сатылған күнін анықтау мүмкін болмаса).

Аспап өндірілген күнді бұйым корпусының сәйкестендіру жапсырмасындағы сериялық нөмірден табуға болады. Сериялық нөмір 13 белгіден тұрады. 4-ші және 5-ші белгілер айды, 6-шы және 7-ші – құрылғының шығарылған жылын білдіреді.

0	0	0	1	1	2	2	3	3	3	3	3
---	---	---	---	---	---	---	---	---	---	---	---

1 – өндірілген айы (01 – қаңтар, 02 – ақпан ... 12 – желтоқсан)
 2 – өндірілген жылы (21 – 2021 ж., 22 – 2022 ж. ... 30 – 2030 ж.)
 3 – үлгінің сериялық нөмірі

Өндіруші бекіткен аспаптың қызмет ету мерзімі бұйымның пайдаланылуы осы нұсқаулық пен қолданылатын техникалық стандарттарға сәйкес жүруі жағдайында сатып алынған күнінен 3 жылды құрайды.

Орамды, пайдаланушы нұсқаулығын, сонымен қатар аспаптың өзін қалдықтарды қайта өңдеу бойынша жергілікті бағдарламаға сәйкес пайдаға асыру керек. Мұндай бұйымдарды әдеттегі тұрмыстық қоқыспен тастамаңыз.



Товар сертифицирован в соответствии с Федеральным законом «О техническом регулировании» и соответствует требованиям Технического регламента Таможенного союза ТР ТС 004/2011 «О безопасности низковольтного оборудования», Технического регламента Таможенного союза ТР ТС 020/2011 «Электромагнитная совместимость технических средств», Технического регламента Евразийского экономического союза «Об ограничении применения опасных веществ в изделиях электротехники и радиоэлектроники» ТР ЕАЭС 037/2016.

Изготовитель: «Пауэр Пойнт Инк. Лимитед» №1202 Хай Юн Гэ (В1) Лин Хай Шан Чжуан Сямейлин Футьян, Шеньжень, Китай, 518049.

Импортер в России: ООО «ИЛОТ», 198099, г. Санкт-Петербург, ул. Промышленная, д. 38, к. 2, лит. А.

Importer (EU): SIA "SPILVA TRADING", Edoles iela 5, Riga, Latvia, LV1055.

© REDMOND. Все права защищены. 2023

Воспроизведение, передача, распространение, перевод или другая переработка данного документа или любой его части без предварительного письменного разрешения правообладателя запрещены.

www.redmond.company
www.multivarka.pro
Made in China

RCM-1521-CIS-UM-6