

РЕДМОНД

Хлебопечь
RBM-M1907



РУКОВОДСТВО ПО ЭКСПЛУАТАЦИИ

RUS	7
KAZ	17



Товар сертифицирован в соответствии с Федеральным законом «О техническом регулировании» и соответствует требованиям Технического регламента Таможенного союза ТР ТС 004/2011 «О безопасности низковольтного оборудования», Технического регламента Таможенного союза ТР ТС 020/2011 «Электромагнитная совместимость технических средств», Технического регламента Евразийского экономического союза «Об ограничении применения опасных веществ в изделиях электротехники и радиоэлектроники» ТР ЕАЭС 037/2016.

Изготовитель: «Чжухай ИнгЧжи Сервис кампани Лимитед», 51900, 100 Хуа Вей Роуд, Чيانь Шань, Сян Чжоу Дистрикт, Чжухай Сити, Китай.

Импортер в России: ООО «ИЛОТ», 198099, г. Санкт-Петербург, ул. Промышленная, д. 38, к. 2, лит. А.

Importer (EU): SIA "SPILVA TRADING", Edoles iela 5, Riga, Latvia, LV1055.

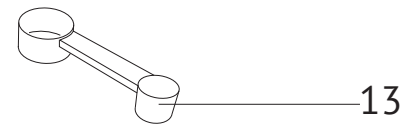
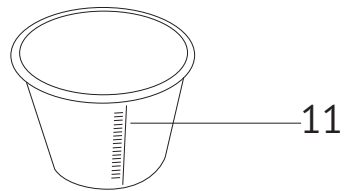
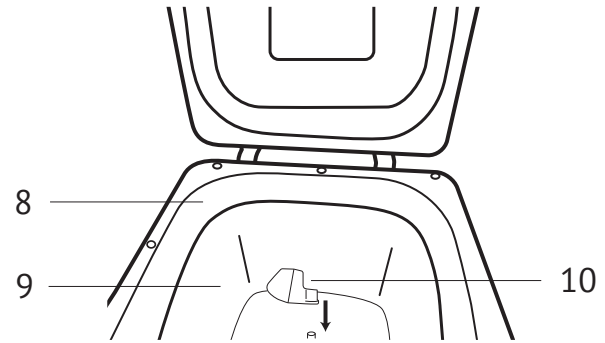
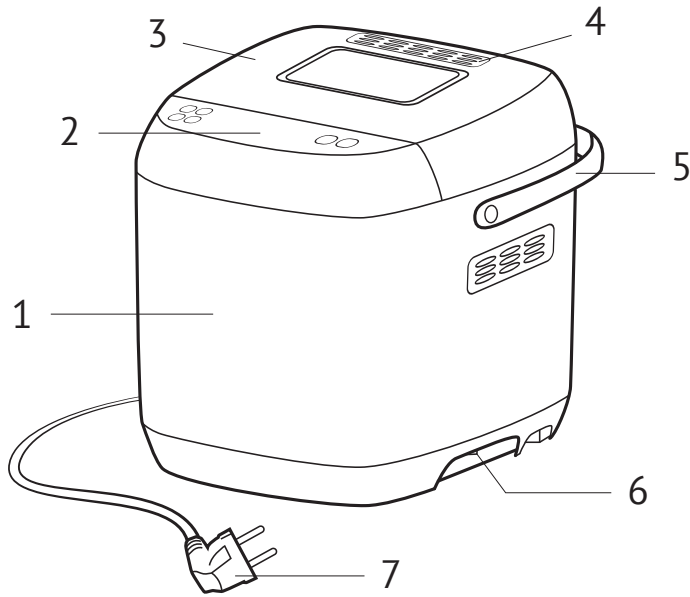
© РЕДМОНД. Все права защищены. 2024

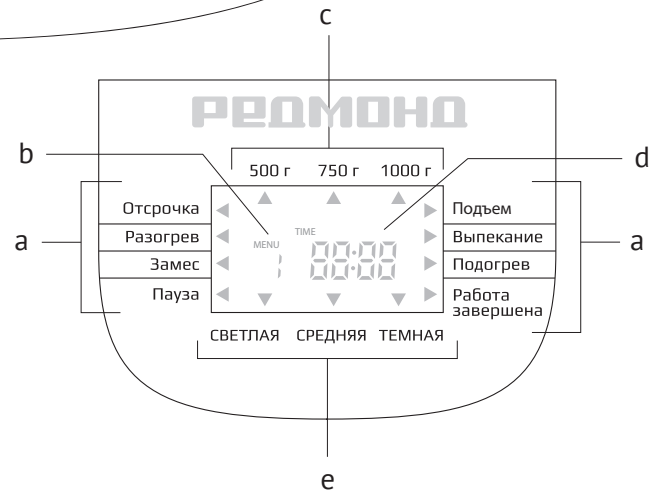
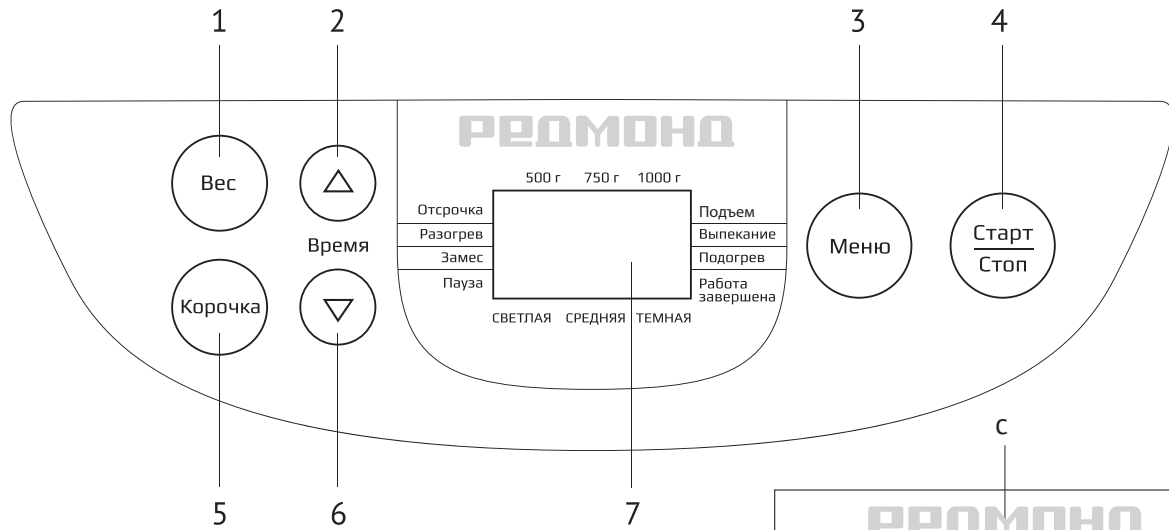
Воспроизведение, передача, распространение, перевод или другая переработка данного документа или любой его части без предварительного письменного разрешения правообладателя запрещены.

СОДЕРЖАНИЕ

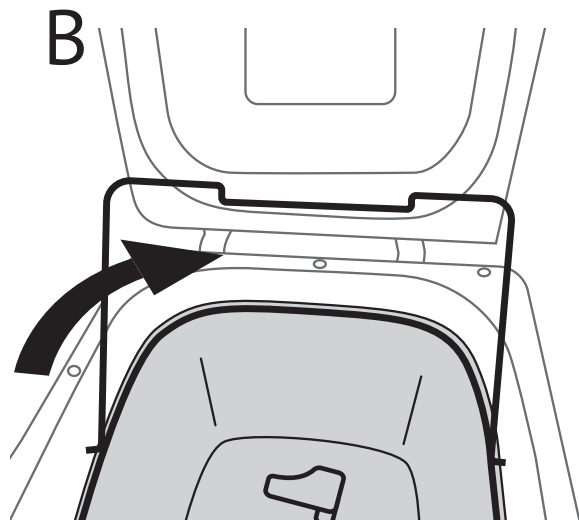
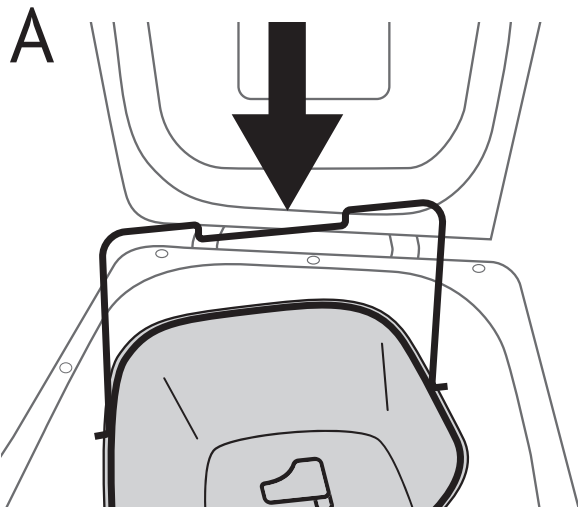
МЕРЫ БЕЗОПАСНОСТИ.....	7
Технические характеристики.....	8
Программы.....	8
Комплектация.....	8
Устройство модели.....	8
Панель управления.....	9
Дисплей.....	9
I. ПЕРЕД НАЧАЛОМ ИСПОЛЬЗОВАНИЯ.....	9
Энергонезависимая память.....	9
II. ЭКСПЛУАТАЦИЯ ХЛЕБОПЕЧИ.....	9
Назначение и особенности автоматических программ.....	9
Подготовка к работе.....	11
Загрузка ингредиентов.....	11
Общие действия при работе с прибором.....	11
Извлечение готового хлеба.....	12
Эксплуатация формы для выпечки.....	12
Нарезка и хранение хлеба.....	12
Функция автоматического поддержания температуры готового блюда (автоподогрев).....	13
Установка времени отложенного старта.....	13
III. ОБЩИЕ РЕКОМЕНДАЦИИ ПО ВЫПЕЧКЕ ХЛЕБА.....	13
Особенности основных ингредиентов.....	13
Консистенция теста.....	14
Особенности процесса выпекания.....	14
Параметры работы программ.....	14
Возможные причины неудовлетворительных результатов выпечки.....	15
IV. УХОД ЗА ПРИБОРОМ.....	15
Хранение и транспортировка.....	15
V. ПЕРЕД ОБРАЩЕНИЕМ В СЕРВИС-ЦЕНТР.....	15
VI. ГАРАНТИЙНЫЕ ОБЯЗАТЕЛЬСТВА.....	16

A1





A3



УВАЖАЕМЫЙ ПОКУПАТЕЛЬ!


Благодарим вас за то, что отдали предпочтение бытовой технике РЕДМОНД. РЕДМОНД – это качество, надежность и неизменно внимательное отношение к потребностям клиентов. Надеемся, что вам понравится продукция компании и вы также будете выбирать наши изделия в будущем.

Мультиварка RBM-M1907 – современный многофункциональный прибор для приготовления пищи в домашних условиях.

Хотите узнать больше? Посетите наш сайт www.redmond.company.

Здесь вы найдете самую актуальную информацию о предлагаемой технике и ожидаемых новинках, сможете получить консультацию онлайн, а также заказать продукцию РЕДМОНД и оригинальные аксессуары к ней в нашем интернет-магазине.

Служба поддержки пользователей РЕДМОНД в России: 8-800-600-90-21 (звонок по России бесплатный).

 *Прежде чем использовать данное изделие, внимательно прочитайте руководство по эксплуатации и сохраните его в качестве справочника. Правильное использование прибора значительно продлит срок его службы.*

Меры безопасности и инструкции, содержащиеся в данном руководстве, не охватывают все возможные ситуации, которые могут возникнуть в процессе эксплуатации прибора. При работе с устройством пользователь должен руководствоваться здравым смыслом, быть осторожным и внимательным.

МЕРЫ БЕЗОПАСНОСТИ

- Производитель не несет ответственности за повреждения, вызванные несоблюдением требований по технике безопасности и правил эксплуатации изделия.
- Данный электроприбор представляет собой многофункциональное устройство для приготовления пищи в бытовых условиях и может применяться в квартирах, загородных домах или в других подобных условиях непромышленной эксплуатации. Промышленное или любое другое нецелевое использование устройства будет считаться нарушением условий надлежащей эксплуатации изделия. В этом случае производитель не несет ответственности за возможные последствия.

- Перед подключением устройства к электросети проверьте, совпадает ли ее напряжение с номинальным напряжением питания прибора (см. технические характеристики или заводскую табличку изделия).
- Используйте удлинитель, рассчитанный на потребляемую мощность прибора – несоответствие параметров может привести к короткому замыканию или возгоранию кабеля.
- Подключайте прибор только к розеткам, имеющим заземление – это обязательное требование защиты от поражения электрическим током. Используя удлинитель, убедитесь, что он также имеет заземление.

STOP *ВНИМАНИЕ! Во время работы прибора его корпус, форма для выпечки и металлические детали нагреваются! Будьте осторожны! Используйте кухонные перчатки. Во избежание ожога горячим паром не наклоняйтесь над устройством при открытии крышки.*

- Выключайте прибор из розетки после использования, а также во время его очистки или перемещения. Извлекайте электрошнур сухими руками, удерживая его за штепсель, а не за провод.
- Не протягивайте шнур электропитания в дверных проемах или вблизи источников тепла. Следите за тем, чтобы электрошнур не перекручивался и не перегибался, не соприкасался с острыми предметами, углами и кромками мебели.

STOP *ПОМНИТЕ: случайное повреждение кабеля электропитания может привести к неполадкам, которые не соответствуют условиям гарантии, а также к поражению электротоком. При повреждении шнура питания его замену, во избежание опасности, должен производить изготовитель, сервисная служба или аналогичный квалифицированный персонал.*

- Не устанавливайте прибор на мягкую поверхность, не накрывайте его во время работы – это может привести к перегреву и поломке устройства.

- Запрещается прикасаться к подвижным частям прибора во время его работы.
- Запрещена эксплуатация прибора на открытом воздухе – попадание влаги или посторонних предметов внутрь корпуса устройства может привести к его серьезным повреждениям.
- Перед очисткой прибора убедитесь, что он отключен от электросети и полностью остыл. Строго следуйте инструкциям по очистке прибора.

STOP

ЗАПРЕЩАЕТСЯ погружать корпус прибора в воду или помещать его под струю воды!

- Прибор не предназначен для использования лицами (включая детей) с пониженными физическими, психическими или умственными способностями или при отсутствии у них опыта или знаний, если они не находятся под контролем или не проинструктированы об использовании данного прибора лицом, ответственным за их безопасность. Дети должны находиться под присмотром для недопущения игры с прибором.
- Запрещены самостоятельный ремонт прибора или внесение изменений в его конструкцию. Ремонт прибора должен производиться исключительно специалистом авторизованного сервис-центра. Непрофессионально выполненная работа может привести к поломке прибора, травмам и повреждению имущества.

STOP

ВНИМАНИЕ! Запрещено использование прибора при любых неисправностях.

Технические характеристики

Модель.....	RBM-M1907
Мощность.....	500 Вт
Напряжение.....	220–240 В, 50 Гц
Защита от поражения электотоком.....	класс I
Вес выпечки.....	500/750/1000 г
Покрытие формы для выпечки.....	антипригарное Whitford «Xylan Plus»
Энергонезависимая память.....	до 25 минут
Дисплей.....	жидкокристаллический
Автоматические программы.....	17
Выбор цвета корочки.....	есть
Автоматическое поддержание температуры готового блюда.....	до 1 часа
Функция отложенного старта.....	до 15 часов
Добавление дополнительных ингредиентов.....	по звуковому сигналу
Габаритные размеры (Ш × В × Г).....	285 × 355 × 300 мм
Вес нетто.....	5,8 кг

Программы

1. ОСНОВНАЯ	6. ЭКСПРЕСС	12. ЙОГУРТ
2. ФРАНЦУЗСКИЙ ХЛЕБ	7. ЕВРОПЕЙСКИЙ ХЛЕБ	13. ДЖЕМ/ВАРЕНЬЕ
3. ЦЕЛЬНОЗЕРНОВОЙ ХЛЕБ	8. КЕКС	14. ВЫПЕЧКА
4. СДОБА	9. ПРЕСНОЕ ТЕСТО	15. РИС/КРУПЫ
5. БЕЗГЛЮТЕНОВЫЙ ХЛЕБ	10. ДРОЖЖЕВОЕ ТЕСТО	16. ПЛОВ
	11. МОЛОЧНАЯ КАША	17. ДЕСЕРТЫ

Комплектация

Хлебопечь с установленной внутри формой для выпечки.....	1 шт.
Мерный стакан.....	1 шт.
Мерная ложка.....	1 шт.
Лопасть для замешивания теста.....	2 шт.
Крючок для снятия лопасти.....	1 шт.
Книга рецептов.....	1 шт.
Руководство пользователя.....	1 шт.
Сервисная книжка.....	1 шт.

Производитель имеет право на внесение изменений в дизайн, комплектацию, а также в технические характеристики изделия в ходе совершенствования своей продукции без дополнительного уведомления об этих изменениях. В технических характеристиках допускается погрешность ±10%.

Устройство модели (схема А1, стр. 4)

1. Корпус прибора
2. Панель управления
3. Съёмная крышка со смотровым окном

4. Отверстия для выхода пара
5. Ручка для переноски
6. Кнопка включения/выключения («I/O»)
7. Шнур электропитания
8. Нагревательная камера
9. Форма для выпечки
10. Лопасть для замешивания теста
11. Мерный стакан
12. Крючок для извлечения лопасти для замешивания
13. Мерная ложка

Панель управления (схема А2, стр. 5)

1. «Вес» – выбор веса выхода продукта (500/750/1000 г). Вес по умолчанию – 1000 г
2. \triangle – кнопка увеличения времени отложенного старта / времени приготовления
3. «Меню» – кнопка выбора программы приготовления. Номер выбранной программы отображается на дисплее
4. «Старт/Стоп» – кнопка запуска программы или ее остановки с прекращением процесса выпечки и возвратом к начальным установкам программы
5. «Корочка» – кнопка выбора цвета корочки изделия (светлая, средняя, темная). По умолчанию выбран параметр «средняя»
6. ∇ – кнопка уменьшения времени отложенного старта / времени приготовления
7. Дисплей – показывает выбранные установки и время, оставшееся до конца приготовления

Дисплей (схема А2, стр. 5)

- a. Индикаторы выполняемых операций:
 - «Отсрочка» – работает функция отложенного старта, процесс приготовления еще не начался
 - «Разогрев» – идет предварительный подогрев ингредиентов перед замесом
 - «Замес» – замешивается тесто
 - «Пауза» – перерыв в работе программы (например, между первым и вторым замесами)
 - «Подъем» – идет процесс подъема (расстойки) теста
 - «Выпекание» – изделие выпекается
 - «Подогрев» – работает подогрев готового изделия
 - «Работа завершена» – окончание работы программы, автоподогрев отключен
- b. Номер выбранной программы приготовления
- c. Индикаторы веса выпечки (500/750/1000 г)
- d. Таймер обратного отсчета времени до окончания работы программы
- e. Индикаторы выбранного цвета корочки



Не открывайте крышку прибора во время расстойки теста, чтобы оно не опало!

I. ПЕРЕД НАЧАЛОМ ИСПОЛЬЗОВАНИЯ

Осторожно достаньте изделие и его комплектующие из коробки. Удалите все упаковочные материалы и рекламные наклейки.



Обязательно сохраните на месте предупреждающие наклейки, наклейки-указатели (при наличии) и табличку с серийным номером изделия на его корпусе!

После транспортировки или хранения при низких температурах необходимо выдержать прибор при комнатной температуре не менее 2 часов перед включением.

Протрите корпус изделия влажной тканью и дайте ему просохнуть. Во избежание появления постороннего запаха при первом использовании прибора произведите его очистку.



Не включайте прибор без установленной внутрь формы для выпечки или с пустой формой – при случайном запуске программы приготовления это приведет к критичному перегреву прибора или к повреждению антипригарного покрытия.

ВНИМАНИЕ! Поднимать за ручку прибор с наполненной формой для выпечки ЗАПРЕЩЕНО! Переносите прибор, удерживая его за углубления в нижней части корпуса.

Энергонезависимая память

Хлебопечь РЕДМОНД RBM-M1907 имеет энергонезависимую память. При временном отключении электропитания (до 25 минут) все заданные настройки сохраняются и при подаче напряжения выполнение программы будет автоматически продолжено. В случае отсутствия питания более 25 минут установки сбрасываются и процесс приготовления не может быть возобновлен.

Если в рецепте использовались молочные, мясные или другие скоропортящиеся продукты, отключите прибор от электросети, дайте ему остыть. Затем извлеките форму для выпечки, очистите ее и начните приготовление согласно рецепту заново, используя свежие ингредиенты. При очистке строго следуйте инструкциям раздела «Уход за прибором».

Если используемые ингредиенты не были скоропортящимися, можно повторно запустить программу приготовления сначала (если процесс выпечки не начался) либо довести изделие до готовности с помощью программы «ВЫПЕЧКА» без замены продуктов (контролируйте готовность изделия через смотровое окно, при необходимости выключите программу вручную). Следует учитывать, что в случае повторного запуска программы качество приготовленного хлеба может не соответствовать желаемому.

II. ЭКСПЛУАТАЦИЯ ХЛЕБОПЕЧИ

Назначение и особенности автоматических программ

В хлебопечи РЕДМОНД RBM-M1907 имеются 17 автоматических программ приготовления. С их помощью можно не только выпекать хлеб, но и готовить каши, плов, йогурт, варить варенье и т. д.



При работе с хлебопечью следуйте инструкциям книги рецептов (в комплекте).

1. Программа «ОСНОВНАЯ»

Используется для выпекания классического белого хлеба.

Программа включает в себя замес (2 стадии), подъем теста и выпекание хлеба. Можно выбрать вес изделия и цвет корочки, доступна функция отложенного старта. Ручная регулировка времени отсутствует.

2. Программа «ФРАНЦУЗСКИЙ ХЛЕБ»

Используется для выпекания французского хлеба — очень легкого, с хрустящей корочкой. Предусматривает длительное замешивание и больше времени на подъем теста. В этой программе рекомендуется выпекать изделия из теста, не содержащего сливочного масла (маргарина) и молока.



Французский хлеб быстро становится черствым, поэтому его лучше не хранить дольше одного дня.

Программа включает в себя замес (2 стадии), подъем теста и выпекание хлеба. Можно выбрать вес изделия и цвет корочки, доступна функция отложенного старта. Ручная регулировка времени отсутствует.

3. Программа «ЦЕЛЬНОЗЕРНОВОЙ ХЛЕБ»

Поскольку мука, используемая для этого хлеба, является более тяжелой, то программа в течение получаса перед замешиванием теста производит предварительный подогрев ингредиентов и оставляет тесто «подходить» в течение более длительного времени. Буханки из зерновой муки обычно меньшего размера и более плотные.

Программа включает в себя замес (2 стадии), подъем теста и выпекание хлеба. Можно выбрать вес изделия и цвет корочки, доступна функция отложенного старта. Ручная регулировка времени отсутствует.

4. Программа «СДОБА»

Программа для изготовления сладкой выпечки с дополнительными ингредиентами (фруктами, орехами, шоколадной крошкой, цукатами, изюмом и т. п.), о времени добавления которых сообщает звуковой сигнал.

Программа включает в себя замес (2 стадии), подъем теста и выпекание. Можно выбрать вес изделия, доступна функция отложенного старта. Нет выбора цвета корочки, ручная регулировка времени отсутствует.

5. Программа «БЕЗГЛЮТЕНОВЫЙ ХЛЕБ»

Для выпекания хлеба из безглютеновой муки.



Глютен (клейковина) — это белок, содержащийся в злаковых растениях и придающий муке высокие хлебопекарные свойства. Именно благодаря ему тесто приобретает упругость и эластичность. Но ряду людей глютен противопоказан.

Программа включает в себя подогрев ингредиентов, замес (2 стадии), подъем теста и выпекание хлеба. Можно выбрать вес изделия, доступна функция отложенного старта. Нет выбора цвета корочки, ручная регулировка времени отсутствует.

6. Программа «ЭКСПРЕСС»

Используется для ускоренного выпекания белого хлеба. Добавьте в тесто для белого хлеба дополнительно ½ чайной ложки дрожжей, исходя из веса выпечки 1000 г.

Программа включает в себя замес, кратковременный подъем теста и выпекание.

Доступна функция отложенного старта. Нет выбора веса изделия и цвета корочки, ручная регулировка времени отсутствует.

7. Программа «ЕВРОПЕЙСКИЙ ХЛЕБ»

Рекомендуется для выпечки различных сортов белого хлеба и хлеба из смеси пшеничной и ржаной муки.

Программа включает в себя подогрев ингредиентов, замес (2 стадии), подъем теста и выпекание. Доступна функция отложенного старта. Нет выбора веса изделия и цвета корочки, ручная регулировка времени отсутствует.

8. Программа «КЕКС»

Рекомендуется для выпечки кексов с различными наполнителями.

Программа включает в себя быстрый замес (2 стадии) и выпекание. Нет выбора веса изделия и цвета корочки, ручная регулировка времени отсутствует, функция отложенного старта недоступна.

9. Программа «ПРЕСНОЕ ТЕСТО»

Программа для замеса пресного теста, используемого при изготовлении лапши, пельменей и т. п., без дальнейшего выпекания. Включает в себя 2 стадии замеса. Ручная регулировка времени отсутствует, функции отложенного старта и автоподогрева недоступны.

10. Программа «ДРОЖЖЕВОЕ ТЕСТО»

Программа для приготовления дрожжевого теста без дальнейшего выпекания. Включает в себя замес (2 стадии) и расстойку теста. Ручная регулировка времени отсутствует, функции отложенного старта и автоподогрева недоступны.

11. Программа «МОЛОЧНАЯ КАША»

Рекомендуется для приготовления каш на молоке и воде. Ручная регулировка времени отсутствует, функции отложенного старта и автоподогрева недоступны.

12. Программа «ЙОГУРТ»

Программа для приготовления различных видов йогурта. Возможна регулировка времени приготовления в диапазоне от 5 до 12 часов с шагом установки в 10 минут (по умолчанию установлено время приготовления 8 часов). Функции отложенного старта и автоподогрева недоступны.

13. Программа «ДЖЕМ/ВАРЕНЬЕ»

Используется для приготовления джемов, топингов к выпечке, вафлям и мороженому, кетчупов, всевозможных приправ, а также для подготовки ряда продуктов к домашнему

консервированию. Ручная регулировка времени отсутствует, функции отложенного старта и автоподогрева недоступны.

14. Программа «ВЫПЕЧКА»

Программа включает в себя только процесс нагрева (без замеса и подъема). Рекомендуется для выпекания бисквитов и приготовления вторых блюд. Ручная регулировка времени отсутствует, функции отложенного старта и автоподогрева недоступны.

15. Программа «РИС/КРУПЫ»

Рекомендуется для приготовления риса и рассыпчатых каш. Возможна регулировка времени приготовления в диапазоне от 20 минут до 1 часа 30 минут с шагом установки в 5 минут (по умолчанию установлено время приготовления 30 минут). Функции отложенного старта и автоподогрева недоступны.

16. Программа «ПЛОВ»

Рекомендуется для приготовления различных видов плова. Возможна регулировка времени приготовления в диапазоне от 30 минут до 1 часа 30 минут с шагом установки в 5 минут (по умолчанию установлено время приготовления 1 час). Функции отложенного старта и автоподогрева недоступны.

17. Программа «ДЕСЕРТЫ»

Рекомендуется для приготовления шоколадных и молочных десертов. Возможна регулировка времени приготовления в диапазоне от 30 минут до 2 часов с шагом установки в 5 минут (по умолчанию установлено время приготовления 1 час). Функции отложенного старта и автоподогрева недоступны.

Подготовка к работе

1. Установите хлебопечь на ровную твердую горизонтальную поверхность. При установке следите за тем, чтобы при работе прибора не была затруднена его вентиляция, выходящий горячий пар из отверстий в крышке не попадал на обои, декоративные покрытия, электронные приборы и другие предметы, которые могут пострадать от повышенной влажности и температуры.
2. Убедитесь в том, что внутренние и внешние части хлебопечи не имеют повреждений, сколов и других дефектов.
3. Откройте крышку со смотровым окном. Возьмите форму для выпечки за ручку, слегка поверните ее против часовой стрелки и извлеките, с небольшим усилием потянув вверх. Убедитесь в том, что пространство вокруг вала и лопасти для замешивания чистые.

Загрузка ингредиентов

1. Наденьте лопасть для замешивания на стержень на дне формы для выпечки и убедитесь в надежности соединения. Смажьте емкость для приготовления и лопасти для замешивания маслом.
2. Взвесьте необходимые ингредиенты согласно выбранному рецепту, загрузите их в чашу. При выпекании хлеба и приготовлении теста: подготовьте дополнительные

ингредиенты (сыр, ветчину, фрукты, орехи, изюм и т. п.) согласно рецепту. Все продукты должны иметь комнатную температуру (25–35 °С), если в рецепте не указано иное. Выложите основные ингредиенты в форму для выпечки хлеба в последовательности, указанной в рецепте.

- Сначала поместите в форму жидкие ингредиенты (воду, молоко) и/или яйца. Вода должна иметь комнатную температуру (около 25–35 °С), так как слишком высокая температура воды негативно скажется на подъеме теста. При использовании режима отложенного старта применяйте только сухое молоко, в противном случае молоко может свернуться до начала приготовления. Сахар и соль добавляйте в жидкие ингредиенты строго в соответствии с рецептом.
 - Добавьте остальные жидкие ингредиенты (мед, сироп, патоку и т. п.).
 - Добавьте сухие ингредиенты (сначала муку, затем сухое молоко, травы, специи и т. д.).
 - В последнюю очередь добавьте дрожжи или разрыхлитель. Эти компоненты не должны контактировать с жидкостями, иначе брожение начнется слишком рано: в результате получится жесткий, твердый и грубый хлеб. Дрожжи не должны соприкасаться с солью. Рекомендуется сделать ямку в горке муки и поместить дрожжи или разрыхлитель в нее.
3. Аккуратно вставьте форму для выпечки в нагревательную камеру хлебопечи, слегка развернув ее против часовой стрелки. Форма должна соединиться с приводным валом и ровно, без перекосов опуститься на дно камеры. Зафиксируйте форму, повернув ее по часовой стрелке до упора (схема А3, стр. 6). Закройте крышку со смотровым окном.

Общие действия при работе с прибором

1. Подключите хлебопечь к электросети. Включите прибор, нажав кнопку «I/O» на боковой панели. Прибор подаст звуковой сигнал, на дисплее появится номер программы (по умолчанию — 1) и время ее работы (3:00).
2. С помощью кнопки «Меню» выберите номер программы приготовления (от 1 до 17) — он появится на дисплее.

№ на дисплее	Название программы	№ на дисплее	Название программы
1	Основная	10	Дрожжевое тесто
2	Французский хлеб	11	Молочная каша
3	Цельнозерновой хлеб	12	Йогурт
4	Сдоба	13	Джем/Варенье
5	Безглютеновый хлеб	14	Выпечка
6	Экспресс	15	Рис/Крупы
7	Европейский хлеб	16	Плов
8	Кекс	17	Десерты
9	Пресное тесто		

3. В зависимости от количества ингредиентов в чаше с помощью кнопки «Вес» выберите значение веса готовой выпечки. Индикатор веса выпечки будет перемещаться в верхней части дисплея. Выбор веса продукта есть не во всех программах.
4. Нажатиями кнопки «Корочка» выберите желаемый вид корочки изделия (светлая, средняя, темная). Индикатор цвета корочки будет перемещаться в нижней части дисплея. По умолчанию установлено значение «средняя». Выбор цвета корочки есть не во всех программах.
5. На дисплее рядом с номером программы появится время приготовления, установленное по умолчанию. Его можно изменить вручную (только для программ 12, 15–17) с помощью кнопок \triangle (увеличение) и ∇ (уменьшение). Диапазон изменения времени и шаг установки зависят от выбранной программы.
6. При необходимости установите время отложенного старта (только для программ 1–7) с помощью кнопок \triangle и ∇ .

i Обратите внимание, что в программах 1–7 кнопками \triangle и ∇ устанавливается время, через которое приготовится блюдо, включая время отложенного старта (при этом время приготовления не меняется). В программах 12, 15–17 с помощью этих же кнопок изменяется время приготовления.

7. Нажмите кнопку «Старт/Стоп». Таймер начнет обратный отсчет времени, оставшегося до окончания приготовления.
8. Во время работы прибор выполняет ряд операций, названия которых расположены справа и слева от дисплея. Индикатор на дисплее указывает, какая из операций выполняется в данный момент.
9. Через 15–20 минут (в зависимости от программы) после начала работы звуковой сигнал оповестит вас о необходимости добавить дополнительные ингредиенты. Откройте крышку прибора и засыпьте подготовленные ингредиенты в форму для выпечки. Функция доступна только в программах 1, 3–5, 7.
10. По окончании работы программ 1–8 автоматически включается режим подогрева. Индикатор операций переместится к надписи Подогрев.
11. После завершения программ 9–17, а также после окончания работы функции подогрева прозвучат 5 коротких сигналов и прибор перейдет в режим ожидания. Индикатор операций переместится к надписи Работа завершена.

i По окончании приготовления не вынимайте и не разрезайте хлеб. Рекомендуется оставить его в хлебопечи при включенном автоподогреве на 1 час. Затем готовое изделие следует вынуть из прибора и накрыть полотенцем до полного остывания.

12. Для прерывания работы программы со сбросом настроек и возвратом в меню или для отключения режима подогрева нажмите и удерживайте несколько секунд кнопку «Старт/Стоп». По окончании приготовления выключите печь с помощью кнопки «I/O» и отсоедините ее от электросети.

Извлечение готового хлеба

1. Откройте крышку. Используя кухонные перчатки, выньте за ручку форму с хлебом.
- STOP** **ВНИМАНИЕ!** Помните, что по окончании процесса приготовления хлеб, форма и нагревательная камера очень горячие! Будьте осторожны, используйте кухонные перчатки, чтобы избежать ожогов! Не ставьте горячую форму на скатерть, пластиковые или другие термочувствительные поверхности, которые могут загореться или расплавиться!
2. Переверните форму для выпечки вверх дном и извлеките готовый хлеб из формы, выложите его на решетку или блюдо. Оставьте на 20 минут, чтобы хлеб остыл. Конструкция хлебопечи предусматривает, что после извлечения выпечки из чаши лопасть для замешивания должна оставаться на валу внутри формы. Если этого не произошло и она осталась в хлебе, это не является дефектом. Извлеките лопасть с помощью специального крючка, входящего в комплект.
 3. После того как форма для выпечки и прибор остыли, произведите их очистку в соответствии с разделом «Уход за прибором».

i **ВАЖНО:** тщательно очищайте внутренние поверхности формы и прибора после каждого использования.

Эксплуатация формы для выпечки

На форму для выпечки и лопасть для замешивания нанесено антипригарное покрытие, позволяющее избежать появления пятен и упрощающее извлечение хлеба. Чтобы избежать повреждения поверхности, следуйте приведенным ниже инструкциям.

1. Не пользуйтесь металлическими или острыми приборами (например, ножом или вилкой) для извлечения хлеба из емкости.
2. Перед тем как разрезать буханку хлеба, убедитесь, что внутри нее нет лопасти для замешивания. Если лопасть находится внутри, дождитесь, пока хлеб остынет, и только после этого извлеките ее специальным крючком. Будьте осторожны в обращении с лопастью для замешивания, поскольку она может быть горячей.
3. Твердые, крупнозернистые или крупные ингредиенты (например, непросеянная мука, сахар, орехи или семена) могут повредить антипригарное покрытие емкости для приготовления. При использовании большого количества ингредиентов разделите их на небольшие части. Придерживайтесь рекомендованных объемов и порядка действий, указанных в рецептах.

Нарезка и хранение хлеба

Используйте электрический или специальный зубчатый нож, чтобы нарезать хлеб.

Храните неиспользованный хлеб в закрытой упаковке (в герметичных пластиковых мешках или пластиковых контейнерах) при комнатной температуре не более 3 дней. Для более длительного хранения (до 1 месяца) поместите хлеб в закрытой посуде в морозильную камеру. Так как домашний хлеб не содержит консервантов, он может высыхать и портиться быстрее, чем хлеб, изготовленный промышленным способом.

Функция автоматического поддержания температуры готового блюда (автоподогрев)

В хлебопечи предусмотрен режим поддержания температуры готовых блюд, который включается автоматически после завершения программы (функция доступна только в программах 1–8). Поэтому перед извлечением готового изделия из хлебопечи необходимо нажать и удерживать несколько секунд кнопку «Старт/Стоп», чтобы отключить режим автоподогрева.

Если хлеб оставить внутри печи без подогрева, испарившаяся влага будет вновь поглощаться: изделие становится сырым. Автоподогрев предотвращает поглощение влаги и помогает сохранить изделие мягким в течение некоторого времени.

Установка времени отложенного старта

Режим отложенного старта позволяет приготовить продукт через желаемый промежуток времени в интервале до 15 часов (включая время приготовления) с шагом установки в 10 минут. Не используйте данный режим, если рецепт предполагает использование скоропортящихся продуктов.

Режим отложенного старта доступен не для всех программ.

Для установки режима отложенного старта выполните следующие действия:

1. Убедитесь, что ингредиенты загружены, выбраны номер программы, вес хлеба и цвет корочки.
2. Нажатием кнопок таймера \triangle и ∇ установите время, через которое должна закончиться работа выбранной программы (в диапазоне до 15 часов с шагом в 10 минут). Для быстрого увеличения или уменьшения значения времени нажмите и удерживайте кнопку \triangle или ∇ .



Пример. Сейчас 21:00, а вы хотите испечь хлеб к 7 утра, то есть через 10 часов. Допустим, вы выбрали следующие параметры: программа 1, вес изделия – 750 г, средняя прожарка корочки. На дисплее – время приготовления 2:55. Нажмите и удерживайте кнопку \triangle , пока на дисплее не появятся цифры 10:00. Если вы пропустили нужное значение времени, нажатиями кнопки ∇ уменьшите его. Вы установили время отложенного старта. Теперь процесс выпечки завершится через 10 часов, т. е. в 7:00 вас будет ждать свежий ароматный хлеб.

III. ОБЩИЕ РЕКОМЕНДАЦИИ ПО ВЫПЕЧКЕ ХЛЕБА

Особенности основных ингредиентов

Мука содержит клейковину (глютен), от которой зависят такие свойства теста, как эластичность и упругость. Содержание глютена служит одним из критериев определения качества муки. Высосортная мука содержит наименьшее количество минеральных веществ и клетчатки, однако имеет высокую усвояемость и применяется для выпечки хлебобулочных и кондитерских изделий высшего качества. Низкосортная мука хуже усваивается

организмом, однако содержит больше минеральных веществ и клетчатки, содержащихся в отрубях (оболочках зерен).

Пшеничная мука различается по сортам:

- экзтра применяется для изготовления кондитерских и хлебобулочных изделий высшего качества;
- высший сорт имеет высокие хлебопекарные свойства, хорошо усваивается организмом, используется для приготовления всех видов теста, а также соусов и мучных заправок;
- крупчатка в продаже встречается редко и используется для приготовления дрожжевого сладкого теста с высоким содержанием жиров (для куличей и т. п.). Обладает невысокими хлебопекарными свойствами, для несдобного дрожжевого теста не используется;
- первый сорт используется для изготовления несдобных изделий, выпечка из такой муки медленно черствеет;
- второй сорт содержит частицы измельченных оболочек зерна, используется для выпечки белого, а также черного хлеба (в смеси с ржаной мукой), для изготовления пряников и некоторых видов печенья;
- обойная мука – сорт муки самого крупного помола, содержит много отрубей, богата витаминами, микро- и макроэлементами, используется в диетическом питании; хлеб из нее получается плотным и тяжелым, требуются особые условия расстойки и выпекания. Такой сорт муки часто встречается также под названиями «цельнозерновая», «зерновая», «непроесянная» и т. п.

Иногда муку дополнительно обогащают витаминами, минеральными веществами и хлебопекарными улучшителями (сухая клейковина и т. д.). Встречающаяся в продаже мука с добавленным разрыхлителем, как правило, используется для изготовления тортов.

Ржаная мука содержит меньший процент клейковины, а потому чаще используется в смеси с пшеничной. Выпускается трех сортов: сеяная, обдирная и обойная.

Кукурузную муку и толокно производят путем помола зерен кукурузы и овса и добавляют в качестве ингредиентов при выпечке диетического хлеба для улучшения аромата и структуры изделия.

Дрожжи при взаимодействии с сахаром и водой обеспечивают подъем теста. Для использования в хлебопечи лучше всего подходят сухие быстродействующие дрожжи («инстантные»). После вскрытия упаковки храните дрожжи в холодильнике и используйте их как можно быстрее. Перед использованием дрожжи, которые хранились в холодильнике, необходимо довести до комнатной температуры, так как охлажденные дрожжи обладают низкой активностью.

Соль улучшает структурные свойства теста и вкус готовых изделий. Недосоленное тесто имеет слабую консистенцию. При этом избыток соли ухудшает вкус теста и мешает его подъему (соль сдерживает активность дрожжей).

Сахар в небольших количествах (около 10%) ускоряет рост дрожжей, придает хлебу вкус и цвет, обеспечивает мягкость. Избыток сахара, напротив, угнетает рост дрожжей, задерживает брожение. Сахар можно заменить медом или патокой.

Масло и жир усиливают вкус хлеба, делают его мягче. В хлебопечении рекомендуется использовать сливочное масло: оно помогает сохранять влагу и дольше поддерживает хлеб свежим. При необходимости сливочное масло можно заменить маргарином или другими жирами. Для получения наилучшего результата эти ингредиенты должны иметь комнатную температуру.

Молочные продукты улучшают вкус хлеба, влияют на цвет готовых изделий. Молоко придает корочке мягкость, а текстуре – «бархатистость», сдерживает процесс черствения. При использовании режима отложенного старта добавляйте сухое молоко, так как свежее может испортиться.

Яйца улучшают аромат и цвет хлеба, делают его более мягким.

Разрыхлители используются для сверхбыстрого приготовления хлеба и тортов. Разрыхлитель делает изделие воздушным и мягким, при этом времени на подъем теста не требуется. В качестве разрыхлителя используют соду (для усиления эффекта – с лимонной или уксусной кислотой), пищевые добавки или специальные смеси (пекарский порошок и др.).

Травы и специи можно добавлять в самом начале процесса замешивания теста вместе с остальными ингредиентами. Имбирь, орегано, петрушка, базилик и другие подобные добавки придают хлебу аромат и улучшают его внешний вид. Чтобы запах не был слишком резким, используйте небольшое количество трав и специй (1-2 чайных ложки).

Некоторые ингредиенты (например, лук-порей) содержат много жидкости, поэтому необходимо для замеса теста количество жидкости следует уменьшить.

Корица разрушает структуру дрожжевого теста, поэтому ее не рекомендуется добавлять при замешивании. В процессе выпекания появляется характерный для корицы запах, однако в готовых изделиях он пропадает.

Чеснок поглощает активность дрожжей, поэтому им можно посыпать или натирать готовый хлеб, но не добавлять в тесто.

Дополнительные ингредиенты. Для приготовления хлеба можно использовать сушеные фрукты, орехи, ветчину, нарезанные на мелкие кусочки, тертый сыр, измельченный шоколад. Не добавляйте ингредиентов больше, чем указано в рецепте, иначе хлеб может не подняться. Будьте аккуратны со свежими фруктами и орехами, поскольку они содержат дополнительную жидкость (сок и масло). Это необходимо учитывать при добавлении остальных жидких ингредиентов.



В магазине можно приобрести готовые смеси для выпечки хлеба. Используйте смеси, рассчитанные на выпекание изделий весом 500–700 г.

Консистенция теста

В течение первых 5 минут замешивания следите за внешним видом теста. Из него должен получаться круглый ровный комок. Если комок не образуется, значит, ингредиенты смеша-

ны неверно. Крышку хлебопечи можно открывать только во время замешивания (слышен звук работающего мотора). Во время подъема теста или выпекания открытие крышки приведет к снижению качества готового изделия.

Если тесто слишком прилипает к боковым поверхностям рабочей емкости, посыпьте стенки емкости мукой. Если тесто слишком сухое, добавьте столовую ложку теплой воды. Удалите все ингредиенты, прилипшие к боковым сторонам емкости, можно деревянной или пластиковой ложкой. Не используйте для этого металлические предметы – они могут повредить антипригарное покрытие формы. Не оставляйте крышку открытой дольше чем это необходимо.

Особенности процесса выпекания

На вкус и текстуру хлеба, приготовленного в хлебопечи, влияют множество факторов: характер ингредиентов, температура на кухне, давление воздуха и др. Используя собственный рецепт для приготовления хлеба, строго следуйте рекомендациям по закладке продуктов и выбору программы, приведенным в данном руководстве. Отмеряйте ингредиенты точно по весу. Используя рецепты из кулинарных книг для других хлебопечей, ориентируйтесь на вес готового хлеба в 500, 750 или 1000 г. Не заполняйте рабочую емкость более чем на четверть или, в крайнем случае, не более чем на треть ее объема. В противном случае во время подъема теста оно может перелиться через края формы в нагревательную камеру, попасть на нагревательный элемент и засорить привод, что, в свою очередь, приведет к поломке прибора.

Параметры работы программ

№	Программа	Время работы, установленное по умолчанию, при разных настройках веса, час:мин			Диапазон изменения времени работы / шаг изменения, час:мин	Отложенный старт	Автоподогрев	Выбор веса	Выбор цвета корочки	Сигнал «Добавить ингредиенты»
		500 г	750 г	1000 г						
1	Основная	2:50	2:55	3:00		✓	✓	✓	✓	✓
2	Французский хлеб	3:32	3:34	3:37		✓	✓	✓	✓	
3	Цельнозерновой хлеб	3:20	3:25	3:30		✓	✓	✓	✓	✓
4	Сдоба	3:17	3:22	3:27		✓	✓	✓		✓
5	Безглютеновый хлеб	2:55	3:00	3:05		✓	✓	✓		✓
6	Экспресс		1:20			✓	✓			
7	Европейский хлеб		3:20			✓	✓			✓
8	Кекс		3:35				✓			
9	Пресное тесто		0:30							
10	Дрожжевое тесто		1:30							

№	Программа	Время работы, установленное по умолчанию, при разных настройках веса, час:мин			Диапазон изменения времени работы / шаг изменения, час:мин	Отложенный старт	Автоподогрев	Выбор веса	Выбор шеста корочки	Сигнал «Добавить ингредиенты»
		500 г	750 г	1000 г						
11	Молочная каша		1:15							
12	Йогурт		8:00		5:00–12:00 / 0:10					
13	Джем/Варенье		1:05							
14	Выпечка		1:00							
15	Рис/Крупы		0:30		0:20–1:30 / 0:05					
16	Плов		1:00		0:30–1:30 / 0:05					
17	Десерты		1:00		0:30–2:00 / 0:05					

Возможные причины неудовлетворительных результатов выпечки

	Мука низкого сорта или плохого качества	Жидкость		Мука		Дрожжи		Избыток соли	Избыток сахара	Недостаток жиров
		Избыток	Недостаток	Избыток	Недостаток	Избыток	Недостаток (некажущие дрожжи)			
Хлеб плохо поднимается	✓		✓				✓	✓		
Неровная корочка	✓		✓				✓	✓		
Слишком рыхлая мякоть		✓			✓	✓				
После подъема буханка опала	✓	✓			✓					
Хлеб бледный и непропекшийся		✓			✓		✓			
На хлебе осталась мука			✓	✓						
Темная корочка		✓			✓				✓	✓

IV. УХОД ЗА ПРИБОРОМ

Перед очисткой прибора убедитесь, что прибор отключен от электросети и полностью остыл. Для дальнейшего использования всегда протирайте прибор и его детали насухо.

- Откройте крышку и извлеките форму для выпечки, слегка повернув ее за ручку против часовой стрелки и потянув вверх.

- Снимите лопасть для замешивания. Если лопасть не снимается с оси, наполните форму для выпечки теплой водой и оставьте на некоторое время. Это размягчит налипшее тесто, и лопасть легко снимется.
- Вымойте мерную емкость, мерную ложку, форму для выпечки и лопасть для замешивания мягкой губкой в горячей мыльной воде, просушите. Если внутренняя часть лопасти для замешивания сильно загрязнена, положите ее на некоторое время в горячую воду, после чего аккуратно очистите.
- Очистите внутреннюю поверхность и корпус прибора влажной тканью. При необходимости используйте небольшое количество моющего средства. Полностью удалите моющее средство влажной губкой или тканью, иначе в дальнейшем оно может повлиять на вкус выпечки.

STOP

ВНИМАНИЕ! Не погружайте корпус прибора и шнур электропитания в воду или другие жидкости. Хлебопечь и ее детали непригодны для мытья и очистки в посудомоечной машине.

Запрещается использовать при очистке хлебопечи и ее деталей абразивные моющие средства и зубки жестким или абразивным покрытием, а также химически агрессивные вещества.

Для удобства очистки крышка прибора может сниматься.

- Чтобы снять крышку, откройте ее под углом 80–85° и осторожно, не прилагая усилий, потяните на себя, извлекая петли крышки из пазов на корпусе прибора.
- Очистите и просушите крышку.
- Установите ее в прежнее положение: аккуратно вставьте плоские петли в пазы на корпусе, держа крышку под углом 80–85°. Крышка должна открываться и закрываться без усилий.

i

Перед повторным использованием хлебопечи или перед тем как убрать ее на хранение убедитесь, что все детали сухие.

Хранение и транспортировка

Перед хранением и повторной эксплуатацией очистите и полностью просушите все части прибора. Храните прибор в сухом вентилируемом месте вдали от нагревательных приборов и попадания прямых солнечных лучей.

При транспортировке и хранении запрещается подвергать прибор механическим воздействиям, которые могут привести к повреждению прибора и/или нарушению целостности упаковки.

Необходимо беречь упаковку прибора от попадания воды и других жидкостей.

V. ПЕРЕД ОБРАЩЕНИЕМ В СЕРВИС-ЦЕНТР

Возможная неисправность	Причина	Необходимые действия
Прибор не включается	Отсутствует электропитание	Подключите прибор к исправной электросети. Проверьте напряжение в электросети

Возможная неисправность	Причина	Необходимые действия
Прибор включился, но замеса не происходит	Вы не установили лопасть для замешивания теста	Очистите форму для выпечки, установите лопасть на дно формы и начните процесс заново
На дисплее появилось сообщение об ошибке (буквенный или буквенно-цифровой код)	Нарушение в работе хлебопечи	Выключите прибор кнопкой «I/O» и подождите, пока он остынет до комнатной температуры. Включите хлебопечь. Если сообщение об ошибке появилось повторно, обратитесь в авторизованный сервис-центр

i В случае если неисправность устранить не удалось, обратитесь в авторизованный сервисный центр.



Запчасти для постгарантийного ремонта можно найти на сайте <https://redmondsale.com>

VI. ГАРАНТИЙНЫЕ ОБЯЗАТЕЛЬСТВА



* Стандартная гарантия 1 год. Дополнительный год гарантийного обслуживания предоставляется после регистрации прибора на сайте <https://warranty.redmond.company/>

В течение гарантийного периода изготовитель обязуется устранить путем ремонта, замены деталей или замены всего изделия любые заводские дефекты. Гарантия вступает в силу только в том случае, если дата покупки подтверждена печатью магазина и подписью продавца на оригинальном гарантийном талоне. Настоящая гарантия признается лишь в том случае, если изделие применялось в соответствии с руководством по эксплуатации, не ремонтировалось, не разбиралось и не было повреждено в результате неправильного обращения с ним, а также сохранена полная комплектность изделия. Данная гарантия не распространяется на естественный износ изделия и расходные материалы (антипригарные покрытия и т. д.).

Срок службы изделия и срок действия гарантийных обязательств на него исчисляются со дня продажи или с даты изготовления изделия (в случае, если дату продажи определить невозможно).

Дату изготовления прибора можно найти в серийном номере, расположенном на идентификационной наклейке на корпусе изделия. Серийный номер состоит из 13 знаков. 4-й и 5-й знаки обозначают месяц, 6-й и 7-й – год выпуска устройства.


0	0	0	1	1	2	2	3	3	3	3	3	3
---	---	---	---	---	---	---	---	---	---	---	---	---

1 – месяц производства (01 – январь, 02 – февраль ... 12 – декабрь)
 2 – год производства (21 – 2021 г., 22 – 2022 г. ... 30 – 2030 г.)
 3 – серийный номер модели

Установленный производителем срок службы прибора составляет 5 лет со дня его приобретения при условии, что эксплуатация изделия производится в соответствии с данным руководством и применимыми техническими стандартами.




Упаковку, руководство пользователя, а также сам прибор необходимо утилизировать в соответствии с местной программой по переработке отходов. После окончания срока службы не выбрасывайте прибор вместе с бытовыми отходами. Передайте его в специализированный пункт для дальнейшей утилизации. Проявите заботу об окружающей среде. Отходы, образующиеся при утилизации изделий, подлежат обязательному сбору с последующей утилизацией в установленном порядке и в соответствии с действующими требованиями и нормами отраслевой нормативной документации, в том числе в соответствии с СанПиН 2.1.7.1322-03 «Гигиенические требования к размещению и обезвреживанию отходов производства и потребления».

 Осы бұйымды пайдаланудың алдында оны пайдалану бойынша нұсқаулықты мұқият оқыңыз және анықтамалық ретінде сақтап қойыңыз. Аспапты дұрыс пайдалансаңыз, оның қызмет ету мерзімі көпке ұзарады.


Бұл нұсқаулықтағы қауіпсіздік шаралары мен нұсқаулар құралды қолдану кезінде туындауы мүмкін барлық жағдайларды қамтымайды. Бұл құрылғымен жұмыс кезінде қолданушы ақылға сүйеніп, абай әрі мұқият болуы тиіс.


ҚАУІПСІЗДІК ШАРАЛАРЫ

- Өндіруші қауіпсіздік техникасы талаптарын және бұйымды пайдалану ережелерін ұстанбаудан туындаған зақымдар үшін жауап бермейді.
- Бұл электр аспап тұрмыстық жағдайларда әзірлеуге арналған көпфункционалды құрылғы болып табылады және пәтерлерде, қала сыртындағы үйлерде немесе өнеркәсіптік емес пайдаланудың басқа жағдайларында қолданыла алады. Құрылғыны өнеркәсіптік немесе кез келген басқа мақсатсыз пайдалану бұйымды дұрыс пайдалану шарттарын бұзу болып табылады. Бұл жағдайда өндіруші ықтимал салдарлар үшін жауап бермейді.
- Құрылғыны электр желіге қосудың алдында оның кернеуі аспап қоректенуінің номиналды кернеуіне сәйкес келетінін тексеріңіз (бұйымның техникалық сипаттамасын немесе зауыттық кестешесін қараңыз).
- Аспаптың тұтынылатын қуатына арналған ұзартқышты пайдаланыңыз. Бұл талапты ұстанбау қысқа тұйықталуға немесе кабельдің тұтануына әкеліп соқтыруы мүмкін.
- Аспапты тек жерлендірілген розеткаға қосыңыз – бұл ток соғуға қарсы қорғаныстың міндетті талабы. Ұзартқышты пайдаланылғанда ол да жерлендірілгеніне көз жеткізіңіз.

 **НАЗАР АУДАРЫҢЫЗ!** Аспап жұмыс істеп тұрғанда оның корпусы, табағы мен металдық бөлшектері қызады! Абай болыңыз! Асханалық қолғапты пайдаланыңыз. Ыстық буға күйіп қалмау үшін қақпақты ашқанда құрылғының үстінде еңкеймеңіз.

- Аспапты пайдаланған соң, сонымен қатар оны тазалау немесе жылжыту кезінде розеткадан ажыратыңыз. Электр бауды сымынан ұстамай, ашасынан құрғақ қолмен ұстап шығарыңыз.
- Электр қоректену бауын есіктен немесе жылу көздерінің қасында жүргізбеңіз. Электр бауы бұралмауын және бүгілмеуін, өткір заттарға, жиһаздың бұрыштары мен шеттеріне тимеуін байқаңыз.

 **ЕСТЕ САҚТАҢЫЗ:** электр қоректену кабелін кездейсоқ зақымдасаңыз, кепілдік шарттарына сәйкес келмейтін ақауларға, сонымен қатар электр тоғының соғуына әкеліп соқтыруы мүмкін. Зақымданған электр бауы сервис-орталықта жылдам ауыстыруды талап етеді.

- Аспапты жұмсақ бетке орнатпаңыз, оны жұмыс кезінде жаппаңыз – бұл құрылғының қызуына және бұзылуына әкеліп соқтыруы мүмкін.
- Аспапты ашық ауада пайдалануға тыйым салынады – құрылғы корпусының ішіне ылғал немесе бөтен заттар тисе, қатты зақымдар болуы мүмкін.
- Аспапты тазалаудың алдында ол электр желіден ажыратылғанына және толық суығанына көз жеткізіңіз. Аспапты тазалау бойынша нұсқаулықтарды қатаң ұстаныңыз.
-  **Аспап корпусын суға батыруға немесе су ағынына түсіруге ТЫЙЫМ САЛЫНАДЫ!**

- Бұл аспап физикалық, жүйке немесе психикалық ауытқулары бар немесе тәжірибесі мен білімі жетіспейтін адамдардың (оның ішінде балалардың) қолдануына арналмаған, мұндай тұлғалар қадағаланып, олардың қауіпсіздігі үшін жауап беретін тұлға осы аспапты қолдануға қатысты нұсқау жасалған жағдайлардан басқа. Балалардың аспаппен, оның жинақтаушыларымен, сонымен қатар зауыттық орамымен ойнауына жол бермеу мақсатында қадағалап отыру қажет. Құрылғыны тазалау және қызмет көрсетуді балалар ересектердің қарауынсыз жасамауы тиіс.

- Аспапты өздігіңізбен жөндеуге немесе құрылымына өзгеріс енгізуге тыйым салынады. Қызмет көрсету және жөндеу бойынша барлық жұмыстарды авторландырылған сервис-орталық жасауы керек. Біліксіз жасалған жұмыс аспаптың бұзылуына, жарақат пен мүлік зақымдануына әкеліп соқтыруы мүмкін.

STOP

HAZAR AУDAPЫҢЫЗ! Аспапты кез келген ақау болғанда пайдалануға тыйым салынады.

Техникалық сипаттамалары

Үлгі	RBM-M1907
Қуаты.....	500 Вт
Кернеуі	220–240 В, 50 Гц
Электр тоғымен зақымданудан қорғау	I дәреже
Пісірменің салмағы.....	500/750/1000 г
Пісіретін қалып	күюге қарсы Whitford «Хулан Plus»
Энергияға тәуелді жады	25 минутқа дейін
Дисплей.....	сұйықкристалды
Автоматты бағдарламалар	17
Қабық түсін таңдау.....	бар
Дайын тағам температурасын автоматты түрде ұстау	1 сағатқа дейін
Шегерілген старт функциясы.....	15 сағатқа дейін
Қосымша құрамдастар қосу.....	дыбыстық сигнал бойынша
Габаритті көлемі (ені × биіктігі × ұзындығы)	285 × 355 × 300 мм
Нетто салмағы	5,8 кг

Бағдарламалар

- | | |
|--|--------------------------------------|
| 1. ОСНОВНАЯ (НЕПІЗГІ) | 8. КЕКС (КЕКС) |
| 2. ФРАНЦУЗСКИЙ ХЛЕБ (ФРАНЦУЗ НАНЫ) | 9. ПРЕСНОЕ ТЕСТО (ТҰШЫ ҚАМЫР) |
| 3. ЦЕЛЬНОЗЕРНОВОЙ ХЛЕБ (ТҰТАС ДЭНДИ НАН) | 10. ДРОЖЖЕВОЕ ТЕСТО (АШЫТҚЫЛЫ ҚАМЫР) |
| 4. СДОБА (МАЙҒА ИЛЕНГЕН ҚАМЫР) | 11. МОЛОЧНАЯ КАША (СҮТ БОТҚАСЫ) |
| 5. БЕЗГЛЮТЕНОВЫЙ ХЛЕБ (ГЛЮТЕНСІЗ НАН) | 12. ЙОГУРТ (ЙОГУРТ) |
| 6. ЭКСПРЕСС (ЭКСПРЕСС) | 13. ДЖЕМ/ВАРЕНЬЕ (ДЖЕМ/ТОСАП) |
| 7. ЕВРОПЕЙСКИЙ ХЛЕБ (ЕУРОПАЛЫҚ НАН) | 14. ВЫПЕЧКА (ПІСІРМЕ) |
| | 15. РИС/КРУПЫ (КҮРІШ/ДАҚЫЛДАР) |

16. ПЛОВ (ПАЛАУ)

Жинақ

Пісірмеге арналған қалптың ішінде орнатылған нан пеш.....	1 дана
Өлшеу стақаны.....	1 дана
Өлшеу қасығы.....	1 дана
Қамыр илеуге арналған қалақша	2 дана
Қалақшаны алуға арналған ілгек.....	1 дана
Рецептілер кітабы.....	1 дана
Пайдаланушы нұсқаулығы	1 дана
Сервистік кітапша.....	1 дана

17. ДЕСЕРТЫ (ДЕСЕРТТЕР)

Өндіруші өз өнімін жақсарту барысында бұл өзгерістер туралы қосымша хабарламай, бұйымның дизайны, жинағы, сонымен қатар техникалық сипаттамаларына өзгерістерді енгізу құқығына ие. Техникалық сипаттамаларда ±10% қателікке жол беріледі.

Аспаптың құрылымы (A1 сурет, 4 бет)

- | | |
|---------------------------------------|---|
| 1. Аспаптың корпусы | 8. Қыздыру камерасы |
| 2. Басқару панелі | 9. Пісіретін қалып |
| 3. Қарау терезесі бар алынбалы қақпақ | 10. Қамыр илеуге арналған қалақша |
| 4. Бу шығаратын саңылаулар | 11. Өлшеу стақаны |
| 5. Тасымалдауға арналған тұтқа | 12. Араластыратын қалақшаны шығаратын ілгек |
| 6. Қосу/өшіру түймешігі («I/O») | 13. Өлшеу қасығы |
| 7. Электр қоректендіру бауы | |

Басқару панелі (A2 сурет, 5 бет)

- «Вес» («Салмақ») – өнімнің шыққан салмағын таңдау (500/750/1000 г). Әдепкі бойынша салмағы – 1000 г
- △ – шегерілген старт уақытын/әзірлеу уақытын ұлғайту түймешігі
- «Меню» («Мәзір») – әзірлеу бағдарламасын таңдау түймешігі. Таңдау бағдарламасының нөмірі дисплейден көрінеді
- «Старт/Стоп» («Старт/Стоп») – бағдарламаны іске қосу немесе пісіру барысын тоқтату және бағдарламаның бастапқы орнатылымдарына қайту түймешігі
- «Корочка» («Қабық») – өнімнің қабық түсін таңдау түймешігі (ашық, орташа, күңгірт). Әдепкі бойынша «орташа» параметрі таңдалған
- ▽ – шегерілген старт уақытын/әзірлеу уақытын азайту түймешігі
- Дисплей – әзірлеу соңына дейін қалған уақыт пен таңдалған теңшелімдерді көрсетеді

Дисплей (A2 сурет, 5 бет)

- Орындалатын амалдар индикаторлары:
 - «Отсрочка» («Шегеру») – шегерілген старт функциясы жұмыс істейді, әзірлеу үдерісі әлі басталмаған

- «Разогрев» («Қыздыру») – илеу алдында құрамдастарды алдын ала қыздыру жүруде
 - «Замес» («Илеу») – қамыр иленеді
 - «Пауза» («Үзіліс») – бағдарламалар жұмысындағы үзіліс (мысалы, бірінші және екінші илеу арасында)
 - «Подъем» («Көтерілу») – қамырдың көтерілу үдерісі жүруде (тыну)
 - «Выпекание» («Пісіру») – өнім пісуде
 - «Подогрев» («Жылыту») – дайын өнімді жылыту жұмыс істейді
 - «Работа завершена» («Жұмыс аяқталды») – бағдарламалар жұмысы аяқталды, автоқыздыру өшірілген
- b. Таңдалған әзірлеу бағдарламасының нөмірі
 - c. Пісірме салмағының индикаторлары (500/750/1000 г)
 - d. Бағдарлама жұмысы аяқталғанша уақытты кері есептеу таймері
 - e. Қабықтың таңдалған түсінің индикаторлары



Аспап қақпағын қамыр тынған кезде ашпаңыз, ол жатып қалады!

I. ПАЙДАЛАНА БАСТАУ АЛДЫНДА

Бұйым мен оның жинақтаушыларын қораптан мұқият шығарыңыз. Барлық орам материалдары мен жарнамалық жапсырмаларды жойыңыз.



Корпустағы ескертетін жапсырма, жапсырма-көрсеткіш (бар болса) және бұйымның сериялық нөмірі бар кестешені орнында міндетті түрде сақтаңыз!

Тасымалдаған немесе төмен температураларда сақтаған соң аспапты қосар алдында кем дегенде 2 сағат бөлме температурасында ұстау қажет.

Бұйым корпусын сулы шүберекпен сүртіп, кептіріңіз. Аспапты алғаш пайдаланған кезде бөгде иістің пайда болуының алдын алу үшін оны тазалаңыз.



Қыздырып пісіруге арналған қалыпты ішіне орнатпастан немесе бос қалыппен аспапты қоспаңыз – әзірлеу бағдарламасы кездейсоқ іске қосылған жағдайда бұл аспаптың қамты қызып кетуіне немесе күюге қарсы жабынының зақымдануына әкеледі.

МАҢЫЗДЫ! Аспапты тұтқадан ұстап көтермеңіз кезде пісіретін қалып толық аспапты, корпусың төменгі бөлігіндегі қуыстардан ұстап тасымалдаңыз.

Энергияға тәуелді жады

РЕДМОНД RBM-M1907 нан пешінің энергияға тәуелді жадысы бар. Электр қоректенуді уақытша өшіргенде (25 минутқа дейін) барлық енгізілген теңшелімдер сақталып, кернеу берілгенде бағдарламаны орындау автоматты түрде жалғасатын болады. Қоректену 25 минуттан артық уақыт болмаса, теңшелімдерді алынып тасталып, әзірлеу үдерісі жаңартыла алмайды.

Егер рецептіде сүтті, етті және басқа да тез бұзылатын өнімдер қолданылса, аспапты электр желісінен ажыратып, суытыңыз. Содан кейін пісіретін қалыпты шығарып, тазартып, жаңа құрамдастарды қолдана отырып, рецептіге сәйкес қайтадан әзірлеуді бастаңыз. Тазалау

барысында «АСПАП КҮТІМІ» тарауының нұсқауларын қатаң ұстаныңыз.

Егер қолданылатын құрамдастар тез бұзылатын болмаса, әзірлеу бағдарламасын басынан бастап қайта іске қосуға (егер пісіру үдерісі басталмаса) немесе өнімдерді ауыстырусыз «ВЫПЕЧКА» бағдарламасының көмегімен өнімді дайын күйге жеткізуге болады (өнімнің дайындығын қарау терезесі арқылы бақылаңыз, қажет болса бағдарламаны қолмен өшіріңіз). Бағдарламаны қайта іске қосқан жағдайда әзірленген нанның сапасы қалаған сапаға сәйкес келмеуі мүмкін екендігін ескерген жөн.

II. НАН ПЕШТІ ПАЙДАЛАУ

Автоматты бағдарламалардың тағайындалуы мен ерекшеліктері

РЕДМОНД RBM-M1907 нан пешінде 17 автоматты әзірлеу бағдарламасы бар. Олардың көмегімен тек нан пісіріп қоймай, ботқа, палау, йогурт, тосап және т. б. әзірлеуге болады.



Нан пешпен жұмыс істегенде рецептілер кітабының нұсқауларын ұстаныңыз (жинақтағы).

1. «ОСНОВНАЯ» бағдарламасы

Классикалық ақ нан үшін қолданылады.

Бағдарламаға илеу (2 саты), қамырды тындыру мен нан пісіру қамтылады. Өнімнің салмағы мен қабық түсін таңдауға болады, шегерілген старт функциясы қол жетімді. Уақытты қолмен реттеу қарастырылмаған.

2. «ФРАНЦУЗСКИЙ ХЛЕБ» бағдарламасы

Өте жеңіл, қабығы қытырлаған – француздық нан пісіруге арналған. Ұзақ илеу мен қамырдың көтерілуіне көп уақытты қарастырады. Сары май (маргарин) немесе сүті жоқ қамырдан тағам пісіруге кеңес беріледі.



Француз наны дұрыс сақталмайды және тез кеуіп қалады, сондықтан оны 1 күннен артық сақтамаған жөн.

Бағдарламаға илеу (2 саты), қамырды тындыру мен нан пісіру қамтылады. Өнімнің салмағы мен қабық түсін таңдауға болады, шегерілген старт функциясы қол жетімді. Уақытты қолмен реттеу қарастырылмаған.

3. «ЦЕЛЬНОЗЕРНОВОЙ ХЛЕБ» бағдарламасы

Бұл нан үшін қолданылатын ұн анағұрлым ауыр болатындықтан, бағдарлама араластыру алдында жарты сағат бойы құрамдастарды алдын ала жылытып, қамырды ұзақ уақыт бойы «көтерілуге» қалдырады. Дәнді ұннан пісірілген нандар әдетте аз өлшемді және анағұрлым тығыз. Бағдарламаға илеу (2 саты), қамырды тындыру мен нан пісіру қамтылады. Өнімнің салмағы мен қабық түсін таңдауға болады, шегерілген старт функциясы қол жетімді. Уақытты қолмен реттеу қарастырылмаған.

4. «СДОБА» бағдарламасы

Қосымша құрамдастармен тәтті пісірме жасауға арналған бағдарлама (жемістер, жаңғақтар,

шоколадты ұнтақ, цукаттар, мейіз және т. б.), қосу уақыты туралы дыбыстық сигнал хабарлайды.

Бағдарламаға илеу (2 саты), қамырды тындыру мен нан пісіру қамтылады. Өнімнің салмағын таңдауға болады, шегерілген старт функциясы қол жетімді. Қабық түсін таңдау жоқ, уақытты қолмен реттеу қарастырылмаған.

5. «БЕЗГЛЮТЕНОВЫЙ ХЛЕБ» бағдарламасы

Глютенсіз үнмен нан пісіруге арналған.

i Глютен (улла) – дақылды өсімдіктерде болатын және ұнға наубайханалық қасиеттер беретін ақуыз. Дәл соның арқасында қамыр серпімділік пен созылғыштыққа ие болады. Бірақ бірқатар адамдарға глютенді тұтынуға болмайды.

Бағдарламаға құрамдастарды жылыту, илеу (2 саты), қамырды тындыру мен нан пісіру қамтылады. Өнімнің салмағын таңдауға болады, шегерілген старт функциясы қол жетімді. Қабық түсін таңдау жоқ, уақытты қолмен реттеу қарастырылмаған.

6. «ЭКСПРЕСС» бағдарламасы

Ақ нанды жылдам пісіруге қолданылады. Ақ нан қамырына қосымша 1000 г пісірме салмағына сүйене отырып, ½ шай қасық ашытқы қосыңыз. Бағдарламаға илеу, қамырдың қысқа уақытта көтерілуі мен пісіру қамтылады.

Шегерілген старт функциясы қол жетімді. Өнім салмағын және қабық түсін таңдау жоқ, уақытты қолмен реттеу қарастырылмаған.

7. «ЕВРОПЕЙСКИЙ ХЛЕБ» бағдарламасы

Ақ нанның түрлі сұрыптары мен қара бидай және бидай ұн қоспасынан жасалған нан пісіруге кеңес беріледі. Бағдарламаға құрамдастарды жылыту, илеу (2 саты), қамырды тындыру мен нан пісіру қамтылады. Шегерілген старт функциясы қол жетімді. Өнім салмағын және қабық түсін таңдау жоқ, уақытты қолмен реттеу қарастырылмаған.

8. «КЕКС» бағдарламасы

Түрлі толтырыштары бар кекстер пісіруге кеңес беріледі. Бағдарламаға тез илеу (2 саты) мен пісіру қамтылады. Өнім салмағын және қабық түсін таңдау жоқ, уақытты қолмен реттеу қарастырылмаған, шегерілген старт функциясы қол жетімсіз.

9. «ПРЕСНОЕ ТЕСТО» бағдарламасы

Бағдарлама кеспе, тұшпара және т. б. ары қарай пісірусіз қолданылатын тұщы қамыр илеуге арналған. 2 илеу сатысынан тұрады. Уақытты қолмен реттеу қарастырылмаған, шегерілген старт және автоқыздыру функциялары қол жетімсіз.

10. «ДРОЖЖЕВОЕ ТЕСТО» бағдарламасы

Бағдарлама ары қарай пісірусіз ашытқылы қамыр әзірлеуге арналған. Оған илеу (2 саты) мен қамырды тындыру қамтылады. Уақытты қолмен реттеу қарастырылмаған, шегерілген старт және автоқыздыру функциялары қол жетімсіз.

11. «МОЛОЧНАЯ КАША» бағдарламасы

Сүт пен суда ботқа әзірлеуге кеңес беріледі. Уақытты қолмен реттеу қарастырылмаған, шегерілген старт және автоқыздыру функциялары қол жетімсіз.

12. «ЙОГУРТ» бағдарламасы

Йогурттың түрлерін әзірлеуге арналған бағдарлама. 10 минуттық орнату қадамы бар 5 сағаттан 12 сағатқа дейінгі аралықта әзірлеу уақытын реттеу мүмкін (әдепкі бойынша әзірлеу уақыты 8 сағатта белгіленген). Шегерілген старт және автоқыздыру функциялары қол жетімсіз.

13. «ДЖЕМ/ВАРЕНЬЕ» бағдарламасы

Джемдер, пісірмеге арналған топингтер, вафли мен балмұздақ, кетчуптар, түрлі дәмдеуіштер әзірлеуге, сонымен қатар бірқатар азық-түлікті үйде консервілеуге дайындауға кеңес беріледі. Уақытты қолмен реттеу қарастырылмаған, шегерілген старт және автоқыздыру функциялары қол жетімсіз.

14. «ВЫПЕЧКА» бағдарламасы

Бағдарламаға тек қыздыру үдерісі қамтылады (илеусіз және көтерусіз). Бисквиттер пісіруге және екінші тағамдар пісіруге кеңес беріледі. Уақытты қолмен реттеу қарастырылмаған, шегерілген старт және автоқыздыру функциялары қол жетімсіз.

15. «РИС/КРУПЫ» бағдарламасы

Күріш пен үгілмелі ботқалар пісіруге кеңес беріледі. 5 минуттық орнату қадамы бар 20 минуттан 1 сағат 30 минутқа дейінгі аралықта әзірлеу уақытын реттеу мүмкін (әдепкі бойынша әзірлеу уақыты 30 минутта белгіленген). Шегерілген старт және автоқыздыру функциялары қол жетімсіз.

16. «ПЛОВ» бағдарламасы

Палаудың қилы түрлерін әзірлеуге кеңес беріледі. 5 минуттық орнату қадамы бар 30 минуттан 1 сағат 30 минутқа дейінгі аралықта әзірлеу уақытын реттеу мүмкін (әдепкі бойынша әзірлеу уақыты 1 сағатқа белгіленген). Шегерілген старт және автоқыздыру функциялары қол жетімсіз.

17. «ДЕСЕРТЫ» бағдарламасы

Шоколадты және сүтті десерттер әзірлеуге кеңес беріледі. 5 минуттық орнату қадамы бар 30 минуттан 2 сағатқа дейінгі аралықта әзірлеу уақытын реттеу мүмкін (әдепкі бойынша әзірлеу уақыты 1 сағатқа белгіленген). Шегерілген старт және автоқыздыру функциялары қол жетімсіз.

Жұмысқа дайындық

1. Нан пешті тегіс қатты көлденең бетке орнатыңыз. Орнату барысында аспап жұмысында оның желдетуіне кедергі болмағанын, оның қасында қақпақтағы саңылаудан шығатын ыстық бу жоғары температурадан зардап шегуі мүмкін декоративті жабындылар, электрондық аспаптар мен басқа заттардың болмағанын қадағалаңыз.
2. Нан пештің ішкі және сыртқы бөліктерінде зақымдар, жарықтар мен басқа ақаулардың жоқтығына көз жеткізіңіз.

- Қарау терезесі бар қақпақты ашыңыз. Пісіретін қалыпты тұтқасынан ұстап, сағат тіліне қарсы ақырын бұрып, біраз күш сала отырып жоғары тартып шығарыңыз. Білік пен араластыратын қалақшаның айналасындағы кеңістіктің таза екеніне көз жеткізіңіз.

Құрамдастарды салу

- Араластыратын қалақшаны пісіретін қалыптың түбіндегі өзекке кигізіп, қосылыстың мықтылығына көз жеткізіңіз. Әзірлеу ыдысы мен араластыратын қалақшаға май жағыңыз.
- Қажетті құрамдастарды таңдалған рецептіге сәйкес өлшеңіз, оларды табаққа салыңыз. Нан пісіргенде және қамыр дайындауда: Қосымша құрамдастарды таңдалған рецептіге сәйкес дайындаңыз (ірімшік, ветчина, жемістер, жаңғақтар, мейіз және т.б.). Рецептіде басқа ештеңе көрсетілмесе, барлық өнімдер бөлме температурасында болуы тиіс (25–35 °C). Негізгі құрамдастарды нан пісіретін қалыпқа рецептіде көрсетілгендей етіп салыңыз.
 - Алдымен сұйық (су, сүт) құрамдастарды және/немесе жұмыртқаны қалыпқа салыңыз. Судың температурасы бөлмедегідей (25–35 °C-ге жуық) болуы тиіс, өйткені судың тым жоғары температурасы қамырдың көтерілуіне теріс әсер етуі мүмкін. Шегерілген старт режимін қолдануда тек құрғақ сүт қолданыңыз, әйтпесе сүт әзірлеу басталғанша ұйып қалуы мүмкін. Қант пен тұзды сұйық құрамдастарға рецептіге сәйкес қосыңыз.
 - Қалаң сұйық құрамдастарды қосыңыз (бал, тосап, сірне және т.б.).
 - Құрғақ құрамдастарды қосыңыз (алдымен ұн, содан кейін құрғақ сүт, шөптер мен дәмдеуіштер және т.б.).
 - Соңынан ашытқы немесе қопсытқышты қосыңыз. Бұл құрамдастар сұйықтыққа тимеуі тиіс, әйтпесе ашу тым ерте басталып, оның салдарынан нан қатты болып піседі. Ашытқыны тұзға тигізуге болмайды. Үйілген ұннан шұңқыр жасап, арасына ашытқы немесе қопсытқышты салыңыз.
- Пісіретін қалыпты сағат тіліне қарсы ақырын бұрып, нан пештің қыздыру камерасына абайлап қойыңыз. Қалып жетекті білікке қосылып, тегіс, қисаюсыз камераның түбіне түсуі тиіс. Содан кейін қалыпты тірелгенше сағат тілімен бұрыңыз. Қалыпты сағат тілімен тірелгенше бұрып, бекітіңіз (А3 сурет, 6 бет). Қарау терезесі бар қақпақты жабыңыз.

Аспап пен жұмыстағы жалпы әрекеттер

- Нан пешті электр желісіне қосыңыз. Бүйірлік панельдегі «I/O» түймешігін басып, аспапты қосыңыз. Аспап дыбыстық сигнал шығарып, дисплейде бағдарлама нөмірі пайда болады (әдепкі бойынша – 1) және оның жұмыс уақыты (3:00).
- «Меню» түймешігінің көмегімен әзірлеу бағдарламасының нөмірін таңдаңыз (1-ден 17-ке дейін) – ол дисплейден көрінеді.
- Табақтағы құрамдастардың мөлшеріне байланысты «Вес» түймешігінің көмегімен дайын пісірменің салмағының мәнін таңдаңыз. Пісірме салмағының индикаторы дисплейдің жоғарғы жағына ауысатын болады. Өнім салмағын таңдау барлық бағдарламада болмайды.
- «Корочка» түймешігін басып отырып, өнім қабығының қалаған түрін таңдаңыз (ашық, орташа, күңгірт). Қабық түсінің индикаторы дисплейдің төменгі жағына ауысатын

болады. Әдепкі бойынша «орташа» мәні орнатылған. Қабық түсін таңдау барлық бағдарламаларда қол жетімді емес.

- Дисплейде, бағдарлама нөмірімен қатар әдепкі бойынша орнатылған әзірлеу уақыты пайда болады. Оны \triangle (ұлғайту) және ∇ (азайту) түймешіктерінің көмегімен қолмен өзгертуге болады (тек 12, 15–17 бағдарламаларында). Уақытты өзгерту диапазоны мен қадамы таңдалған бағдарламаға байланысты.
 - Қажет болса түймешіктер \triangle мен ∇ арқылы шегерілген старт уақытын орнатыңыз (тек 1–7 бағдарламалары үшін).
- i** Назар аударыңыз! 1–7 бағдарламаларында \triangle және ∇ түймешіктерімен тағам әзірленетін уақыт орнатылады (бұл ретте әзірлеу уақыты ауыспайды). 12, 15–17 бағдарламаларында осы түймешіктердің көмегімен әзірлеу уақыты өзгертіледі.
- «Старт/Стоп» түймешігін басыңыз. Таймер әзірлеу аяқталғанша қалған уақытты кері есептеуді бастайды.
 - Аспап жұмыс кезінде атаулары дисплейден оң және сол жақта орналасқан бірқатар амалды орындайды. Дисплейдегі индикатор амалдардың қайсысы осы сәтте орындалып жатқанын көрсетеді.
 - Жұмыс басталған соң 15–20 минуттан кейін (бағдарламаға байланысты) қосымша құрамдастарды қосу уақыты туралы хабарлайтын дыбыстық сигнал естіледі. Аспап қақпағын ашыңыз да, дайын құрамдастарды пісіретін қалыпқа себіңіз. Функция тек 1, 3–5, 7 бағдарламаларында қол жетімді.
 - 1–8 бағдарламаларының жұмысы аяқталғанда автоматты түрде қыздыру режимі қосылады. Амалдар индикаторы Подогрев жазуына ауысады.
 - 9–17 бағдарламалары аяқталған соң, сонымен қатар автоқыздыру функциясының жұмысы аяқталған соң 5 қысқа сигнал естіліп, аспап күту режиміне өтеді. Амалдар индикаторы Работа завершена жазуына ауысады.

i Әзірлеу аяқталғаннан кейін нанды шығарып алмаңыз және кеспеніз. Оны нан пісіретін пештің автожылытуы қосылу күйінде 1 сағатқа қалдыруға кеңес беріледі. Одан кейін дайын өнімді аспаптан шығарып алып, толығымен суығанша бетін сүлгімен жауып қою керек.

- Теңшелімдерді алып тастау және мәзірге оралу немесе қыздыру режимін өшіру арқылы бағдарлама жұмысын тоқтату үшін «Старт/Стоп» түймешігін басып ұстап тұрыңыз. Әзірлеу аяқталғанда пешті «I/O» түймешігінің көмегімен өшіріп, электр желісінен ажыратыңыз.

Дайын нанды шығару

- Қақпақты ашыңыз. Ас үй қолғаптарын қолдана отырып, нан салынған қалыпты тұтқасынан ұстап шығарыңыз.

STOP НАЗАР АУДАРЫҢЫЗ! Нан әзірлеу барысы аяқталғанда нан, қалып пен қыздыру камерасының өте ыстық болатынын ұмытпаңыз! Күйіктің алдын алу үшін ас үй қолғаптарын қолданыңыз, абай болыңыз! Ыстық қалыпты дастархан, пластик немесе жануы немесе балқуы мүмкін басқа да ыстыққа сезімтал беттерге қоймаңыз!

2. Пісіретін қалыпты түбін жоғары қаратып, ондағы дайын нанды тор немесе табаққа шығарып алыңыз. Нанды суыту үшін 20 минутқа қалдырыңыз. Нан пештің құрылымы пісірмені табақтан шығарған соң араластыратын қалақша қалыптың ішіндегі білікте қалуы тиіс. Егер ол осылай болмай, нанда қалса, оны жинаққа кіретін арнайы ілгектің көмегімен алып тастаңыз. Бұл ақау болып табылмайды. Қалақшаны жинаққа кіретін арнайы ілгектің көмегімен шығарыңыз.
3. Нан пісіретін қалып пен аспап суыған соң, оларды «АСПАП КҮТІМІ» тарауына сәйкес тазалаңыз.

i **МАҢЫЗДЫ:** қалыптың ішкі беті мен аспапты әр пайдаланған сайын мұқият тазалаңыз.

Пісіруге арналған қалыпты пайдалану

Пісіретін қалып пен араластыратын қалақшаға дақтардың пайда болуының алдын алуға мүмкіндік беретін және нанды шығаруды оңайлататын күйікке қарсы жабындысы жасалған. Беттің зақымдалуының алдын алу үшін төменде келтірілген нұсқауларды ұстаныңыз.

- Нанды ыдыстан шығару үшін металл немесе үшкір заттарды қолданбаңыз (мысалы, пышақ немесе шанышқы).
- Қалыптан шыққан нанды кесер алдында оның ішінде араластыратын қалақшаның жоқтығына көз жеткізіңіз. Егер қалақша іште болса, нанның суығанын күтіңіз, содан кейін ғана қалақшаны арнайы ілгекпен алып шығарыңыз. Араластыратын қалақшамен жұмыс істегенде абай болыңыз, өйткені ол ыстық болуы мүмкін.
- Қатты, ірі дәнді немесе ірі құрамдастарды (мысалы, еленбеген ұн, қант, жаңғақтар немесе дәндер) әзірлеуге арналған сыйымдылықтың күүге қарсы жабындысын бүлдіруі мүмкін. Құрамдастардың көп мөлшерін пайдалану барысында оларды кішігірім бөліктерге бөліңіз. Рецептте көрсетілген әрекеттер тәртібі мен кеңес берілген көлемдерді ұстаныңыз.

Нанды турау және сақтау

Нанды турау үшін электр немесе арнайы тісті пышақ қолданыңыз. Пайдаланылмаған нанды жабық орамда (саңылаусыз пластик қаптарда немесе пластик контейнерлерде) бөлме температурасында 3 күннен асырмай. Ұзақ сақтау үшін (1 айға дейін) нанды жабық ыдысқа салып, мұздату камерасына қойыңыз. Үйдің нанында консерванттар болмағандықтан, ол өнеркәсіптік тәсілмен жасалған нанға қарағанда тезірек кеуіп, бұзылуы мүмкін.

Дайын тағам температурасын автоматты түрде ұстау функциясы (автоқыздыру)

Нан пеште бағдарлама аяқталған соң автоматты түрде қосылатын дайын тағамдар температурасын ұстау режимі қарастырылған (функция тек 1–8 бағдарламаларында қол жетімді). Сондықтан дайын өнімді нан пештен шығарар алдында автоқыздыру режимін шығару үшін «Старт/Стоп» түймешігін бірнеше секунд басып ұстап тұрыңыз.

Егер нан пештің ішінде қыздырусыз пештің ішінде қалдыратын болса, шыққан ылғал қайта жұтылатын болады: өнім шикі болып шығады. Автоқыздыру ылғалдың сіңірілуінің алдын алады және өнімді бірнеше уақыт бойы жұмсақ күйінде сақтауға көмектеседі.

Шегерілген старт уақытын орнату

Шегерілген старт режимі қалаған уақыт аралығын 15 сағатқа дейін (әзірлеу уақытымен қоса) 10 минут орнату қадамымен өнім әзірлеуге мүмкіндік береді. Егер рецепт жылдам бүлінетін өнімдерді пайдалануды қарастырса, осы режимді қолданбаңыз.

Шегерілген старт режимі барлық бағдарламалар үшін қол жетімді.

1. Құрамдастардың салынғанын, бағдарлама нөмірі, нанның салмағы мен қабық түсі таңдалғанына көз жеткізіңіз.
2. Таймер түймешіктерін басып, таңдалған бағдарламаның жұмысы аяқталуы тиіс уақытты орнатыңыз (10 минутта бір қадамдық 15 сағатқа дейінгі аралықта). Уақыт мәнін тез ұлғайту немесе азайту үшін түймешікті басып ұстап тұрыңыз.



Мысалы. Қазір 21:00, ал сіз нанды таңертең 7-де пісіргіңіз келсе, онда 10 сағат бар. Айталық, сіз келесі параметрлерді таңдап алдыңыз: 1 бағдарлама, өнім салмағы 750 г, қабықтың орташа қарылуы. Дисплейде – әзірлеу уақыты 2:55. Дисплейде 10:00 сандары пайда болғанша, \triangle түймешігін басып ұстап тұрыңыз. Егер сіз қажетті уақыт мәнінен «өтіп кетсеңіз», ∇ түймешігін басып, оны азайтыңыз. Сіз шегерілген старт уақытын орнаттыңыз. Енді пісіру барысы 10 сағаттан соң аяқталады, ал сағ. 7:00-де сізді жаңа піскен хош иісті нан күтіп тұрады

III. АСПАП КҮТІМІ

Аспапты тазалау алдында аспаптың электр желісінен өшірілгеніне және толық суығанына көз жеткізіңіз. Ары қарай пайдалану үшін үнемі аспап пен оның бөлшектерін кептіріп сүртіңіз.

1. Қақпақты ашып, пісіретін қалыпты тұтқасынан сағат тіліне қарсы ақырын бұрып, жоғары тартыңыз да, шығарыңыз.
2. Араластыратын қалақшаны алып тастаңыз. Егер қалақша остен алынбаса, пісіретін қалыпты жылы суға толтырып, біраз уақытқа қалдырыңыз. Бұл жабысқан қамырды жұмсартып, қалақша оңай алынады.
3. Өлшеу стақаны, өлшеу қасығын, йогуртқа арналған контейнер, пісіретін қалып пен араластыратын қалақшаны ыстық сабынды суда жуып, кептіріңіз. Егер араластыратын қалақшаның ішкі жағы қатты кірлеген болса, оны біраз уақытқа ыстық суға салып, артынан жақсылап тазартыңыз.
4. Ішкі бет пен аспаптың корпусын сулы шүберекпен сүртіңіз. Қажет болса жуу құралының біраз мөлшерін қолданыңыз. Жуу құралын ылғал сіңіргіш пен мата көмегімен толық жуыңыз, әйтпесе ол пісірменің дәміне әсер етуі мүмкін.



НАЗАР АУДАРЫҢЫЗ! Аспаптың корпусы мен электр қоректендіру бауын суға немесе сұйықтыққа салмаңыз. Нан пеш мен оның бөлшектері ыдыс жуу машинесінде тазалау және жууға жараммайды.

Нан пеш мен оның бөлшектерін тазалауда абразивті жуу құралдары мен қатты немесе абразивті жабындысы бар сіңіргішті, сонымен қатар химиялық агрессивті заттар пайдалануға тыйым салынады.

Тазалау қолайлы болу үшін аспаптың қақпағы шешіледі.

5. Қақпақты алып тастау үшін оны 80–85° бұрышында ашып, ақырын, күш салмастан, аспап корпусындағы паздардан қақпақтың ілгегін шығара отырып, өзіңізге тартыңыз.
6. Қақпақты тазалап, кептіріңіз.
7. Оны бұрынғы күйіне орнатыңыз: корпустың паздарға тегіс ілгектерді қақпақты 80–85° бұрышында ұстап отырып ақырын орнатыңыз. Қақпақ күш салмастан ашылуы тиіс.

i *Нан пешті қайта қолданар алдында немесе оны сақтауға алып тастаудың алдында барлық бөлшектердің құрғақ екеніне көз жеткізіңіз.*

Сақтау және тасымалдау

Сақтау және қайта пайдаланудың алдында құралдың барлық бөліктерін тазалап, түгел құрғатыңыз. Құралды құрғақ желденетін жерде жылыту аспаптарынан алыс және тікелей күн сәулелерден алыс сақтаңыз.

Тасымалдау және сақтау кезінде құралдың зақымдануына және/немесе ораманың бүтіндігіне әкелуі мүмкін құралды механикалық әсерлерге ұшыртуға тыйым салынады.

Құралдың орамасын су мен басқа да сұйықтықтардан сақтау қажет.

IV. СЕРВИС-ОРТАЛЫҚҚА ЖОЛЫҒАР АЛДЫНДА

Ықтимал ақау	Себеп	Қажетті әрекеттер
Аспап қосылмайды	Электр қоректендіру жоқ	Аспапты істеп тұрған электр розеткаға қосыңыз. Электр желісіндегі кернеуді тексеріңіз
Аспап қосылды, бірақ қамыр иленбейді	Сіз қамыр илеуге арналған қалақшаны орнатпағаныңыз	Пісіруге арналған қалыпты тазалап, қалақшаны қалыптың түбіне салып, үдерісті қайта бастаңыз
Дисплейде қате туралы хабар пайда болды (әріптік немесе әріптік-цифрлық код)	Нан пеш жұмысының бұзылуы	Аспапты «I/0» түймешігімен өшіріп, ол бөлме температурасына дейін суығанша күте тұрыңыз. Нан пешті қосыңыз. Егер қате туралы хабар қайта пайда болса, авторландырылған сервис-орталыққа жолығыңыз

i *Егер қателікті дұрыстай алмасаңыз, авторизацияланған сервистік орталыққа жүгініңіз.*



Кепілдіктен кейінгі жөндеуге арналған қосалқы бөлшектерді табуға болады сайтта қолжетімді <https://redmondsale.com>

V. КЕПІЛДІК МІНДЕТТЕМЕЛЕР



* Стандартты кепілдік 1 жыл. Қосымша кепілдік қызмет көрсету жылы сайтта тіркелгеннен кейін ұсынылады <https://warranty.redmond.company/>

Кепілдік кезеңі ішінде дайындаушы жөндеу, бөлшектерді ауыстыру немесе барлық бұйымды ауыстыру жолымен кез келген зауыттық ақауларды жоюға міндеттенеді. Кепілдік тек сатып алу күні түпнұсқалық кепілдік талонында дүкен мөрімен және сатушы қолымен расталған жағдайда ғана күшіне енеді. Осы кепілдік тек бұйым пайдалану бойынша нұсқаулыққа сәйкес қолданылған, жөнделмеген, бұзылмаған және онымен дұрыс жұмыс істемеу нәтижесінде зақымданбаған, сонымен қатар бұйымның толық жинағы сақталған жағдайда танылады. Осы кепілдік бұйымның табиғи тозуына және шығын материалдарына таралмайды (қыш және тефлондық тығыздауыштар және т. б.).

Бұйымның қызмет мерзімі мен кепілдік міндеттемелердің жарамдылық мерзімі өндірілген кезден бастап немесе бұйым жасалған кезден бастап есептеледі (егер сатылған күнін анықтау мүмкін болмаса).

Аспап өндірілген күнді бұйым корпусының сәйкестендіру жапсырмасындағы сериялық нөмірден табуға болады. Сериялық нөмір 13 белгіден тұрады. 4-ші және 5-ші белгілер айды, 6-шы және 7-ші — құрылғының шығарылған жылын білдіреді.

0	0	0	1	1	2	2	3	3	3	3	3
---	---	---	---	---	---	---	---	---	---	---	---

1 – өндірілген айы (01 – қаңтар, 02 – ақпан... 12 – желтоқсан)
2 – өндірілген жылы (21 – 2021 ж., 22 – 2022 ж. ... 30 – 2030 ж.)
3 – үлгінің сериялық нөмірі

Өндіруші бекіткен аспаптың қызмет ету мерзімі бұйымның пайдаланылуы осы нұсқаулық пен қолданылатын техникалық стандарттарға сәйкес жүруі жағдайында сатып алынған күнінен 5 жылды құрайды.

Орамды, пайдаланушы нұсқаулығын, сонымен қатар аспаптың өзін қалдықтарды қайта өңдеу бойынша жергілікті бағдарламаға сәйкес пайдаға асыру керек. Мұндай бұйымдарды әдеттегі тұрмыстық қоқыспен тастамаңыз.

www.redmond.company
www.multivarka.pro
Made in China

RBM-M1907-CIS-UM-13