

**РУКОВОДСТВО  
ПО ЭКСПЛУАТАЦИИ**

**МОРОЗИЛЬНАЯ КАМЕРА  
ЛАРЬ**

**CFS 110 FW  
CFS 170 FW  
CFS 220 FW  
CFS 280 FW  
CFS 380 FW  
CFS 430 FW**

## УВАЖАЕМЫЙ ПОКУПАТЕЛЬ!

### БЛАГОДАРИМ ВАС ЗА ВЫБОР МОРОЗИЛЬНОЙ КАМЕРЫ ESPERANZA!

Прежде чем подключить прибор и приступить к его использованию, просим Вас внимательно ознакомиться с данным Руководством, так как в нем содержатся полезные рекомендации, касающиеся безопасной установки, эксплуатации и обслуживания морозильной камеры, которые помогут Вам добиться наилучшей эффективности от его применения. Сохраняйте данное Руководство на протяжении всего времени пользования прибором. Если Руководство было утеряно, Вы можете скачать его на сайте компании [esperanza.kitchen](http://esperanza.kitchen).

Ваш новый прибор изготовлен из высококачественных материалов и полностью соответствует всем стандартам ЕЭС.

Производитель оставляет за собой право на усовершенствование прибора, на внесение незначительных конструктивных изменений, которые могут быть не отражены в данном Руководстве.

Рисунки, приведенные в Руководстве и на упаковке изделия являются схематичными, внешний вид Вашей морозильной камеры может отличаться.

Выполняйте все требования данного Руководства.

## СОДЕРЖАНИЕ

	<i>страница</i>
<i>1. Назначение, общие указания, ограничения</i>	3
<i>2. Правила и условия безопасности, подключение к электросети</i>	3
<i>3. Установка, подготовка к работе</i>	7
<i>4. Устройство, порядок работы</i>	9
<i>5. Очистка и обслуживание</i>	13
<i>6. Возможные неисправности и методы их устранения</i>	14
<i>7. Правила транспортирования</i>	14
<i>8. Утилизация</i>	15
<i>9. Технические характеристики</i>	16
<i>10. Комплектация</i>	17
<i>11. Условия гарантии</i>	18

Заводом-изготовителем устанавливается:

- Гарантийный срок эксплуатации прибора - два года.

- Срок службы данного товара - семь лет со дня изготовления.



## НАЗНАЧЕНИЕ, ОБЩИЕ УКАЗАНИЯ, ОГРАНИЧЕНИЯ

Морозильная камера (тип «Ларь») ESPERANZA предназначена для эксплуатации в бытовых условиях в качестве оборудования для замораживания и длительного хранения замороженных продуктов, а также для охлаждения и кратковременного хранения скоропортящихся пищевых продуктов, напитков, фруктов и овощей. Прибор предназначен для установки в кухонных помещениях. Разрешается эксплуатация при температуре окружающего воздуха от +16 до +38 С, с относительной влажностью не более 80%.

Использование камеры не по назначению, нарушение правил установки, эксплуатации, обслуживания и мер безопасности, а также несоблюдение температурных условий ведет к потере права на гарантийное обслуживание. Прибор не предназначен для хранения и охлаждения медикаментов, плазмы крови, лабораторных препаратов или подобных веществ и продуктов, на которые распространяется Директива для медицинской продукции 2007/47/ЕС. Неправильное использование прибора может привести к повреждениям хранящихся изделий или к их порче. Прибор не предназначен для эксплуатации во взрывоопасном окружении.

При покупке снимите упаковку и убедитесь, что морозильная камера не повреждена, полностью укомплектована и торговой организацией правильно заполнен гарантийный талон.

Дата производства указана в серийном номере, расположенном на этикетке прибора.

## ПРАВИЛА И УСЛОВИЯ БЕЗОПАСНОСТИ, ПОДКЛЮЧЕНИЕ К ЭЛЕКТРОСЕТИ

Для вашей безопасности и правильной эксплуатации устройства перед установкой и первым использованием тщательно прочитайте настоящее руководство пользователя, в том числе рекомендации и предупреждения. Чтобы избежать ошибок и несчастных случаев, необходимо убедиться, что все люди, использующие устройство, хорошо знакомы с принципами его работы и функциями безопасности. Храните данное руководство вместе с устройством, чтобы в случае его передачи или продажи, новый владелец смог ознакомиться с его содержанием, правилами использования и техникой безопасности. Для безопасности жизни и имущества, соблюдайте меры предосторожности, содержащиеся в настоящем руководстве, поскольку изготовитель не несет ответственности за ущерб, вызванный бездействием.

### **Безопасность детей и других незащищенных категорий граждан**

- Данный прибор не предназначен для использования лицами (включая детей) с пониженными физическими, психическими или умственными способностями или при отсутствии у них опыта или знаний, если они

не находятся под контролем или не проинструктированы об использовании прибора лицом, отвечающим за их безопасность.

- Дети должны находиться под присмотром для недопущения игры с прибором
- Все упаковочные материалы должны храниться в недоступном для детей месте (риск удушья)
- Если вы выбрасываете устройство, выньте вилку из розетки, отрежьте соединительный кабель (как можно ближе к устройству) и снимите дверцу, чтобы дети не пострадали от электрического тока или не закрыли себя внутри.
- Если устройство оснащено магнитным уплотнением двери, и нужно заменить старое устройство, имеющее пружинный замок (защелку) на двери или крышке, перед тем как выбросить старое устройство, убедитесь, что пружина замка выведена из строя. Тогда устройство не станет смертельной ловушкой для ребенка.



### **Общая безопасность**

- **ПРЕДУПРЕЖДЕНИЕ** - Данное устройство предназначено для использования в бытовых и аналогичных целях, таких как:
  - оборудование кухни в магазинах, офисах и других рабочих помещениях;
  - частные дома, номера в отелях, мотелях и других жилых зонах;
  - кухни и подобные места, не относящиеся к розничной торговле.
- Использование этого устройства в условиях, отличных от домашних, или с функциями, отличными от обычных функций домашнего хозяйства, такое как коммерческое использование опытными или обученными пользователями, исключено даже в указанных выше областях применения. Ненадлежащее использование устройства приводит к снижению срока его службы, оно может вызвать прекращение действия гарантии производителя. Производитель не несет ответственности за повреждение устройства, убыток или потери, вызванные использованием, не соответствующим домашним и бытовым условиям (даже если оно происходило в домашних или бытовых условиях).
- **ПРЕДУПРЕЖДЕНИЕ** — запрещается хранить в морозильной камере взрывчатые вещества, такие как аэрозольные баллончики с легко воспламеняющимся пропеллентом.
- **ПРЕДУПРЕЖДЕНИЕ** — если шнур питания поврежден, то для того, чтобы избежать опасности, он должен быть заменен изготовителем,





его сервисным агентом или аналогичным квалифицированным персоналом.

- ПРЕДУПРЕЖДЕНИЕ — держите вентиляционные отверстия в корпусе устройства или во встроенных конструкциях свободными от посторонних предметов.
- ПРЕДУПРЕЖДЕНИЕ — не используйте механические устройства или другие средства для ускорения процесса размораживания, кроме рекомендованных изготовителем.
- ПРЕДУПРЕЖДЕНИЕ — не допускайте повреждения морозильного контура.
- ПРЕДУПРЕЖДЕНИЕ — не используйте электрические приборы внутри отделения для хранения продуктов питания, если они не рекомендованы изготовителем.
- ПРЕДУПРЕЖДЕНИЕ — Хладагент и изоляционный газ легко воспламеняемы. Утилизация устройства должна производиться только в утверждённом центре по утилизации. Не подвергайте морозильную камеру воздействию пламени.

### Хладагент

- В морозильном контуре прибора содержится хладагент изобутан (R600a). Это природный газ с высоким уровнем экологической совместимости, который, тем не менее, огнеопасен.
- Во время транспортировки и при установке камеры убедитесь, что ни один из компонентов системы охлаждения не поврежден.
- Хладагент (R600a) является легковоспламеняющимся веществом.



### **Осторожно: опасность пожара**

Если морозильный контур поврежден:

- -Избегайте огня и источников воспламенения.
- -Тщательно проветрите помещение, в котором находится устройство.
- Любое изменение характеристик устройства или его конструкции представляет опасность.
- Любое повреждение кабеля может вызвать короткое замыкание, пожар и/или поражение электрическим током.

### **Электробезопасность**

- Прибор должен быть заземлен. Не применяйте переходники, соединители с несколькими розетками и удлинители.
- Убедитесь, что разъем питания не прижат и не поврежден. Разбитый или поврежденный разъем электропитания может перегреться и стать причиной пожара.
- Убедитесь, что у вас имеется свободный доступ к разъему электропитания.
- Не тяните за кабель.
- Если разъем электропитания располагается в розетке слишком свободно, не используйте данную розетку. Существует риск поражения электрическим током или пожара.
- Не допускайте эксплуатации устройства при отсутствии крышки на внутренней лампе освещения.
- Камера работает только с электропитанием от однофазной сети переменного тока 220~240В/50Гц. Если колебания напряжения в месте использования настолько велики, что указанное значение будет превышено, то в целях безопасности, обязательно используйте с камерой автоматический регулятор напряжения переменного тока на, как минимум, 350 Вт. Камера должна быть подключена к отдельной заземленной розетке.

### **Ежедневное использование**

- Не храните в камере горючие газы и жидкости. Это может привести к взрыву.
- Не используйте электрические приборы внутри камеры (например, электрический изготовитель мороженого, миксеры и т. д.)
- При отключении устройства всегда вынимайте разъем электропитания из розетки, не тяните за кабель.
- Не ставьте горячие предметы рядом с пластиковыми частями устройства.
- Храните предварительно упакованные замороженные продукты в соответствии с инструкциями изготовителя.
- Рекомендации по хранению прибора должны строго соблюдаться. Смотрите соответствующий раздел настоящего руководства.
- Не помещайте газированные или шипучие напитки в морозильную камеру, так как это создает давление на контейнер, которое может вызвать взрыв, и повреждение устройства.
- Замороженные продукты питания могут вызвать местное обморожение, если их употребить сразу после извлечения из морозильной камеры.



- Не подвергайте устройство воздействию прямых солнечных лучей.
- Держите горящие свечи, лампы и другие источники открытого пламени вдали от устройства, поскольку они могут стать причиной пожара.
- Устройство предназначено для хранения продуктов питания и/или напитков, как описано в данном руководстве по эксплуатации.
- Устройство тяжелое. Следует проявлять осторожность при его перемещении и транспортировке.
- Не трогайте предметы из морозильной камеры мокрыми руками, поскольку это может вызвать повреждения кожи или местное обморожение.
- Не используйте основание, ящики, двери и т. д. в качестве опоры.
- Замороженные продукты не должны быть повторно заморожены, если они оттаяли.
- Не употребляйте ледяное фруктовое мороженое или кубики льда прямо из морозилки, так как это может вызвать местное обморожение полости рта и губ.
- Во избежание падения предметов и нанесения травмы или повреждения устройства, не перегружайте полки двери и не кладите слишком много продуктов в отсек для овощей.

## **УСТАНОВКА, ПОДГОТОВКА К РАБОТЕ**

Для правильного электрического подключения следуйте инструкциям, приведенным в данном Руководстве в разделе Правила безопасности.

- Распакуйте прибор и осмотрите его на наличие повреждений. Не подключайте прибор, если он поврежден. Немедленно сообщите об обнаруженных повреждениях в магазин. В этом случае сохраните упаковку.
- Рекомендуется выждать, по крайней мере четыре часа после транспортировки, перед тем как подключать прибор, чтобы позволить маслу стечь обратно в компрессор.
- Обеспечьте достаточную циркуляцию воздуха вокруг устройства. Её отсутствие приводит к перегреву. Для обеспечения достаточной вентиляции, следуйте рекомендациям, показанным далее. Не загромождайте вентиляционные отверстия на корпусе прибора.
- По возможности, прибор не должен находиться слишком близко к стене, чтобы избежать касания горячих узлов (компрессор, конденсатор), и предотвратить риск пожара.

- Устройство не должно находиться вблизи радиаторов отопления или кухонных плит.
- Убедитесь, что после установки устройства имеется свободный доступ к разъему электропитания.

### Обслуживание

- Любые электромонтажные работы, необходимые для обслуживания устройства, должны проводиться квалифицированным электриком или другим квалифицированным специалистом.
- Данное устройство должно обслуживаться в официальном сервисном центре. При обслуживании и ремонте должны использоваться только оригинальные запасные части.

### Примечание:

Данная морозильная камера выполняет свои функции при условии соблюдения требования климатического класса. Соответствие климатического класса температурным условиям приведено в таблице ниже.

Климатический класс	Температура окружающей среды
SN	+10°C to +32°C
N	+16°C to +32°C
ST	+16°C to +38°C
T	+16°C to +43°C

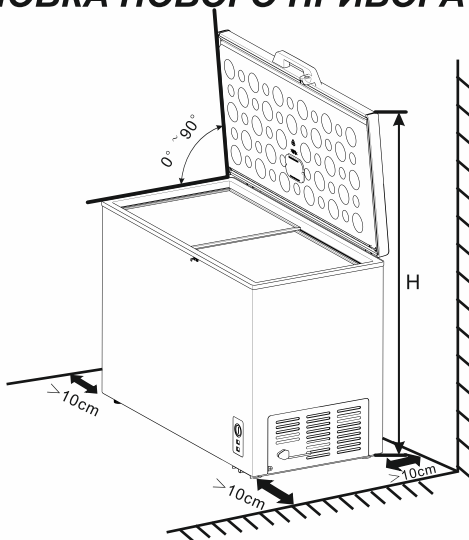
## УСТАНОВКА НОВОГО ПРИБОРА

Распакуйте прибор, ознакомьтесь с его устройством, приведенным в настоящем руководстве.

При выборе места установки морозильной камеры руководствуйтесь следующими правилами:

- морозильная камера должна быть установлена на твердую ровную поверхность;

- не устанавливайте морозильную камеру вблизи источников тепла: электро- и газовых плит, печей и радиаторов отопления. Расстояние между ними и камерой должно быть не менее 10см;





- не устанавливайте морозильную камеру в места, где она оказывается под воздействием прямых солнечных лучей;
- не устанавливайте морозильную камеру в места с повышенной влажностью. Высокая влажность может привести к короткому замыканию или стать причиной коррозии металлических частей прибора;
- избегайте таких мест установки морозильной камеры, где она может оказаться под воздействием дыма, так как это может стать причиной изменения цвета наружных поверхностей прибора.

Примечание: 1. Если изделие установлено на неровную поверхность, то его работа будет сопровождаться значительной вибрацией и шумом.

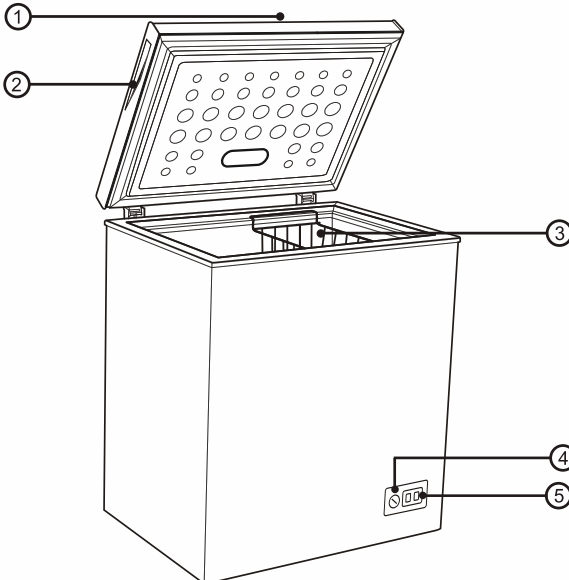
2. Перед использованием новым изделием вытрите пыль, скопившуюся во время транспортирования, с внешних и внутренних поверхностей изделия.



Морозильную камеру, находившуюся на холоде, до подключения к сети электропитания необходимо выдержать не менее четырех часов при комнатной температуре во избежание выхода из строя электрооборудования.

## УСТРОЙСТВО, ПОРЯДОК РАБОТЫ

### ОБЩИЙ ВИД ПРИБОРА

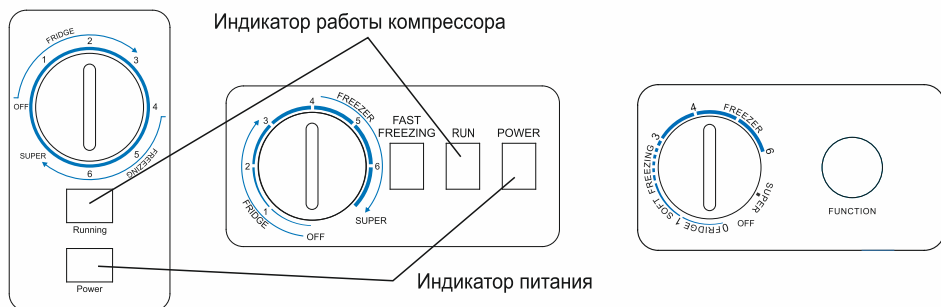


1. Крышка (дверца) камеры
2. Ручка крышки
3. Корзина для продуктов\*
4. Регулятор температуры (термостат)
5. Индикаторы режимов работы

\* количество зависит от модели, см. раздел Комплектация.

Опционально модели морозильных камер ESPERANZA могут комплектоваться дополнительной корзиной для продуктов (см Комплектация).

## ПАНЕЛЬ УПРАВЛЕНИЯ



\* возможные варианты панели управления морозильной камеры

Регулятор термостата, расположенный на панели управления служит для установки настроек температурного режима внутри морозильной камеры.

Положение регулятора в зоне **Fridge** (Охлаждение) означает, что температура внутри морозильной камеры будет выше 0°C (диапазон от 0 до +8°C).

Для работы прибора в режиме холодильника рекомендуется установить регулятор термостата в положение 1.

Положение регулятора в зоне **Freezer** (Заморозка) означает, что температура внутри морозильной камеры будет ниже 0°C (до -25°C).

Крайнее правое положение регулятора соответствует режиму Быстрая заморозка, когда температура в камеру устанавливается на уровне до -25°C.

Индикатор RUN (Running) показывает работу компрессора. Когда индикатор светится - компрессор работает, погас - компрессор в режиме покоя.

Индикатор POWER показывает работу прибора. Данный индикатор не горит, когда вынута вилка из розетки либо когда регулятор термостата установлен в положении OFF.

Рекомендуемое рабочее положение регулятора при работе морозильной камеры в режиме Заморозка - в середине зоны Freezer (температурный режим около -18 C, что является стандартом для хранения замороженных продуктов).

При первом включении установите термостат в среднее положение зоны Freezer, чтобы проверить работу перед переключением на более высокий уровень. Проверьте температуру через 4 часа. Если охлаждение внутри камеры достигло приемлемого уровня, вы можете приступить к загрузке продуктов и к эксплуатации прибора. Можно установить желаемое положение регулятора термостата.



**ПРИМЕЧАНИЕ:** Не включайте морозильную камеру на максимальный уровень на длительное время (более суток), так как это может привести к повреждению компрессора и сокращению срока службы прибора.

На температуру внутри морозильной камеры влияют:

- температура помещения, где установлена камера;
- частота открытия крышки камеры;
- количество заложенный в камеру продуктов.

Для определения правильной настройки регулятора температуры необходимо учитывать все вышеперечисленные факторы, и Вам может потребоваться некоторое время на эксперименты.

Всегда давайте горячим продуктам остыть до комнатной температуры перед тем, как закладывать их в морозильную камеру. Никогда не кладите в прибор горячие предметы.

Всегда полностью упаковывайте продукты перед отправкой в прибор, чтобы избежать смешивания вкуса и образования глазури.

## **РЕКОМЕНДАЦИИ ПО ЭКСПЛУАТАЦИИ**

### **Использование морозильной камеры.**

Температура в морозильной камере регулируется в широком диапазоне и рекомендована для продуктов длительного хранения. Однако следует соблюдать сроки и условия хранения, указанные на упаковке продуктов.

Быстрая заморозка позволяет продуктам проходить через зону максимального образования кристаллов льда с максимальной скоростью. Быстрая заморозка позволяет превратить воду, содержащуюся в продуктах в мелкие кристаллы льда, не повреждая клеточную мембрану, поэтому при оттаивании не теряется клеточный сок и сохраняется первоначальная свежесть и питательность продуктов.

Быстрая заморозка предназначена для сохранения питательных свойств замораживаемых продуктов, при этом продукты тщательно замораживаются в кратчайшие сроки. Быстрая заморозка потребляет больше энергии, чем обычное замораживание.

Дайте горячим продуктам остыть до комнатной температуры, прежде чем класть их в морозильную камеру.

Не ставьте емкости из стекла с жидкостью, которая запечатана, в морозильное отделение, чтобы избежать разрыва из-за увеличения объема после замораживания жидкости.

Разделяйте продукты, предназначенные для заморозки на небольшие порции.

Перед замораживанием продукты лучше упаковывать. Упаковочные пакеты должны быть сухими, если будут замораживаться вместе. Продукты должны быть упакованы и покрыты такими материалами, которые являются жесткими, непроницаемыми для воздуха и воды, нетоксичными и не загрязняющими

окружающую среду, чтобы избежать перекрестного загрязнения и передачи запаха.

### **Рекомендации по покупке замороженных продуктов.**

При покупке замороженных продуктов, внимательно ознакомьтесь с требованиями к условиям хранения на упаковке. Вы можете хранить каждый вид замороженных продуктов в течение периода, указанного в описании. Обращайте внимание на дату «Употребить до».

Проверьте температуру в морозильном шкафу магазина, где вы выбираете замороженные продукты.

Убедитесь, что упаковка замороженных продуктов не повреждена.

Всегда покупайте замороженные продукты в последнюю очередь при походе за покупками или посещении супермаркета.

Старайтесь хранить замороженные продукты вместе во время покупки и по дороге домой, так как это поможет сохранить продукты более прохладными до момента закладки в холодильник.

Не покупайте замороженные продукты, если вы не сможете заморозить их сразу. Используйте специальные изотермические пакеты, сохраняющие температуру продуктов. Их можно приобрести в большинстве супермаркетов и хозяйственных магазинов.

Замораживайте продукты небольшими порциями. Так при разморозке вам понадобится значительно меньше времени.

Оцените количество продуктов, которые необходимо заморозить. При замораживании большого количества свежих продуктов установите режим с более низким значением температуры, чем обычно. После заморозки (в среднем это 24 часа) установите обычный режим работы (например, рекомендуемый).





## ОЧИСТКА И ОБСЛУЖИВАНИЕ

По гигиеническим соображениям прибор (включая внешние поверхности и внутренние принадлежности) следует регулярно очищать (по крайней мере, каждые полгода).

**Предупреждение!** Во время очистки прибор должен быть отключен от сети питания.

### **Очистка наружных поверхностей.**

Протрите панель управления чистой мягкой тканью.

Протрите влажной тряпкой с использованием мягкого моющего средства все внешние поверхности прибора, а также ручку.

Не используйте острые предметы для очистки, растворители, автомобильные средства, эфирные масла, абразивные моющие средства и органические растворители, например, бензол. Они могут повредить поверхность и привести к пожару.

### **Очистка внутренних поверхностей.**

Предварительно выньте все содержимое камеры и разморозьте прибор.

После разморозки протрите изнутри морозильную камеру слабым раствором соды, затем сполосните губкой, смоченной в воде, или протрите влажной тканью. Перед установкой корзин и закладкой продуктов, протрите внутренние поверхности насухо. Тщательно высушите все поверхности и комплектующие.

## **РАЗМОРОЗКА**

При образовании на внутренних поверхностях морозильной камеры слоя наледи толщиной 5мм необходимо произвести разморозку.

1. Освободите морозильную камеру от содержимого и отключите ее от сети электропитания. Для лучшей сохранности продуктов лучше всего из сложить вместе и накрыть плотной тканью.
2. Для сокращения времени разморозки удалите наледь с внутренних поверхностей изделия после того, как она начнет таять.

**Важно!** Категорически запрещается использовать для удаления наледи острые предметы (ножи, отвертки и т.п.), а также жидкости, содержащие вещества, не предназначенные для использования с пищевыми продуктами.

## **ТЕХНИЧЕСКОЕ ОБСЛУЖИВАНИЕ**

1. Во избежание поражения электрическим током и возникающей в связи с этим угрозы для жизни отключите прибор от сети электропитания перед выполнением любых операций по его техническому обслуживанию.
2. Не допускайте попадания воды на электрические части прибора.
3. Не оставляйте принадлежности по уходу за прибором в морозильной камере.

## ВОЗМОЖНЫЕ НЕИСПРАВНОСТИ И СПОСОБЫ ИХ УСТРАНЕНИЯ

Если у вас проблема с работой прибора, или вы считаете, что он работает некорректно, вы можете выполнить некоторые простые проверки до того, как обращаться в сервисную службу (см. ниже).

**Предупреждение!** Не пытайтесь отремонтировать устройство самостоятельно. Если после выполнения указанных ниже действий, проблема не будет устранена, обратитесь к компетентному электрику, специалисту сервисной службы или в магазин, где вы приобрели прибор.

<p><b>Не включается</b></p>	<ul style="list-style-type: none"> <li>• Проверьте, включен ли сетевой шнур.</li> <li>• Проверьте надежность соединения вилки с розеткой.</li> <li>• Проверьте исправность автомата или пробок в электросети.</li> </ul>
<p><b>Не эффективное охлаждение</b></p>	<ul style="list-style-type: none"> <li>• Проверьте, находится ли термостат в соответствующем положении.</li> <li>• Проверьте, что ларь находится на достаточном расстоянии от нагревательных приборов и не попадает под воздействие прямых солнечных лучей.</li> <li>• Проверьте, нет ли пыли и грязи на компрессоре и конденсаторе.</li> <li>• Убедитесь, что продуктов, хранящихся в ларе, не слишком много.</li> <li>• Должно быть достаточное пространство между продуктами.</li> <li>• Убедитесь, что продукты не горячие.</li> <li>• Проверьте, не слишком ли часто открывается крышка, плотность закрытия крышки.</li> <li>• Проверьте, не слишком ли много намерзшего инея и льда на внутренних стенках ларя.</li> </ul>

## ТРАНСПОРТИРОВКА

Сохраняйте оригинальную упаковку и транспортируйте прибор в этой упаковке. Соблюдайте указания на упаковке. При отсутствии оригинальной коробки упакуйте морозильную камеру в пузырчатую пленку или толстый картон и плотно перевяжите скотчем.

Для обеспечения корректной транспортировки прибора необходимо соблюдение следующих требований:

- извлеките все продукты питания из морозильной камеры. Затем переместите прибор, предварительно закрепив все хрупкие детали, такие как полки и корзины при помощи скотча;



- убедитесь в правильности упаковки прибора для сохранения его работоспособности и внешнего вида (крупногабаритную технику необходимо обернуть в полиэтиленовую или пузырчатую пленку с подкладками из гофрированного картона в критических местах);
- морозильную камеру необходимо надежно закрепить в машине, чтобы предотвратить удары и падения внутри транспорта во время движения;
- для полного исключения воздействия внешней среды используйте только крытый транспорт;
- обеспечьте крайне осторожное обращение с упаковкой при выполнении погрузочно-разгрузочных работ;
- убедитесь, что в процессе транспортировки и установки ни один из элементов прибора не был поврежден.

**Транспортировка прибора должна осуществляться в горизонтальном положении. Если транспортировка осуществлялась в вертикальном положении, то перед последующим включением он должен простоять в горизонтальном положении не менее шести часов, в противном случае это может привести к поломке устройства.**

## УТИЛИЗАЦИЯ



Ваш прибор спроектирован и изготовлен из высококачественных материалов и компонентов, которые можно утилизировать повторно. Если товар имеет символ с зачеркнутым мусорным ящиком на колесах, это означает, что товар соответствует Европейской директиве 2002/96/ЕС. Прибор не может быть утилизирован вместе с обычными бытовыми отходами. Чтобы предотвратить возможную угрозу здоровью и окружающей среде, прибор должен быть утилизирован в рамках утвержденного процесса утилизации электрического оборудования. Процедура утилизации прибора должна осуществляться в соответствии с местными экологическими нормами. Вы можете получить более подробную информацию об утилизации, повторном использовании и утилизации прибора от представителя уполномоченной организации.

Основные этапы утилизации:

- отсоедините от сети вилку и перережьте сетевой шнур;
- корпус, глухие двери, боковые части оборудования подлежат захоронению на полигонах бытовых и промышленных отходов по правилам и требованиям, установленным местной администрацией;
  - сжигание теплоизоляции корпуса, боковых частей категорически запрещается ввиду образования при горении токсических веществ;
  - компрессор, пускозащитное реле, проводка, теплообменники, алюминиевый профиль дверей, вентиляторы могут утилизироваться как лом черных и цветных металлов на предприятиях по переработке металла;
  - элементы стеклянной структуры утилизируются на специализированном предприятии по утилизации стекла,
  - лампы освещения утилизируются на специализированном предприятии по утилизации люминесцентных ламп.

Правильная утилизация холодильного прибора после окончания срока службы (эксплуатации) поможет предотвратить потенциально вредное воздействие на окружающую среду и здоровье человека. Этот холодильный прибор содержит компоненты из горючего материала и не может быть утилизирован с обычным бытовым мусором (отходами). Для получения более подробных сведений об утилизации старого оборудования обратитесь в администрацию города или службу, занимающуюся утилизацией.

### Упаковочные материалы

Утилизация упаковочных материалов должна осуществляться в соответствии с местными нормами по утилизации. Упаковочные материалы, на которых имеется символ повторного использования, предназначены для их повторного использования. Поместите данные упаковочные материалы в контейнер для сбора таких упаковочных материалов для выполнения их повторного использования.

## ТЕХНИЧЕСКИЕ ХАРАКТЕРИСТИКИ

НАИМЕНОВАНИЕ ПОКАЗАТЕЛЯ	МОДЕЛЬ					
	CFS 110 FW	CFS 170 FW	CFS 220 FW	CFS 280 FW	CFS 380 FW	CFS 430 FW
Напряжение, В / Частота, Гц	~220-240 / 50					
Номинальный ток, А	0,75	0,8	0,6	0,9	1,3	1,2
Номинальная мощность, Вт	65	68	70	80	118	148
Общий объем, л	110	170	220	280	380	430
Полезный объем, л	100	150	200	250	350	400
Производительность, кг/24ч	5	7	9,5	13	16	18
Температура в камере, °С	0...+8/-14...-25					
Температура при глубокой заморозке (при темп. окр. среды 25°С), °С	≤-25					
Разморозка	ручная					
Климатический класс	ST					
Энергопотребление, кВтч/24ч	0,57	0,7	0,78	0,84	0,99	1,13
Энергопотребление, кВтч/год	207	255	283	306	361	414
Класс энергопотребления	A+	A+	A+	A+	A+	A+
Хладагент / масса хл-та, г	R600a/37	R600a/39	R600a/49	R600a/55	R600a/70	R600a/74
Уровень шума, дБ	41	41	41	41	42	42
Вес нетто, кг	19,5	24	28	32	48	52



## КОМПЛЕКТАЦИЯ И ФУНКЦИОНАЛ

	МОДЕЛЬ					
	CFS 110 FW	CFS 170 FW	CFS 220 FW	CFS 280 FW	CFS 380 FW	CFS 430 FW
Морозильная камера	1	1	1	1	1	1
Корзина для продуктов	1	1	2	2	2	2
Внешняя ручка с замком	нет	нет	нет	нет	нет	нет
Механическое управление	да	да	да	да	да	да
Режим охлаждения	да	да	да	да	да	да
Быстрая заморозка	да	да	да	да	да	да
Руководство по эксплуатации	1	1	1	1	1	1
Коробка упаковочная	1	1	1	1	1	1

**Примечания:**

- Незначительные изменения в комплектности могут быть не отражены в настоящем руководстве.
- В случае повреждения или отсутствия одного из пунктов комплектности свяжитесь с продавцом.

## УСЛОВИЯ ГАРАНТИИ

При покупке изделия обязательно проверьте его комплектность и исправность, а также наличие Руководства по эксплуатации и заполненного Гарантийного талона. Перед началом эксплуатации изделия просим внимательно ознакомиться с Руководством.

Информация об авторизованных сервисных центрах доступна на сайте [esperanza.kitchen](http://esperanza.kitchen). В случае возникновения вопросов или проблем, связанных с продукцией ESPERANZA, просим Вас обращаться в письменном виде по контактам указанным на официальном сайте.

### **НАСТОЯЩАЯ ГАРАНТИЯ ДЕЙСТВИТЕЛЬНАЯ ПРИ СЛЕДУЮЩИХ УСЛОВИЯХ:**

Гарантийный талон полностью заполнен (имеются дата продажи, печать и подпись продавца, подпись покупателя), кассовый чек - в наличии.

Гарантийное обслуживание осуществляется только при предоставлении неоспоримых доказательств, подтверждающих, что гарантийный срок не истек.

#### **1. Срок гарантии составляет 2года с даты продажи.**

#### **Срок службы изделия - 7лет с даты производства.**

2. Гарантия включает в себя выполнение ремонтных работ и замену неисправных частей. Ремонт осуществляется в Авторизованных Сервисных Центрах при предъявлении полностью и правильно заполненного гарантийного талона.

3. Гарантия не включает в себя установку, периодическое техническое обслуживание (очистку, удаление пыли и т.п.).

4. Замену изделия или возврат денег Сервисный центр не осуществляет.

5. Продавец оставляет за собой право проведения технической экспертизы качества изделия в установленные законодательством сроки.

### **ГАРАНТИЙНЫЙ РЕМОНТ НЕ ОСУЩЕСТВЛЯЕТСЯ В СЛЕДУЮЩИХ СЛУЧАЯХ:**

- если изделие использовалось в целях, не соответствующих прямому назначению;
- если неисправность явилась следствием небрежной эксплуатации, неправильной транспортировки или условий хранения, вследствие чего изделие имеет механические повреждения;
- если выход из строя произошел в результате естественного износа комплектующих;
- если имеются повреждения, причиной которых явилось попадание внутрь изделия посторонних предметов, жидкостей, насекомых и т.д.;
- если обнаружены доказательства самостоятельного вскрытия изделия или его ремонт вне гарантийного сервисного центра;
- при неисправностях, возникших из-за перегрузки, повлекшей за собой деформацию или выход из строя внутренних механизмов, а также в следствие скачков или несоответствия напряжения электросети.
- естественный износ внешнего покрытия, пластиковых и металлических деталей и др. материалов, не участвующих в непосредственной механической работе изделия - не подлежат замене;
- в следствие действий третьих лиц или действий непреодолимой силы.

Продавец гарантирует бесплатное устранение технических неисправностей товара в течение гарантийного срока эксплуатации в случае соблюдения Покупателем вышеперечисленных правил и условий гарантийного обслуживания.

## ГАРАНТИЙНЫЙ ТАЛОН

Тип изделия:	<input type="text"/>
Марка:	<input type="text"/>
Модель:	<input type="text"/>
Серийный номер:	<input type="text"/>
Дата продажи:	<input type="text"/>

### СВЕДЕНИЯ О ПРОДАВЦЕ

Название магазина:	<input type="text"/>
Адрес:	<input type="text"/>
Телефон:	<input type="text"/>

Место для печати продавца

Владелец:	<input type="text"/>
Адрес:	<input type="text"/>
Телефон:	<input type="text"/>

Получение исправного изделия подтверждаю.  
С условиями гарантии ознакомлен и согласен.

Подпись покупателя:

Продавец обязан при вас заполнить гарантийный талон. В нем не должно быть исправлений и обязательно должны быть указаны наименование, адрес, телефон продавца и дата продажи. Запись должна быть заверена печатью организации.



Продукция сертифицирована согласно требований ТР ЕАЭС.  
Гарантия на изделие составляет 1 год с момента покупки.  
Срок службы изделия при соблюдении правил эксплуатации - 7 лет с даты производства.  
Месяц и год изготовления зашифрован в серийном номере и указан на технической этикетке.

Задать вопрос о техническом обслуживании, эксплуатации, заполнить заявку на ремонт, оставить свой отзыв и получить самую полную информацию о товарах тм ESPERANZA вы можете на сайте:

**[www.esperanza.kitchen](http://www.esperanza.kitchen)**

**ИЗГОТОВИТЕЛЬ:**

**SKYWORTH ELECTRIC CO., LTD**

96 New Energy Ave, SKYWORTH Industrial park,  
Lishui, Nanjing, Jiangsu, China

**Сделано  
в Китае**

Товар соответствует требованиям технического регламента Таможенного союза:

- ТР ТС 004/2011 «О безопасности низковольтного оборудования»;
- ТР ТС 020/2011 «Электромагнитная совместимость технических средств».

Товар соответствует требованиям технического регламента Евразийского экономического союза

ТР ЕАЭС 037/2016 «Об ограничении применения опасных веществ в изделиях электротехники и радиоэлектроники».

Внешний вид устройства, его характеристики и комплектация могут быть изменены без предварительного уведомления.



[WWW.ESPERANZA.KITCHEN](http://WWW.ESPERANZA.KITCHEN)

