

ПЛИТА

газовая бытовая настольная
ПГ 900

газоэлектрическая бытовая
настольная ПГЭ 910

BY
RU

Istismar, texniki qulluq və quraşdırma üzrə rəhbərlik

Məişət stolüstü qaz plitəsi

Məişət stolüstü qaz-elektrik plitəsi

AZ

ექსპლუატაციის, ტექნიკური მომსახურებისა და დადგმის სახელმძღვანელო
საყოფაცხოვრებო მაგიდის გაზქურა

საყოფაცხოვრებო მაგიდის
გაზის/ელექტრო ქურა

GE

Иштетүү, техникалык жактан тейлөө жана орнотуу боюнча нускама

Столдун үстүнө коюлуучу газ меши

Столдун үстүнө коюлуучу газ-электр
меши

KG

Қолдану, техникалық қызмет көрсету және орнату бойынша нұсқаулық

Үстелдік тұрмыстық газ плитасы

Үстелдік тұрмыстық газ-электр
плитасы

KZ

Manual de exploatare, deservire tehnică și instalare

Plita pe gaz de masa

Plita electrica si pe gaz de masa

MD

Дастуруламал оид ба истифодабарӣ, хизматрасонии техникӣ ва гузоштан

Лавъи гази маишии рӯимизи

Лавъи газӣ баркии маишии рӯимизи

TJ

Ulanyş, tehniki üpjünçiligi we oturtma boýunça gollanmasy

Stoluň üstünde goýulýan oý gaz plitasy

Stoluň üstünde goýulýan oý
elektriki-gaz plita

TM

Настанова з експлуатації, технічного обслуговування та встановлення

Плита газова побутова настільна

Плита газоелектрична побутова
настільна

UA

Ишлатиш, техник хизмат кўрсатиш ва ўрнатиш буйича қулланма

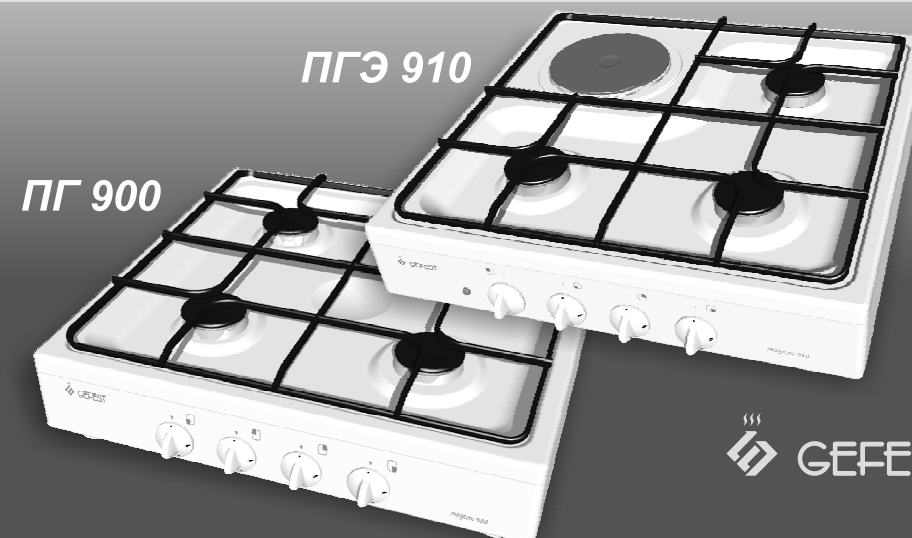
Маиший стол газ плитаси

Маиший стол газ ва электр плитаси

UZ

Таблица 6

Оснащенность	Модель плиты							
	900	900-01	900-02	910-01	900-03	900-04	900-05	910-02
Щиток		•		•		•		•
Количество горелок стола, шт.	4	4	3	3	4	4	3	3
Газ-контроль горелок					•	•	•	•
Электроконфорка				•				•
Шланг присоединительный	•	•	•	•	•	•	•	•
Ножки	•	•	•	•	•	•	•	•
<i>Модификации плиты</i>								
K17 - цвет плиты коричневый	•		•		•		•	



[25] 910_ГР_15.pdf
обл 910_ГР_14.pdf
№ заказа

СОДЕРЖАНИЕ

Оснащенность моделей плит	на обложке
1 Общие указания	2
2 Требования безопасности	2
3 Технические характеристики	4
4 Комплектность	5
5 Устройство и порядок работы	
5.1 Устройство	6
5.2 Горелки стола	7
5.3 Конфорка стола	7
6 Установка	9
7 Подключение	9
7.1 Подсоединение к газовой сети (баллону)	9
7.2 Подсоединение к электрической сети	11
7.3 Рекомендации ремонтным службам	11
8 Практические советы по использованию горелок стола	12
9 Обслуживание плиты	12
10 Возможные неисправности и методы их устранения	13
11 Техническое обслуживание плиты	13
12 Транспортирование и хранение	14
13 Утилизация	14
14 Гарантии изготовителя	14
Приложение: гарантийная карта	

1 ОБЩИЕ УКАЗАНИЯ

Наши плиты постоянно совершенствуются, улучшаются их характеристики, обновляется дизайн, поэтому рисунки и обозначения в руководстве могут несколько отличаться от Вашей модели.

- Настоящее руководство по эксплуатации распространяется на плиты газовые бытовые настольные (далее по тексту плиты) ПГ 900 и плиты газозлектрические бытовые настольные (далее по тексту плиты) ПГЭ 910, их исполнения и модификации и действительно только в тех странах, чьи символы указаны на обложке. Плиты предназначены для приготовления пищевых продуктов в бытовых условиях при температуре воздуха в помещении от плюс 1 °С до плюс 35 °С и относительной влажности воздуха не более 80 %.
- Плита сертифицирована в соответствии с требованиями нормативных правовых актов (НПА) и технических нормативных правовых актов (ТНПА), по которым проведена обязательная сертификация.
- При подключении плиты должен быть заполнен талон установки.
- Если произведена регулировка на использование газа другого давления, мастер обязан сделать отметку в талоне установки гарантийной карты.
- Самовольно и неправильно подключенная плита, несоблюдение правил техники безопасности могут привести к отравлению газом, ожогам, пожару, поражению электрическим током.
Внимательно прочтите данное руководство. Оно содержит важную информацию по установке, правильному и безопасному использованию и обслуживанию плиты.
- Сохраните руководство, оно поможет разрешить возникшие вопросы.
- Изготовитель (продавец) не несет ответственности (в том числе и в гарантийный период):
 - за дефекты и повреждения изделия, возникшие вследствие нарушения указаний по его хранению, установке, подключению, условий эксплуатации, либо действия непреодолимой силы (пожара, наводнения и т.п.), воздействия домашних животных, насекомых, грызунов.
 - за последствия, вызванные неквалифицированным ремонтом.
- В настоящем руководстве описание электрической части распространяется на приборы с электрооборудованием.

2 ТРЕБОВАНИЯ БЕЗОПАСНОСТИ

- Лица, пользующиеся плитами, обязаны знать правила пользования газом в быту и внимательно изучить данное руководство.
- Плита не предназначена для использования в коммерческих и производственных зонах.
- Плита должна быть установлена на регулировочные ножки (входят в комплект поставки).
- **ВНИМАНИЕ! ПЕРЕД ПЕРВЫМ ВКЛЮЧЕНИЕМ ВЫДЕРЖАТЬ ПЛИТУ В ПОМЕЩЕНИИ, ГДЕ ОНА БУДЕТ УСТАНОВЛЕНА, НЕ МЕНЕЕ ЧЕТЫРЕХ ЧАСОВ.**
- Использование прибора для приготовления пищи на газе ведет к повышению температуры и влажности в помещении. Поэтому в помещении кухни должна быть хорошая вентиляция, для чего необходимо держать открытыми естественные вентиляционные отверстия или должно быть установлено механическое вентиляционное устройство. При интенсивном и продолжительном использовании прибора может потребоваться дополнительная вентиляция (открывание окна и эффективное проветривание или включение механического вентиляционного устройства).
Объем помещения кухни должен быть не менее:
 - для плит с тремя газовыми горелками - 12 м³
 - для плит с четырьмя газовыми горелками - 15 м³
- **ЗАПРЕЩАЕТСЯ: ПОЛЬЗОВАТЬСЯ ПЛИТОЙ, ЕСЛИ ДАВЛЕНИЕ ГАЗА В СЕТИ НЕ СООТВЕТСТВУЕТ ДАВЛЕНИЮ, УКАЗАННОМУ В РУКОВОДСТВЕ И НА ТАБЛИЧКЕ ПЛИТЫ!**

- Размещение и эксплуатация подключаемых к плите баллонов для сжиженного газа должны осуществляться в соответствии с действующими в Вашем регионе нормативными документами в области газоснабжения и безопасности.
- Общий кран подачи газа должен находиться на видном, легкодоступном месте.
- **ВНИМАНИЕ!** ПЛИТА ВЫПОЛНЕНА ПО I КЛАССУ ЗАЩИТЫ ОТ ПОРАЖЕНИЯ ЭЛЕКТРИЧЕСКИМ ТОКОМ И ДОЛЖНА ПОДКЛЮЧАТЬСЯ К ДВУХПОЛЮСНОЙ РОЗЕТКЕ С ЗАЗЕМЛЯЮЩИМ КОНТАКТОМ!
- Для обеспечения вашей безопасности заземление должно соответствовать установленным электротехническим нормам.
- **ЗАПРЕЩАЕТСЯ:**
 - ПОЛЬЗОВАТЬСЯ НЕИСПРАВНОЙ ПЛИТОЙ.
 - ПОЛЬЗОВАТЬСЯ ПЛИТОЙ БЕЗ ЗАЗЕМЛЕНИЯ (ДЛЯ ПЛИТ I КЛАССА ЗАЩИТЫ ОТ ПОРАЖЕНИЯ ЭЛЕКТРИЧЕСКИМ ТОКОМ).
 - УСТАНОВЛИВАТЬ ПЛИТУ В МЕСТАХ С ПОВЫШЕННЫМ РИСКОМ ПОЖАРНОЙ ОПАСНОСТИ.
 - ПОЛЬЗОВАТЬСЯ ПЛИТОЙ, ИМЕЮЩЕЙ ПОВРЕЖДЕНИЯ (ТРЕЩИНЫ, ДЕФОРМАЦИИ) КОНФОРК. В СЛУЧАЕ ДЕФЕКТА ПЛИТУ НЕОБХОДИМО ОТКЛЮЧИТЬ ОТ СЕТИ И ВЫЗВАТЬ МАСТЕРА СЕРВИСНОЙ СЛУЖБЫ ДЛЯ ЗАМЕНЫ НЕПРИГОДНЫХ ДЕТАЛЕЙ.
 - СУШИТЬ НАД ПЛИТОЙ БЕЛЬЕ.
 - ИСПОЛЬЗОВАТЬ ПЛИТУ ДЛЯ ОБОГРЕВА ПОМЕЩЕНИЯ.
 - ХРАНИТЬ ВОЗЛЕ ПЛИТЫ ЛЕГКОВОСПЛАМЕНЯЮЩИЕСЯ ПРЕДМЕТЫ (ГОРЮЧИЕ ВЕЩЕСТВА, АЭРОЗОЛИ, БУМАГУ, ТРЯПКИ И Т.П.).
 - ДОПУСКАТЬ ДЕТЕЙ К РАБОТАЮЩЕЙ ПЛИТЕ.
- Прибор не предназначен для использования лицами (включая детей) с пониженными физическими, сенсорными или умственными способностями или при отсутствии у них жизненного опыта или знаний, если они не находятся под присмотром или не проинструктированы об использовании прибора лицом, ответственным за их безопасность.

Дети должны находиться под присмотром для недопущения игр с прибором.
Данным прибором могут пользоваться дети от 8 лет и старше, если они находятся под наблюдением или получили инструкции по безопасному пользованию прибором и осознают связанные с этим опасности.
Дети не должны заниматься чисткой и техническим обслуживанием прибора без наблюдения взрослых.
- **ВНИМАНИЕ:** ПРИ ПОЯВЛЕНИИ В ПОМЕЩЕНИИ ЗАПАХА ГАЗА НЕОБХОДИМО ПЕРЕКРЫТЬ ОБЩИЙ КРАН ПОДАЧИ ГАЗА, ЗАКРЫТЬ ВСЕ КРАНЫ ПЛИТЫ, ОТКРЫТЬ ОКНА И ДО УСТРАНЕНИЯ УТЕЧЕК НЕ ПРОИЗВОДИТЬ НИКАКИХ ДЕЙСТВИЙ, СВЯЗАННЫХ С ОГНЕМ ИЛИ ИСКРООБРАЗОВАНИЕМ: НЕ ЗАЖИГАТЬ СПИЧКИ, НЕ КУРИТЬ, НЕ ВКЛЮЧАТЬ (ВЫКЛЮЧАТЬ) ОСВЕЩЕНИЕ И ЭЛЕКТРОПРИБОРЫ И Т.П.!
- Для устранения утечки газа необходимо немедленно вызвать аварийную газовую службу.
- Когда плита не работает, общий кран подачи газа должен быть закрыт.
- Периодически (не реже одного раза в полгода) проверяйте состояние шнура питания и гибкого шланга подвода газа (см. раздел 11).
- Опасность пожара: Не класть предметы на поверхности для приготовления пищи.
ОСТОРОЖНО! Процесс приготовления пищи следует контролировать.
Непродолжительный процесс приготовления пищи следует контролировать непрерывно.

ВНИМАНИЕ! Приготовление пищи на конфорочной панели с использованием жира или масла без присмотра может быть опасным, так как может привести к пожару.

ЗНАЙТЕ: Нельзя тушить огонь водой. Необходимо выключить прибор и затем накрыть пламя, например, крышкой или одеялом.

ПОМНИТЕ: НАИБОЛЕЕ РАСПРОСТРАНЕННЫМИ НЕСЧАСТНЫМИ СЛУЧАЯМИ, СВЯЗАННЫМИ С ПЛИТОЙ, ЯВЛЯЮТСЯ ОЖОГИ!

Обычно они происходят:

- при касании горячих частей плиты;
- при расплескивании кипящих жидкостей;
- в ситуации, когда опрокидывается посуда, стоящая на передних конфорках.
- **ВНИМАНИЕ:** МАКСИМАЛЬНАЯ НАГРУЗКА НА СТОЛ 20 кг!
- **ВНИМАНИЕ!** Используйте только защитные приспособления для приборов для приготовления пищи, разработанные изготовителем или рекомендованные в инструкциях для использования как подходящие или защитные приспособления, включенные в прибор. Использование несоответствующих защитных приспособлений может вызвать несчастные случаи.

3 ТЕХНИЧЕСКИЕ ХАРАКТЕРИСТИКИ

Таблица 1

Технические характеристики	Модель плиты	
	900 -00... -05	910-01,-02
Категория плиты	II _{2НЗВ/Р}	
Класс плиты	1	
Диапазон номинальных напряжений, В	-	220-230
Номинальная частота, Гц	-	50
Класс защиты от поражения электрическим током	-	I
Вид климатического исполнения по ГОСТ 15150-69	УХЛ 4	
Присоединительная резьба газопровода	G 1/2	
Номинальная потребляемая мощность, Вт	-	915-1000
Номинальная мощность газовых горелок	см. табл. 2	
Расход газа		
Размеры плиты (ширина x глубина x высота), см	50 x 52 x12,7	
Масса плиты, кг, не более	6,6	9,4
Содержание драгоценных материалов, г*, серебро	-	0,17
*Содержание драгоценных материалов в модификациях прибора соответствует указанному для модели прибора.		

- Плита в зависимости от настройки может работать на сжиженном СПБТ (пропан-бутан) газе с давлением (30±5) мбар ((3000±500) Па) или на природном газе G20 с давлением (20^{+5,0}_{-3,0}) мбар ((2000⁺⁵⁰⁰₋₃₀₀) Па).
- Перевод плиты на другой вид газа могут производить сервисные службы, имеющие лицензию на право обслуживания газовых плит.
- Перенастройка плиты производится заменой сопел горелок и винтов малого расхода (ВМР) кранов согласно таблице 2.

Таблица 2

Тип горелки		Сжиженный газ (СПБТ)* P _H = 30 мбар (3000 Па)				Природный газ (G20) P _H = 20 мбар (2000 Па)			
		N _{ном.} , кВт	N _{мин.} , кВт	Сопло	ВМР	N _{ном.} , кВт	N _{мин.} , кВт	Сопло	ВМР
Горелка полубыстрого действия Gefest 1	900...-02, 910-01	1,7	0,4	75	33	1,8	0,4	104	44
Горелка быстрого действия Gefest 5	900-03...05, 910-02	2,8	0,75	90	44 (40)	2,8	0,75	126	56 (40)
Горелка полубыстрого действия Gefest 5		1,8	0,5	75	33 (29)	1,8	0,5	104	44 (29)
Вспомогательная горелка Gefest 5	900-03, -04	1,0	0,5	55	33 (29)	1,0	0,5	77	44 (29)
Максимальный расход газа на плите:	900, 900-01	486 г/ч				685 л/ч			
	900-02, 910-01	365 г/ч				514 л/ч			
	900-03, -04	529 г/ч				705 л/ч			
	900-05, 910-02	458 г/ч				610 л/ч			

*СПБТ - сжиженный газ "пропан-бутан" по СТБ 2262-2012, ГОСТ 20448-90 (высшая теплота сгорания Н₁ - 98,4 МДж/м³ (50,28 МДж/кг)).
 Мощность и расход газа указаны при температуре окружающей среды 15 °С и атмосферном давлении - 101,3 кПа (по СТБ ЕН 30-1-1-2005).
 В графах «сопло» и «ВМР» указана маркировка, которая соответствует номинальному диаметру сопла в мм х100.
 ВМР кранов с безопасностью горелок (указаны в скобках) регулируемые, не требуют замены.

BY
RU

4 КОМПЛЕКТНОСТЬ

Таблица 3

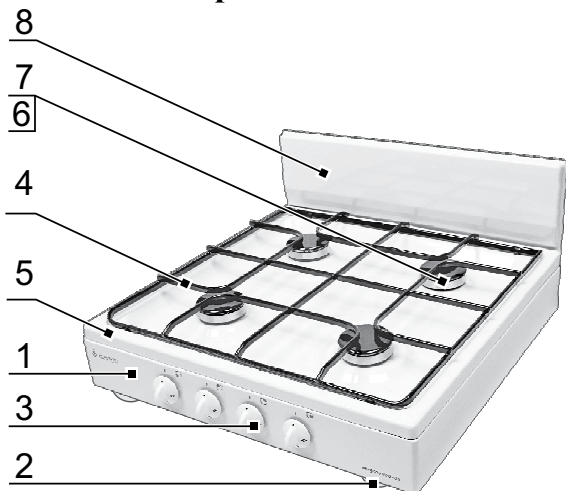
Комплекующие	Модель плиты								
	900	900-01	900-02	910-01	900-03	900-04	900-05	910-02	
Плита, шт.	1	1	1	1	1	1	1	1	
Комплект сопел и винтов малого расхода (ВМР) на природный газ, шт.	1	1	1	1	-	-	-	-	
Комплект сопел на природный газ, шт.	-	-	-	-	1	1	1	1	
Щиток, шт.	-	1	-	1	-	1	-	1	
Решетка, шт.	1	1	1	1	1	1	1	1	
Комплект горелок стола (смеситель, крышка), шт.	4	4	3	3	4	4	3	3	
Шланг присоединительный, шт.*	1	1	1	1	1	1	1	1	
Хомут, шт.	1	1	1	1	1	1	1	1	
Прокладка (в штуцер), шт.	1	1	1	1	-	-	-	-	
Фильтр, шт.	-	-	-	-	1	1	1	1	
Ножки, шт.	4	4	4	4	4	4	4	4	
Руководство по эксплуатации, шт.	1	1	1	1	1	1	1	1	
Адреса уполномоченных организаций по обслуживанию техники (товарный знак «GEFEST»), шт.	1	1	1	1	1	1	1	1	
Гарантийная карта, шт.	1	1	1	1	1	1	1	1	
Упаковка, шт.	1	1	1	1	1	1	1	1	

* Шланг присоединительный предназначен для подключения плиты к газовому баллону.

5 УСТРОЙСТВО И ПОРЯДОК РАБОТЫ

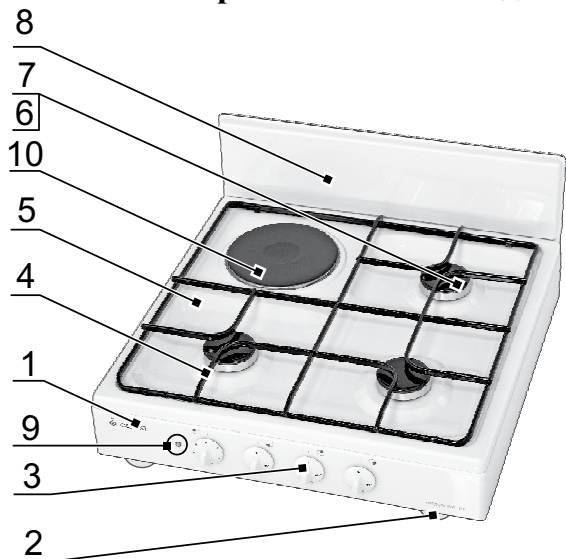
5.1 УСТРОЙСТВО

Устройство плиты мод. 900



- 1 – корпус
- 2 – ножки
- 3 – ручки управления
- 4 – решетка
- 5 – стол
- 6 – смеситель
- 7 – крышка горелки
- 8 – щиток*
- 9 – индикатор включения конфорки
- 10 – электроконфорка

Устройство плиты мод. 910





* См. раздел комплектность

Рис. 1

5.2 ГОРЕЛКИ СТОЛА

- Управление работой горелок осуществляется с помощью ручек кранов.
- Положение горелок на столе схематично изображено возле каждого крана.

Символы:

- Кран закрыт
-  Максимальное пламя
-  Малое пламя

- Все краны имеют фиксированное положение «малое пламя», обеспечивающее устойчивое горение в экономичном режиме. Им также удобно пользоваться при необходимости резко убавить огонь, не выключая горелку.
- Чтобы зажечь горелку, нужно поднести к ней огонь, нажать и повернуть ручку крана против часовой стрелки в положение «максимальное пламя».
- Когда в сети большое давление, горелка зажигается легче при меньшей подаче газа (положение ручки между максимальным и малым пламенем).

ВНИМАНИЕ: Для моделей плит, имеющих систему безопасности «газ-контроль», после разжигания газа ручку крана необходимо удерживать в нажатом состоянии в течении 10 секунд для срабатывания предохранительного устройства. Предохранительное устройство служит для прекращения подачи газа при погасании пламени.

5.3 КОНФОРКА СТОЛА

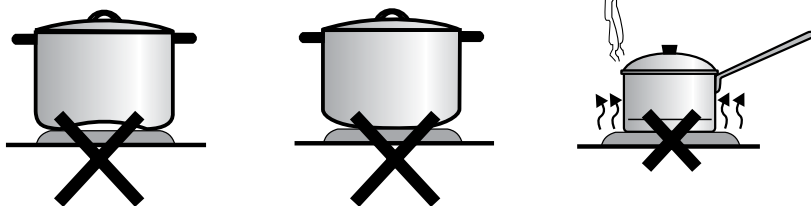
- На столе установлена конфорка, температура нагрева которой регулируется ступенчатым переключателем, расположенным на панели управления. Для включения конфорки необходимо ручку переключателя установить в положение, соответствующее требуемому режиму. При этом загорится сигнальная лампочка включения конфорки.
- Конструкция переключателя позволяет включать конфорку как по, так и против хода часовой стрелки. Приготовление пищи рекомендуется начинать сразу на максимальной мощности с положения «6». После закипания, или несколько раньше, необходимо переключить конфорку на минимальную или среднюю мощность.
- В таблице 4 приведены рекомендации по выбору режимов работы конфорки.
- За 5-10 минуты до окончания приготовления конфорку можно выключить. Набранного ею тепла хватит для завершения приготовления. При этом Вы экономите электроэнергию и свои деньги.

Таблица 4

Режим конфорки	Положение ручки переключателя	Для чего и что готовить
Выключено	“0”	–
«Томление» (минимальный нагрев)	“1”	Чтобы блюдо не остыло
Слабый нагрев	“2”	Подогрев, овощные блюда, каши
Средний нагрев	“3”, “4”	Макаронные изделия, супы вареный картофель, варенье
Сильный нагрев	“5”	Эскалопы, рубленые котлеты, жареный картофель
Максимальный нагрев	“6”	Бараньи котлеты, лангет, доведение до кипения

- **ПОМНИТЕ!** ДЛЯ БЫСТРОГО ПРИГОТОВЛЕНИЯ ПИЦЦЫ ПОСУДА ДОЛЖНА ИМЕТЬ ПЛОСКОЕ ДНО, ХОРОШО ПРИЛЕГАЮЩЕЕ К ПОВЕРХНОСТИ КОНФОРКИ. Диаметр посуды должен равняться или быть немного больше диаметра конфорки (рис. 2).

НЕПРАВИЛЬНО



ПРАВИЛЬНО

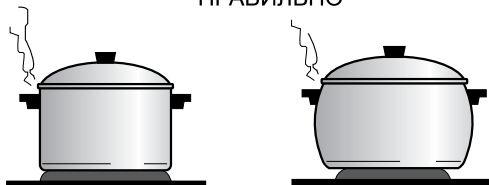


Рис. 2

- Поверхность конфорки и дна посуды должна быть чистой. Прикипевшая грязь значительно снижает теплопередачу.
- Не допускайте резкого охлаждения горячей конфорки. От пролитой на нее холодной жидкости она может потрескаться и выйти из строя.
- Чтобы конфорка не ржавела, не ставьте на нее кастрюли с мокрым дном и каждый раз протирайте насухо после того, как помоее. Подсушить конфорку можно кратковременным включением.
- Если предстоит большой перерыв в работе плиты, смажьте конфорку промасленной тряпочкой.

6 УСТАНОВКА

- **ВАЖНО:** ПРИБОР НЕ СЛЕДУЕТ ПРИСОЕДИНЯТЬ К ДЫМОХОДУ. ПРИБОР ДОЛЖЕН БЫТЬ УСТАНОВЛЕН В СООТВЕТСТВИИ С УКАЗАНИЯМИ РУКОВОДСТВА ПО ЭКСПЛУАТАЦИИ И С УЧЕТОМ ТРЕБОВАНИЙ БЕЗОПАСНОСТИ И ТЕХНИЧЕСКОЙ ЭКСПЛУАТАЦИИ, ДЕЙСТВУЮЩИХ В ВАШЕМ РЕГИОНЕ. СЛЕДУЕТ ОБРАТИТЬ ВНИМАНИЕ НА МЕРЫ ПО ВЕНТИЛЯЦИИ ПОМЕЩЕНИЙ.
- Плита предназначена для установки на столе или другой подобной поверхности.
- Перед установкой завернуть регулировочные ножки в винтовые отверстия, расположенные на нижней поверхности плиты.
- Запрещается устанавливать плиту на лакированную поверхность кухонной мебели или покрытую легковоспламеняющимися материалами (материя, клеенка, бумага и т. д.). Мебель, стоящая рядом с плитой, а также кухонные полотенца, шторы и т.п. должны находиться на безопасном расстоянии, исключающем их воспламенение.
- Кухонная мебель должна быть изготовлена из термостойкого материала. Клей, которым приклеен декоративный ламинат, должен выдерживать температуру не менее 100 °С.
- Прибор нельзя устанавливать за декоративной дверцей во избежание перегрева.
- Стена за прибором должна быть облицована термостойким материалом (например, керамической плиткой и т. п.).
- Минимальное расстояние от края прибора до боковых вертикальных поверхностей справа или слева (стена, мебель) - 200 мм.
Минимальное расстояние от края прибора до вертикальной поверхности сзади - 60 мм.
Минимальное расстояние от плоскости установки посуды до горизонтальной поверхности сверху - 800 мм.
Минимальное расстояние от плоскости установки посуды до вытяжки сверху - 700 мм.

Выравнивание

- Перед подключением, используя регулировочные ножки, выставить плиту по горизонтали. Горизонтальность можно проверить уровнем или с помощью сковороды, жир на которой должен растекаться равномерно, не скапливаясь у края.

7 ПОДКЛЮЧЕНИЕ

- Плита должна быть подключена только специалистом организации, имеющей право на подключение и обслуживание газовых плит.
- Ручки управления плиты должны находиться в выключенном положении.

7.1 ПОДСОЕДИНЕНИЕ К ГАЗОВОЙ СЕТИ (БАЛЛОНУ)

- Подсоединение плиты к газовой сети или баллону должно быть выполнено при помощи гибкого шланга согласно действующим в Вашем регионе нормативным документам в области газоснабжения и безопасности.
- При подключении плиты к газовому баллону необходимо применять регулятор давления газа. Рекомендуется использовать газовый баллон объемом 5; 12; 27 или 50 л по ГОСТ 15860-84 с соответствующим ему регулятором давления по ГОСТ 21805-94.

- **ВНИМАНИЕ!** ПРИ ПОДСОЕДИНЕНИИ ПЛИТЫ К ГАЗОВОЙ СЕТИ ГИБКИМ ТОКОПРОВОДЯЩИМ ШЛАНГОМ (СТАЛЬНОМ ИЛИ В СТАЛЬНОЙ ОПЛЕТКЕ И Т.П.) СЛЕДУЕТ ПРИМЕНЯТЬ СПЕЦИАЛЬНУЮ ИЗОЛИРУЮЩУЮ ВСТАВКУ (ДЛЯ ПЛИТ ПГЭ 910). ВСТАВКА УСТАНОВЛИВАЕТСЯ НА ВНУТРИКВАРТИРНОМ ГАЗОПРОВОДЕ ПОСЛЕ КРАНА. ПРИ ПОДСОЕДИНЕНИИ ПЛИТЫ К ГАЗОВОЙ СЕТИ ГИБКИМ НЕТОКОПРОВОДЯЩИМ ШЛАНГОМ (РЕЗИНОВЫМ) ПРИМЕНЕНИЕ СПЕЦИАЛЬНОЙ ИЗОЛИРУЮЩЕЙ ВСТАВКИ НЕ ТРЕБУЕТСЯ.
- Проверить герметичность соединений в соответствии с технологическими инструкциями газоснабжающей организации.
- **ЗАПРЕЩАЕТСЯ** ПРОВЕРЯТЬ ГЕРМЕТИЧНОСТЬ СОЕДИНЕНИЙ И ИСКАТЬ УТЕЧКИ ГАЗА С ПОМОЩЬЮ СПИЧЕК И ДРУГОГО ОТКРЫТОГО ОГНЯ!
- Специальная изолирующая вставка, регулятор давления газа, баллон, гибкий присоединительный шланг для подсоединения плиты к газовой сети в комплект поставки не входят и приобретаются через торговую сеть.
- Перед подключением проверить, соответствуют ли условия подключения (вид газа и давление газа) настройке прибора. Параметры настройки прибора приведены в маркировке.
- Если давление природного газа в подводящей сети превышает максимально допустимое значение, необходимо установить редуктор, понижающий давление до положенной величины.
- Характеристики гибкого присоединительного шланга должны соответствовать действующему в Вашем регионе законодательству. Выбранный шланг должен иметь документ, указывающий дату изготовления, срок службы и замены.
- При подсоединении должны быть соблюдены следующие требования:
 - шланг должен быть доступен для осмотра по всей длине;
 - шланг не должен касаться задней стенки плиты;
 - шланг не должен пережиматься, образовывать петли, иметь сильные изгибы и испытывать растягивающие усилия;
 - шланг не должен касаться подвижных объектов и предметов с острыми кромками;
 - шланг должен иметь длину, достаточную для подключения, обслуживания и соответствовать действующим в Вашем регионе ТНПА;
 - если шланг имеет повреждения, он должен заменяться целиком, ремонт недопустим.
- После подключения плиты проверьте работу горелок. Пламя горелок должно быть ровным, без проскоков и отрывов.

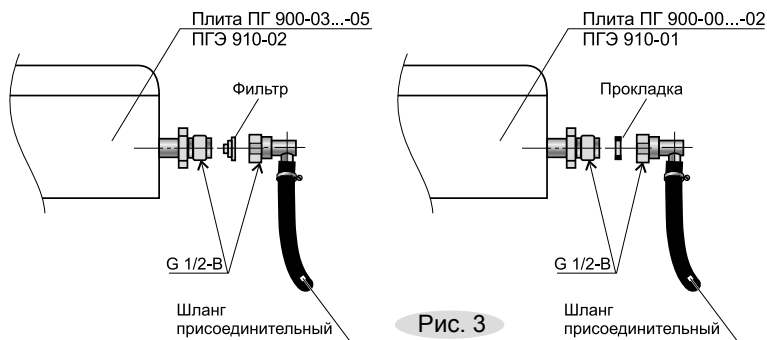


Рис. 3

7.2 ПОДСОЕДИНЕНИЕ К ЭЛЕКТРИЧЕСКОЙ СЕТИ

- Плита подключается к электрической сети 220 - 230 В (50 Гц).
- Вилка и сетевой шнур после установки прибора должны быть доступны для обеспечения возможности отключения и не должны подвергаться нагреву.
- Не допускается размещать прибор так, чтобы розетка находилась над рабочей зоной.
- Не допускается использование переходников, двойных и более розеток и удлинителей.
- Перед подключением мастер обязан визуально проверить установку ручек управления плиты в нулевом положении.
- **ВНИМАНИЕ:** ПЛИТА ВЫПОЛНЕНА ПО I КЛАССУ ЗАЩИТЫ ОТ ПОРАЖЕНИЯ ЭЛЕКТРИЧЕСКИМ ТОКОМ И ДОЛЖНА ПОДКЛЮЧАТЬСЯ К ДВУПОЛЮСНОЙ РОЗЕТКЕ С ЗАЗЕМЛЯЮЩИМ КОНТАКТОМ!
- **ПОМНИТЕ:** ПОСЛЕ УСТАНОВКИ ПЛИТЫ НА МЕСТО ОБЯЗАТЕЛЬНО ПРОВЕРЬТЕ ПОЛОЖЕНИЕ ГИБКОГО ШЛАНГА ПОДВОДА ГАЗА И ШНУРА ПИТАНИЯ. ОНИ НЕ ДОЛЖНЫ КАСАТЬСЯ ЗАДНЕЙ СТЕНКИ ПЛИТЫ. ВО ВРЕМЯ РАБОТЫ ПЛИТЫ ТАМ ВОЗНИКАЕТ БОЛЬШАЯ ТЕМПЕРАТУРА, КОТОРАЯ МОЖЕТ ИХ ПОВРЕДИТЬ!
- **ВНИМАНИЕ!** ПЕРЕД ПЕРВЫМ ИСПОЛЬЗОВАНИЕМ НЕОБХОДИМО В ТЕЧЕНИЕ ПОЛУЧАСА ПРОГРЕТЬ НА МИНИМАЛЬНОЙ МОЩНОСТИ (ПОЛОЖЕНИЕ РУЧКИ ПЕРЕКЛЮЧАТЕЛЯ - "1") ЭЛЕКТРИЧЕСКУЮ КОНФОРКУ СТОЛА БЕЗ УСТАНОВКИ ПОСУДЫ.
При этом может появиться запах от выгорания консервационных материалов. Он безвреден, откройте форточку и все быстро проветрится.

BY
RU

7.3 РЕКОМЕНДАЦИИ РЕМОНТНЫМ СЛУЖБАМ

Регулировка для различных давлений газа

Если произведена регулировка на использование газа другого давления, мастер обязан сделать отметку в талоне установки гарантийной карты.

Мастер обязан проверить герметичность прибора в соответствии с технологическими инструкциями газоснабжающей организации.

Для работы на другом виде (давлении) газа надо заменить сопла горелок и заменить или отрегулировать винты малого расхода (ВМР) в кранах. Сопла и ВМР имеют маркировку согласно таблицы 2 раздела 3

Для замены сопла в горелке необходимо:

- снять решетку
- снять с горелки шляпку со смесителем
- торцевым гаечным ключом (S=8 мм) выкрутить и заменить сопло
- сборку произвести в обратной последовательности.

ПГ 900-00... -02, ПГЭ 910-01

Для замены винтов малого расхода (ВМР) необходимо:

- снять решётку и горелки стола;
- положить плиту на боковую стенку;
- демонтировать дно плиты (для плит ПГЭ 910);
- в кранах гаечным ключом (S=9 мм) выкрутить и заменить винты малого расхода.
- сборку плиты производить в обратной последовательности.

ПГ 900-03 ... -05, ПГЭ 910-02

После замены сопел горелок следует отрегулировать ВМР кранов. Для этого необходимо перевести ручку крана в положение «малое пламя», снять ручку со штока, и отверткой, вращая ВМР, добиться минимального, но устойчивого пламени (рис. 4).

Правильность настройки проверяется быстрым поворотом ручки из положения «максимальное пламя» в положение «малое пламя». Пламя при этом не должно гаснуть.



Рис. 4

8 ПРАКТИЧЕСКИЕ СОВЕТЫ ПО ИСПОЛЬЗОВАНИЮ ГОРЕЛОК СТОЛА

- Размеры посуды и режим работы горелок нужно выбирать таким образом, чтобы пламя не выходило за края и не «лизало» боковые стенки.

Газовая горелка		Быстрого действия	Полубыстрого действия	Вспомогательная
Диаметр посуды, мм	минимальный	220	160	120
	максимальный	240	240	140

- **ЗАПРЕЩАЕТСЯ ИСПОЛЬЗОВАТЬ ПОСУДУ С ВЫПУКЛЫМ ИЛИ ВОГНУТЫМ ДНОМ.**

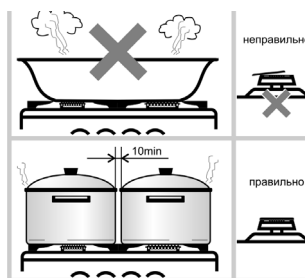


Рис. 5

9 ОБСЛУЖИВАНИЕ ПЛИТЫ

Уход за плитой

- **ВНИМАНИЕ: ПЕРЕД ТЕМ КАК МЫТЬ, ОБЯЗАТЕЛЬНО ОТКЛЮЧИТЕ ПЛИТУ ОТ ЭЛЕКТРИЧЕСКОЙ СЕТИ!** (для плит ПГЭ 910).
- Эмалированные поверхности плиты следует мыть мягкой кухонной губкой, теплой водой с моющим средством для посуды и протирать тканью.
- Если снимались ручки кранов, надевать их на стержень следует плавно, без ударов.
- Не пользуйтесь металлической мочалкой или ножом для удаления загрязнений. Прилипшую грязь предварительно размочите.
- Не применяйте абразивные порошки, а также вещества, содержащие кислоты и другие агрессивные компоненты, которые могут необратимо повредить поверхности плиты и удалить рисунки.
- Чтобы почистить горелки или помыть стол плиты, горелки удобнее снять.
- Эмалированные крышки горелок и решетку стола можно аккуратно почистить металлической мочалкой или тряпкой с мелким абразивным чистящим порошком.
- **ВНИМАНИЕ! ЗАПРЕЩАЕТСЯ МЫТЬ В ПОСУДОМОЕЧНОЙ МАШИНЕ АЛЮМИНИЕВЫЕ И КРАШЕННЫЕ ДЕТАЛИ ПРИБОРА.**
- КОНСТРУКЦИЯ НЕ ПРЕДУСМАТРИВАЕТ ОЧИСТКУ ПЛИТЫ ПАРОМ.

10 ВОЗМОЖНЫЕ НЕИСПРАВНОСТИ И МЕТОДЫ ИХ УСТРАНЕНИЯ

Таблица 5

Что происходит	Причина	Как устранить
1. Не горит или вяло горит горелка.	- слишком малое давление в сети; - горелка установлена с перекосом; - засорилось сопло.	- обратиться в газоснабжающую службу; - правильно установить горелку; - тонкой проволокой или иголкой прочистить сопло.
2. Горелка горит напряженно, с отрывами пламени.	- слишком большое давление в сети.	- обратиться в газоснабжающую службу; - уменьшить ручкой подачу газа до стабилизации горения.
3. При нагревании клинит ручку крана.	- выработалась смазка крана.	- *заменить кран.
4. Не работает все электрооборудование.	- плита не подключена к сети; - обрыв шнура питания.	- подключить плиту. - *заменить шнур питания.
5. Конфорка: - не работает в отдельных или во всех положениях переключателя.	- неисправен переключатель; - обрыв одной из спиралей конфорки; - повреждена проводка; - нет контакта в соединении; - неисправна конфорка.	- *заменить переключатель; - *заменить конфорку; - *заменить проводку; - *устранить; - *заменить конфорку.
* Работы выполняются сервисной службой		

11 ТЕХНИЧЕСКОЕ ОБСЛУЖИВАНИЕ ПЛИТЫ

- Техническое обслуживание плиты проводится специалистами уполномоченных организаций в соответствии с действующими региональными Правилами.
- Не допускаются затвердевания и трещины на изоляции шнура питания.
- При повреждении шнура питания его замену во избежание опасности должны производить изготовитель, сервисная служба или подобный квалифицированный персонал.
- При обнаружении каких-либо дефектов гибкого шланга подвода газа (трещины, затвердевание материала) немедленно обращайтесь в сервисную службу для его замены.
- Срок службы плиты - 10 лет, по истечении которого необходимо обратиться в организацию, осуществляющую надзор за бытовыми газовыми приборами, для определения возможности и срока дальнейшей эксплуатации плиты или необходимости ее замены.
- Согласно действующим на территории РБ правилам и нормам по диагностике технического состояния приборов газовых и газозлектрических бытовых для приготовления пищи, выработавших нормативный срок службы, предельный срок их дальнейшей эксплуатации не должен превышать 10 лет.

12 ТРАНСПОРТИРОВАНИЕ И ХРАНЕНИЕ

- Перевозить плиты необходимо в заводской упаковке согласно указанным на ней требованиям манипуляционных знаков.
- Транспорт и хранилища должны обеспечивать защиту плит от атмосферных осадков и механических повреждений.
- Плита должна храниться в упакованном виде в помещениях. Для плит ПГ 900 температура воздуха в помещении должна быть от минус 50 °С до плюс 40 °С. Для плит ПГЭ 910 - от плюс 5 °С до плюс 40 °С.

13 УТИЛИЗАЦИЯ

- Утилизация плит проводится уполномоченными организациями по обращению и переработке бытовой техники в соответствии с действующими нормами.
- Для разъяснения порядка утилизации Вашей старой плиты необходимо обратиться в местную службу коммунального хозяйства или в районную администрацию.
- Перед утилизацией отключите плиту от электрической сети и обрежьте шнур питания.

14 ГАРАНТИИ ИЗГОТОВИТЕЛЯ

Данные гарантийные обязательства не ограничивают определенные законом права потребителей.

- Гарантийная карта является неотъемлемой частью (см. приложение) руководства по эксплуатации.
- Месяц и год изготовления и адрес изготовителя прибора указаны в гарантийной карте и в табличке, наклеенной на корпус прибора.
- Сведения о приемке прибора указаны в гарантийной карте.
- Гарантийный срок эксплуатации приборов - 2 года со дня продажи через торговую сеть, а при отсутствии отметки о продаже в руководстве по эксплуатации или гарантийной карте - с даты изготовления, за исключением приборов, установленных в общежитиях или других местах общего пользования.
- Гарантийный срок эксплуатации приборов, установленных в общежитиях или других местах общего пользования - 6 месяцев со дня продажи, а при отсутствии отметки о продаже в руководстве по эксплуатации или гарантийной карте - с даты изготовления.
- Гарантийный ремонт производится персоналом уполномоченной сервисной службы.
- Представитель сервисной службы, производящий ремонт, обязан заполнить отрывной изымаемый талон и корешок к нему.
- **ВНИМАНИЕ:** ВО ИЗБЕЖАНИЕ НЕДОРАЗУМЕНИЙ, СВЯЗАННЫХ С ГАРАНТИЙНЫМ ОБСЛУЖИВАНИЕМ, ТРЕБУЙТЕ ОТ ПРОДАВЦА ОБЯЗАТЕЛЬНОГО ЗАПОЛНЕНИЯ В ГАРАНТИЙНОЙ КАРТЕ ПУНКТА "НАИМЕНОВАНИЕ И АДРЕС СЕРВИСНОЙ СЛУЖБЫ" В РАЗДЕЛЕ "СВИДЕТЕЛЬСТВО ПРОДАЖИ" И ГАРАНТИЙНЫХ ТАЛОНАХ.

- Гарантийные обязательства не выполняются в случае:
 - некомплектности плиты, выявленной потребителем после продажи;
 - обнаружения механических повреждений после продажи, возникших по вине потребителей;
 - несоблюдения правил транспортировки и хранения;
 - несоблюдения правил установки и эксплуатации;
 - разборки и ремонта плиты лицами, не имеющими на это право;
 - использования плиты в коммерческих целях или на предприятиях общественного питания;
 - отсутствия в талоне установки отметки организации об установке и подключении газового прибора.
- **ВНИМАНИЕ:** ВСЕ РАБОТЫ ПО ПОДКЛЮЧЕНИЮ, ОБСЛУЖИВАНИЮ И ПОСЛЕДУЮЩЕМУ РЕМОНТУ ПРИБОРА, ДОЛЖНЫ ПРОВОДИТЬСЯ ТОЛЬКО УПОЛНОМОЧЕННЫМ СПЕЦИАЛИСТОМ ИЛИ ПЕРСОНАЛОМ, ИМЕЮЩИМ ПРАВО НА УСТАНОВКУ, ПОДКЛЮЧЕНИЕ И ОБСЛУЖИВАНИЕ БЫТОВЫХ ГАЗОВЫХ ПРИБОРОВ В СООТВЕТСТВИИ С ДЕЙСТВУЮЩИМ ЗАКОНОДАТЕЛЬСТВОМ.
- По вопросам гарантийного ремонта необходимо обращаться к Продавцу. По вопросам послегарантийного ремонта необходимо обращаться к Продавцу либо в любую уполномоченную организацию. Сервисная служба завода изготовителя окажет помощь и ответит на все Ваши вопросы:

Унитарное предприятие «Гефест-техника»:

Республика Беларусь, 224002, г. Брест, ул. Суворова, 21

- для РБ - 8(0162)27-68-27; 27-61-01

- для других стран - +375162 27-68-27; 27-61-01

- адрес электронной почты - gt.sa@gefest.org

