



РУКОВОДСТВО ПО ЭКСПЛУАТАЦИИ

ВАКУУМАТОР
Модель: SA-7901
Артикул: SA-7901W



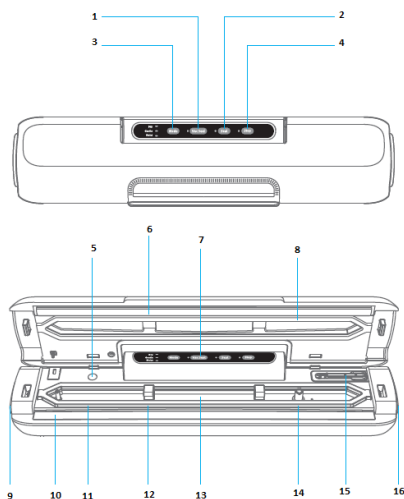
- ❖ Удобная панель управления
- ❖ Продлевает срок хранения продуктов
- ❖ Рабочая мощность: 110 Вт
- ❖ Ширина запайки 2 мм
- ❖ Мощность всасывания 60 Кра
- ❖ Максимальная ширина пакета 30 см
- ❖ 3 режима управления, 2 режима вакуумирования

Благодарим Вас за выбор торговой марки SAKURA. Надеемся, что приобретённый Вами прибор станет незаменимым помощником. Чтобы он прослужил Вам долго, пожалуйста, перед первым использованием внимательно ознакомьтесь с руководством по эксплуатации.

МЕРЫ ПРЕДОСТОРОЖНОСТИ

- Перед включением питания проверьте, соответствует ли напряжение в местной электросети напряжению, указанному на вакуумном запайщике.
- Если на шнуре питания или вилке есть повреждения, немедленно прекратите их использование и замените.
- Не допускайте попадания инородных тел и жидкости в корпус прибора, это может привести к его повреждению.
- Не помещайте части устройства, шнур питания или вилку в воду или другие жидкости;
- Данное устройство запрещено использовать вблизи газовых плит/открытого огня, легковоспламеняющихся предметов, во влажных помещениях.
- Устанавливайте вакуумный упаковщик только на ровную, устойчивую, сухую поверхность.
- Не чистите машину сильными моющими средствами.
- В режиме "Влажность" можно вакуумировать только продукты с небольшим количеством воды; пожалуйста, не вакуумируйте жидкие продукты, такие продукты подходят только для запаивания.
- Когда запечатанные или вакуумированные пластиковые пакеты помещаются в микроволновую или духовую печь, пожалуйста, предварительно проделайте в пакете отверстие.
- После использования не прикасайтесь к нагревательной полосе на машине, чтобы не обжечься.
- Прибор не предназначен для использования лицами (включая детей) с пониженными физическими, сенсорными или умственными способностями или при отсутствии у них жизненного опыта или знаний, если они не находятся под присмотром или не проинструктированы об использовании прибором лицом, ответственным за их безопасность. Дети должны находиться под присмотром для недопущения игр с прибором.
- Перед подключением шнура к розетке или отсоединением убедитесь, что крышка упаковщика находится в открытом или разблокированном состоянии; отсоединяйте его от розетки перед чисткой и при длительном простое прибора без использования.
- Храните прибор в безопасном месте, недоступном для детей.

ОПИСАНИЕ ПРИБОРА



1. Авто режим
2. Пайка
3. Сухой/Деликатный/Влажный режим
4. Стоп
5. Вакуумирование контейнера
6. Валик для запечатывания пакета
7. Панель управления
8. Верхнее уплотнительное кольцо
9. Левая кнопка открывания крышки
10. Валик для запечатывания пакета
11. Нижнее уплотнительное кольцо
12. Зажимы для пакета
13. Лоток для сбора излишков жидкости
14. Отверстие для откачивания воздуха
15. Резак для вакуумного пакета
16. Правая кнопка открывания крышки

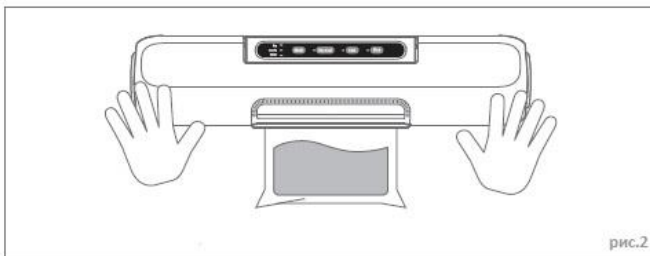
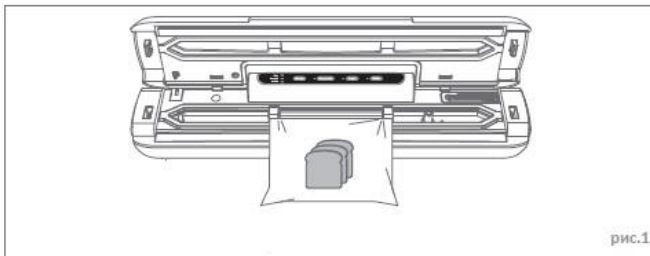
РЕКОМЕНДАЦИЯ ПО ВАКУМНОЙ УПАКОВКЕ

- Не кладите слишком много продуктов в пакет: оставляйте достаточно свободного пространства в пакете, чтобы его можно было поместить внутрь вакуумной камеры, не создавая провисаний или неровностей.
- Следите, чтобы конец пакета оставался сухим и чистым. Мокрые пакеты могут затруднить горячую запайку. Если в пище есть влага или пакет мокрый, возможно, потребуется очистить и выпрямить открытый конец пакета перед запечатыванием.
- Не оставляйте слишком много воздуха внутри пакета. Нажмите на пакет, чтобы выпустить из него лишний воздух перед вакуумированием.
- Желательно проводить вакуумную запайку со скоростью не чаще, чем один пакет в минуту, чтобы устройство восстанавливало рабочие параметры.
- Убедитесь в отсутствии трещин, деформаций или мелких частиц на губчатых прокладках вокруг вакуумной камеры. При обнаружении, выньте их, тщательно промойте и высушите или замените на новые.
- Налейте в пакет воду (2/3 его объема), запечатайте (не вакуумируйте) отверстие пакета. После замораживания его можно использовать в ведерке для льда или применять в качестве кубика льда для лечения спортивных травм.
- Вакуумная упаковка также защищает от окисления, коррозии и влаги непищевые предметы, например, музейные экспонаты, фотографии, важные документы, марки, книги, ювелирные изделия, открытки, косметику, лекарства и металл.
- Машина также может быть использована для маринования продуктов, вакуумный процесс открывает поры продукта, и продукт быстро впитывает аромат маринада.
- Если пакет расплавился, это означает, что нагревательная лента может быть очень горячей. Пожалуйста, дайте машине остыть в течение 90 секунд.
- Для продуктов с острыми выступами, таких как кости и рыба, пожалуйста, оберните кончик полиэтиленовой пленкой или пакетом, чтобы избежать прокола пакета.
- При вакуумной упаковке влажных продуктов перед вакуумированием лучше протереть их чистым полотенцем, обернуть полиэтиленовым пакетом или пленкой.
- Для достижения наилучших результатов перед вакуумной упаковкой предварительно заморозьте фрукты и очистите овощи.
- Храните скоропортящиеся продукты в морозильной камере или холодильнике. Вакуумная упаковка продлевает срок хранения продуктов, но не сохраняет их.

РЕЖИМ РАБОТЫ

С пакетом:

1. Подключите сетевой кабель. Одновременно нажмите кнопки открывания крышки с обеих сторон упаковщика и поднимите крышку.
2. Плавно наденьте открытый конец пакета на зажимы вакууматора (рис. 1).
3. Закройте крышку, пока не услышите щелчок (рис. 2).

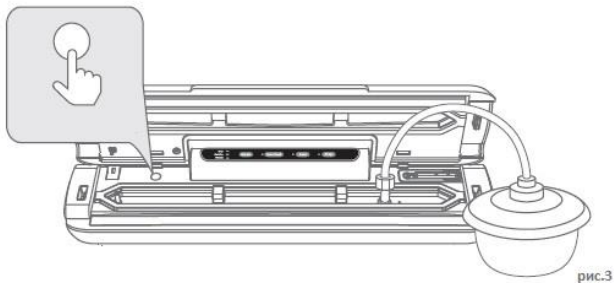


4. Нажмите на кнопку **«Режим»** и выберите подходящий режим **«Сухой/Деликатный/Влажный»**:
 - сухой режим для вакуумирования сухих продуктов (орехи, крупы, сухофрукты, фрукты и т.д.);
 - деликатный режим для вакуумирования хрупких и порошкообразных продуктов (ягоды, печенье, кекс, сухари, мука, мак и т.д.);
 - влажный режим для вакуумирования влажных продуктов (мясо, рыба, морепродукты и т.д.).
5. Нажмите кнопку **«Авто»**, прибор завакуумирует, запечатает и автоматически выключится.
6. Нажмите кнопку **«Пайка»**, прибор автоматически запечатает пакет и выключится
7. По окончании вакуумирования нажмите кнопки открытия крышки с обеих сторон, откройте крышку и извлеките пакет.

С контейнером (в комплект не входит):

1. Положите продукты в вакуумный контейнер, затем закройте крышку.
2. Соедините вакуумным шлангом контейнер и отверстие для отвода воздуха в вакууматоре.

3. Убедитесь, что между крышкой и контейнером нет утечки воздуха и нажмите на кнопку **«Вакуумирование контейнера»**, чтобы начать вакуумирование (рис.3).



4. По окончании процесса вакуумирования нажмите на кнопку **«Вакуумирование контейнера»** и отсоедините вакуумный шланг.

Примечание: Потяните за выпускной клапан, чтобы открыть контейнер, прежде чем ставить его в микроволновую печь.

Датчик температуры NTC. Когда температура нагревательной ленты превышает заданную безопасную температуру, машина автоматически переходит в режим защиты, индикатор (1) мигает, нажатие на кнопку блокируется. Когда температура нагревательной ленты снижается до безопасного уровня (примерно через 2 минуты), индикатор перестает мигать, и вакууматор автоматически возвращается в нормальное рабочее состояние.

Инструкции для резки пакетов:

1. Достаньте резак.
2. Сначала сделайте небольшое отверстие с помощью резака на пакете (рис.4).
3. Возьмитесь за пакет и сдвиньте резак в низ.



рис. 4

ЧИСТКА И УХОД

- Перед очисткой всегда отключайте устройство от сети.
- Не погружайте прибор в воду или другую жидкость.
- Избегайте использования абразивных чистящих средств, поскольку они будут царапать поверхность.
 - Используйте мягкое мыло для мытья посуды и теплую влажную ткань, чтобы очистить прибор от остатков пищи.
 - Перед повторным использованием тщательно высушите.
 - Прибор рекомендовано хранить в собранном виде в сухом прохладном месте, изолированном от мест хранения кислот и щелочей, при температуре от 5 до 30 °C и относительной влажности не более 65%.
 - Оберегайте прибор от значительных перепадов температур и воздействия прямых солнечных лучей.

РЕМОНТ И ВОССТАНОВЛЕНИЕ

Гарантийный срок составляет 12 месяцев со дня передачи товара Потребителю. Если ваш прибор не работает или работает ненадлежащим образом, обратитесь в авторизованный сервисный центр за консультацией или ремонтом. Список авторизованных сервисных центров указан на сайте www.sakura-dt.com.

1. Гарантия действует при пользовании прибором в строгом соответствии с инструкцией по эксплуатации и соблюдению правил и требований безопасности.

2. Гарантия не включает в себя техническое обслуживание, установку и настройку прибора на дому у владельца, а также не распространяется на естественный износ изделия.

3. Гарантия не распространяется на:

- технику с механическими повреждениями;
- нарушения правил эксплуатации, неправильную установку, сборку, транспортировку;
- последствия воздействия стихийных бедствий (молния, пожар, наводнение и т.д.);
- ремонт и внесение изменений в конструкцию неуполномоченными лицами;
- попадание внутрь прибора посторонних предметов, веществ, насекомых;
- использование прибора в профессиональных целях;
- Повреждения вследствие подключения прибора к питающим сетям с параметрами, не соответствующим техническим данным прибора;
- расходные материалы, аксессуары.

КОМПЛЕКТАЦИЯ

Вакууматор	1 шт.
Пакеты для вакуумирования (20x25 см)	10 шт.
Съемный резак для вакуумного пакета	1 шт.
Провод питания	1 шт.
Руководство по эксплуатации	1 шт.
Гарантийный талон	1 шт.

ТЕХНИЧЕСКИЕ ХАРАКТЕРИСТИКИ

Напряжение и частота	220V / 50Hz
Мощность:	110 Вт
Время герметизации	6-15 сек
Мощность всасывания	60 Кра
Габариты	380x90x60 мм
Ширина запаиваемого пакета	≤ 300 мм

Срок службы прибора – 5 лет

Внимание! Вследствие постоянного совершенствования продукции производитель сохраняет за собой право на внесение изменений в конструкцию, комплектацию и технические характеристики.

Производитель: NINGBO OXEN IMPORT AND EXPORT CO.,LTD

Адрес: No. 157, Room 2313, Chenmao West Road, Zhonggongmiao Street, Yinzhou District, Ningbo, (Китай).

Импортер: ООО "Сакура Электроникс Групп"

Юридический адрес: 630088, Российская Федерация, г. Новосибирск, Северный проезд, 24а. Тел.: +7 (383) 210-54-30.

№ партии:

23S5107

Дата изготовления: **11/2023**

Сделано в КНР

