

Руководство по эксплуатации,  
техническому обслуживанию и установке

# ПАНЕЛЬ

варочная **газовая**



BY

RU

ПВГ 2100

---

ПВГ 2150

---

ПВГ 2232

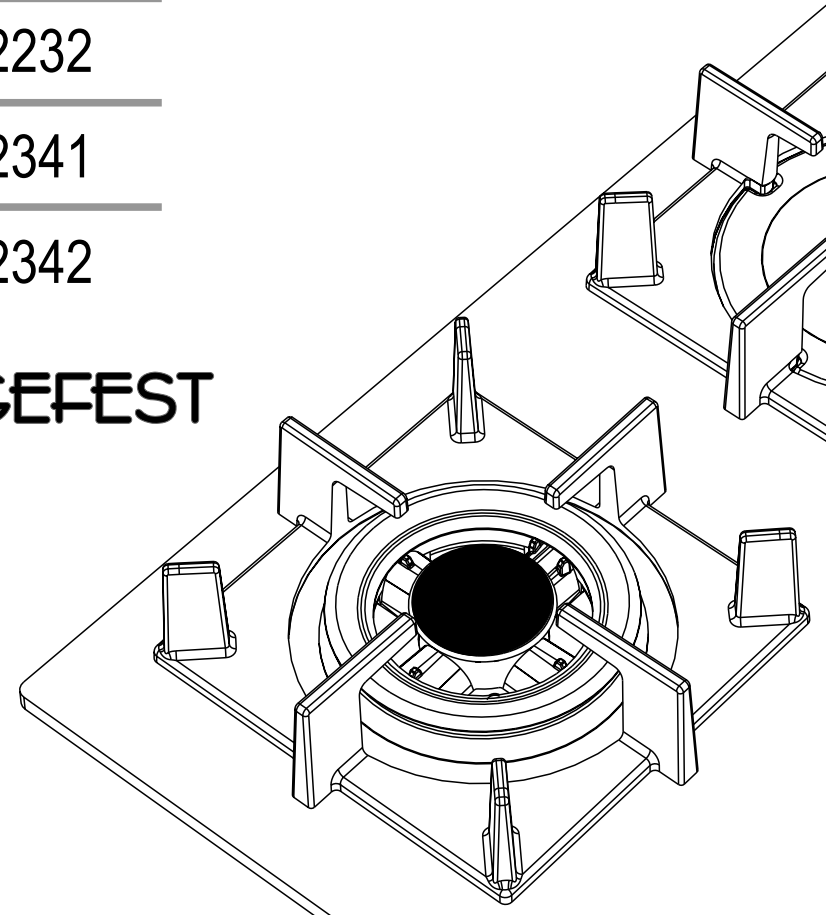
---

ПВГ 2341

---

ПВГ 2342

 **GEFEST**



Модель и(или) модификация	Решетка	Цвет поверхности стола	Наличие горелки повышенной мощности
ПВГ 2150; -05, К33	☒	Черный	+
ПВГ 2150-01; -01 К33			
ПВГ 2150 К32		Белый	+
ПВГ 2150-01 К32			
ПВГ 2150 К31		Кремовый	+
ПВГ 2150-01 К31			
ПВГ 2150 К92		«Мрамор белый»	+
ПВГ 2150-01 К92			
ПВГ 2150 К93		«Мрамор черный»	+
ПВГ 2150-01 К93			
ПВГ 2150 К97		«Дерево»	+
ПВГ 2150-01 К97			
ПВГ 2150 К99		«Мрамор зеленый»	+
ПВГ 2150-01 К99			
ПВГ 2232	☒☒	Черный	+
ПВГ 2232-01			
ПВГ 2232 К12		Белый	+
ПВГ 2232-01 К12			
ПВГ 2232-01 К35		Серое дерево	+
ПВГ 2232-01 К56			
ПВГ 2232 К81		Кремовый	+
ПВГ 2232-01 К81			
ПВГ 2232-01 М		Черный	+
ПВГ 2341	☒	Черный	+
ПВГ 2341 К26		Черный с рисунком	
ПВГ 2341 К28		Белый с рисунком	
ПВГ 2341 К31		Кремовый	
ПВГ 2341 К32		Белый	
ПВГ 2341 К33		Черный	
ПВГ 2341 К73		«Камень черный»	
ПВГ 2341 К76		«Камень серый»	
ПВГ 2341 К78		«Камень бежевый»	
ПВГ 2341 К92		«Мрамор белый»	
ПВГ 2341 К93		«Мрамор черный»	
ПВГ 2341 К99		«Мрамор зеленый»	
ПВГ 2100; -05, К33; -05 К33		☒	
ПВГ 2100-01, -01 К33			
ПВГ 2100 К32; -05 К32	Белый		+
ПВГ 2100-01 К32			
ПВГ 2100-01 К31	Кремовый		+
ПВГ 2100-01 К96			
ПВГ 2342	☒☒☒	Черный	+
ПВГ 2342 К12	☒	Белый	
ПВГ 2342 К32		Черный	
ПВГ 2342 К33			

**Руководство по эксплуатации,  
техническому обслуживанию  
и установке  
ПВГ 2341.00.0.000 РЭ**

---

---

**СОДЕРЖАНИЕ**

1 Общие указания .....	2
2 Требования безопасности .....	3
3 Технические характеристики.....	5
4 Комплектность .....	7
5 Устройство и порядок работы.....	7
5.1 Устройство .....	7
5.2 Управление варочной панелью .....	10
6 Установка.....	10
7 Подключение.....	16
7.1 Рекомендации ремонтным службам .....	18
8 Практические советы .....	19
9 Обслуживание варочной панели .....	19
9.1 Уход за варочной панелью.....	19
10 Возможные неисправности и методы их устранения .....	20
11 Техническое обслуживание варочной панели.....	21
12 Транспортирование и хранение.....	21
13 Утилизация .....	21
14 Гарантии изготовителя.....	22
Приложение: гарантийная карта	

## 1 ОБЩИЕ УКАЗАНИЯ

*Наша бытовая техника постоянно совершенствуется, улучшаются ее характеристики, обновляется дизайн, поэтому рисунки и обозначения в руководстве могут несколько отличаться от Вашей модели.*

Настоящее руководство по эксплуатации распространяется на панели варочные газовые (далее по тексту варочные панели) моделей ПВГ 2341, ПВГ 2232, ПВГ 2150, ПВГ 2100, ПВГ 2342, их исполнения и модификации и действительно только в тех странах, чьи символы указаны на обложке. Варочные панели предназначены для приготовления пищевых продуктов в бытовых условиях при температуре воздуха в помещении от плюс 1 °С до плюс 40 °С и относительной влажности воздуха не более 80 %.

Варочная панель сертифицирована в соответствии с требованиями нормативных правовых актов (НПА) и технических нормативных правовых актов (ТНПА), по которым проведена обязательная сертификация.

При покупке снимите упаковку и убедитесь, что изделие не повреждено, полностью укомплектовано и торговой организацией правильно заполнены «Свидетельство продажи» и гарантийные талоны.

При подключении должен быть заполнен талон установки.

Если произведена регулировка на использование газа другого давления, мастер обязан сделать отметку в талоне установки гарантийной карты.

Самовольно и неправильно подключенное изделие, несоблюдение правил техники безопасности могут привести к пожару, отравлению газом, поражению электрическим током, ожогам.

Этого не случится, если Вы внимательно прочтёте данное руководство. Оно содержит важную информацию по установке, правильному и безопасному использованию и обслуживанию варочной панели.

Сохраните руководство, оно поможет разрешить возникшие вопросы.

Изготовитель (продавец) не несет ответственности (в том числе и в гарантийный период):

- за дефекты и повреждения изделия, возникшие вследствие нарушения указаний по его хранению, установке, подключению, условий эксплуатации, либо действия непреодолимой силы (пожара, наводнения и т.п.), воздействия домашних животных, насекомых, грызунов;

- за последствия, вызванные неквалифицированным ремонтом.

## 2 ТРЕБОВАНИЯ БЕЗОПАСНОСТИ

**ВНИМАНИЕ!** ЛИЦА, ПОЛЬЗУЮЩИЕСЯ ВАРОЧНОЙ ПАНЕЛЬЮ, ОБЯЗАНЫ ЗНАТЬ ПРАВИЛА ПОЛЬЗОВАНИЯ ГАЗОМ В БЫТУ И ВНИМАТЕЛЬНО ИЗУЧИТЬ ДАННОЕ РУКОВОДСТВО.

**ВНИМАНИЕ!** ПЕРЕД ПЕРВЫМ ВКЛЮЧЕНИЕМ ВЫДЕРЖАТЬ ПРИБОР В ПОМЕЩЕНИИ, ГДЕ ОН БУДЕТ УСТАНОВЛЕН, НЕ МЕНЕЕ ЧЕТЫРЕХ ЧАСОВ.

- ПАНЕЛЬ НЕ ПРЕДНАЗНАЧЕНА ДЛЯ ИСПОЛЬЗОВАНИЯ В КОММЕРЧЕСКИХ И ПРОИЗВОДСТВЕННЫХ ЗОНАХ.
- ИСПОЛЬЗОВАНИЕ ПРИБОРА ДЛЯ ПРИГОТОВЛЕНИЯ ПИЩИ НА ГАЗЕ ВЕДЕТ К ПОВЫШЕНИЮ ТЕМПЕРАТУРЫ И ВЛАЖНОСТИ В ПОМЕЩЕНИИ. ПОЭТОМУ В ПОМЕЩЕНИИ КУХНИ ДОЛЖНА БЫТЬ ХОРОШАЯ ВЕНТИЛЯЦИЯ, ДЛЯ ЧЕГО НЕОБХОДИМО ДЕРЖАТЬ ОТКРЫТЫМИ ЕСТЕСТВЕННЫЕ ВЕНТИЛЯЦИОННЫЕ ОТВЕРСТИЯ ИЛИ ДОЛЖНО БЫТЬ УСТАНОВЛЕНО МЕХАНИЧЕСКОЕ ВЕНТИЛЯЦИОННОЕ УСТРОЙСТВО.

ПРИ ИНТЕНСИВНОМ И ПРОДОЛЖИТЕЛЬНОМ ИСПОЛЬЗОВАНИИ ПРИБОРА МОЖЕТ ПОТРЕБОВАТЬСЯ ДОПОЛНИТЕЛЬНАЯ ВЕНТИЛЯЦИЯ (ОТКРЫВАНИЕ ОКНА И ЭФФЕКТИВНОЕ ПРОВЕТРИВАНИЕ ИЛИ ВКЛЮЧЕНИЕ МЕХАНИЧЕСКОГО ВЕНТИЛЯЦИОННОГО УСТРОЙСТВА).

ОБЪЕМ ПОМЕЩЕНИЯ КУХНИ ДОЛЖЕН БЫТЬ НЕ МЕНЕЕ:

- ДЛЯ ВАРОЧНЫХ ПАНЕЛЕЙ С ТРЕМЯ ГАЗОВЫМИ ГОРЕЛКАМИ - 12 м<sup>3</sup>;
- ДЛЯ ВАРОЧНЫХ ПАНЕЛЕЙ С ЧЕТЫРЬМЯ ГАЗОВЫМИ ГОРЕЛКАМИ - 15 м<sup>3</sup>;
- ДЛЯ ВАРОЧНЫХ ПАНЕЛЕЙ С ПЯТЬЮ ГАЗОВЫМИ ГОРЕЛКАМИ - 18 м<sup>3</sup>.
- ЗАПРЕЩАЕТСЯ ПОЛЬЗОВАТЬСЯ ВАРОЧНОЙ ПАНЕЛЬЮ, ЕСЛИ ДАВЛЕНИЕ ГАЗА В СЕТИ НЕ СООТВЕТСТВУЕТ ДАВЛЕНИЮ, УКАЗАННОМУ В РУКОВОДСТВЕ И НА ТАБЛИЧКЕ ИЗДЕЛИЯ.
- РАЗМЕЩЕНИЕ И ЭКСПЛУАТАЦИЯ ПОДКЛЮЧАЕМЫХ К ВАРОЧНОЙ ПАНЕЛИ БАЛЛОНОВ ДЛЯ СЖИЖЕННОГО ГАЗА ДОЛЖНЫ ОСУЩЕСТВЛЯТЬСЯ В СООТВЕТСТВИИ С ДЕЙСТВУЮЩИМИ В ВАШЕМ РЕГИОНЕ НОРМАТИВНЫМИ ДОКУМЕНТАМИ В ОБЛАСТИ ГАЗОСНАБЖЕНИЯ И БЕЗОПАСНОСТИ.
- ВАРОЧНАЯ ПАНЕЛЬ ВЫПОЛНЕНА ПО I КЛАССУ ЗАЩИТЫ ОТ ПОРАЖЕНИЯ ЭЛЕКТРИЧЕСКИМ ТОКОМ И ДОЛЖНА ПОДКЛЮЧАТЬСЯ К ДВУХПОЛЮСНОЙ РОЗЕТКЕ С ЗАЗЕМЛЯЮЩИМ КОНТАКТОМ. ДЛЯ ОБЕСПЕЧЕНИЯ ВАШЕЙ БЕЗОПАСНОСТИ ЗАЗЕМЛЕНИЕ ДОЛЖНО СООТВЕТСТВОВАТЬ УСТАНОВЛЕННЫМ ЭЛЕКТРОТЕХНИЧЕСКИМ НОРМАМ.

### **ЗАПРЕЩАЕТСЯ:**

- ПОЛЬЗОВАТЬСЯ НЕИСПРАВНОЙ ВАРОЧНОЙ ПАНЕЛЬЮ.
- ПОЛЬЗОВАТЬСЯ ВАРОЧНОЙ ПАНЕЛЬЮ БЕЗ ЗАЗЕМЛЕНИЯ.
- ИСКАТЬ УТЕЧКИ ГАЗА ПРИ ПОМОЩИ СПИЧЕК И ДРУГОГО ОТКРЫТОГО ОГНЯ.
- УСТАНОВЛИВАТЬ ВАРОЧНУЮ ПАНЕЛЬ В МЕСТАХ С ПОВЫШЕННЫМ РИСКОМ ПОЖАРНОЙ ОПАСНОСТИ.
- ИСПОЛЬЗОВАТЬ ВАРОЧНУЮ ПАНЕЛЬ ДЛЯ ОБОГРЕВА ПОМЕЩЕНИЯ И СУШКИ БЕЛЬЯ.

- ХРАНИТЬ ВОЗЛЕ ВАРОЧНОЙ ПАНЕЛИ ЛЕГКОВОСПЛАМЕНЯЮЩИЕСЯ ВЕЩЕСТВА И МАТЕРИАЛЫ.
- САМОСТОЯТЕЛЬНО СНИМАТЬ ЗАЩИТНЫЙ КОЖУХ И ПРОВОДИТЬ РЕМОНТ.
- ДЕМОНТИРОВАТЬ ВАРОЧНУЮ ПАНЕЛЬ, НЕ ОТКЛЮЧИВ ЕЕ ОТ СЕТИ.

**ВНИМАНИЕ:** МАКСИМАЛЬНАЯ НАГРУЗКА НА ВАРОЧНУЮ ПАНЕЛЬ:

С ТРЕМЯ ГАЗОВЫМИ ГОРЕЛКАМИ - 30 кг;

С ЧЕТЫРЬМЯ ГАЗОВЫМИ ГОРЕЛКАМИ - 45 кг;

С ПЯТЬЮ ГАЗОВЫМИ ГОРЕЛКАМИ - 50 кг.

Прибор не предназначен для использования лицами (включая детей) с пониженными физическими, сенсорными или умственными способностями или при отсутствии у них жизненного опыта или знаний, если они не находятся под присмотром или не проинструктированы об использовании прибора лицом, ответственным за их безопасность.

Дети должны находиться под присмотром для недопущения игр с прибором.

Данным прибором могут пользоваться дети от 8 лет и старше, если они находятся под наблюдением или получили инструкции по безопасному пользованию прибором и осознают связанные с этим опасности.

Дети не должны заниматься чисткой и техническим обслуживанием прибора без наблюдения взрослых.

**ВНИМАНИЕ!** ПРИ ПОЯВЛЕНИИ В ПОМЕЩЕНИИ ЗАПАХА ГАЗА, НЕОБХОДИМО ПЕРЕКРЫТЬ ОБЩИЙ КРАН ПОДАЧИ ГАЗА, ЗАКРЫТЬ ВСЕ КРАНЫ ВАРОЧНОЙ ПАНЕЛИ, ОТКРЫТЬ ОКНА И ДО УСТРАНЕНИЯ УТЕЧЕК НЕ ПРОИЗВОДИТЬ НИКАКИХ ДЕЙСТВИЙ, СВЯЗАННЫХ С ОГНЕМ ИЛИ ИСКРООБРАЗОВАНИЕМ: НЕ ЗАЖИГАТЬ СПИЧКИ, НЕ КУРИТЬ, НЕ ВКЛЮЧАТЬ (ВЫКЛЮЧАТЬ) ОСВЕЩЕНИЕ И ЭЛЕКТРОПРИБОРЫ И Т.П.

Для устранения утечки газа необходимо немедленно вызвать аварийную газовую службу.

Когда варочная панель не работает, общий кран подачи газа должен быть закрыт.

Периодически (не реже одного раза в полгода) проверяйте состояние шнура питания и гибкого шланга подвода газа (см. раздел 11).

**ВНИМАНИЕ!** ЕСЛИ ПОВЕРХНОСТЬ ТРЕСНУЛА - ОТКЛЮЧИТЕ ПРИБОР ДЛЯ ПРЕДОТВРАЩЕНИЯ ПОРАЖЕНИЯ ЭЛЕКТРИЧЕСКИМ ТОКОМ.

Опасность пожара: не класть предметы на поверхность для приготовления пищи.

**ОСТОРОЖНО!** Процесс приготовления пищи следует контролировать. Непрерывный процесс приготовления пищи следует контролировать непрерывно.

**ВНИМАНИЕ!** Приготовление пищи на конфорочной панели с использованием жира или масла без присмотра может быть опасным, так как может привести к пожару.

**ЗНАЙТЕ:** Нельзя тушить огонь водой. Необходимо выключить прибор и затем накрыть пламя, например, крышкой или одеялом.

Если рядом с варочной панелью находятся бытовые электроприборы, подключенные к сети (тостеры, кофемолки и т.п.), следите, чтобы их провод не попал в зону работающих горелок.

В случае возникновения пожара перекрыть общий кран подачи газа, ручки управления на варочной панели установить в нулевое положение, вызвать пожарную службу и принять меры по тушению огня.

**ПОМНИТЕ! НАИБОЛЕЕ РАСПРОСТРАНЕННЫМИ НЕСЧАСТНЫМИ СЛУЧАЯМИ, СВЯЗАННЫМИ С ВАРОЧНОЙ ПАНЕЛЬЮ ЯВЛЯЮТСЯ ОЖОГИ.**

Обычно они происходят:

- при касании горячих частей варочной панели;
- при расплескивании кипящих жидкостей;
- в ситуации, когда опрокидывается посуда, стоящая на передних горелках.

Чтобы избежать подобного, будьте аккуратны и особенно внимательно следите за своими малышами, а лучше не пускайте их на кухню, пока варочная панель работает или остывает.

**ВНИМАНИЕ!** Используйте только защитные приспособления для приборов для приготовления пищи, разработанные изготовителем или рекомендованные в инструкциях для использования как подходящие или защитные приспособления, включенные в прибор. Использование несоответствующих защитных приспособлений может вызвать несчастные случаи.

### 3 ТЕХНИЧЕСКИЕ ХАРАКТЕРИСТИКИ

Модель	ПВГ 2232	ПВГ 2232-01	ПВГ 2341	ПВГ 2150, ПВГ 2150-05	ПВГ 2150-01	ПВГ 2100 ПВГ 2100-05	ПВГ 2100-01	ПВГ 2342
Класс прибора	3							
Категория варочной панели	П <sub>2Н-ЗВР</sub>							
Диапазон номинальных напряжений, В	220-230							
Номинальная частота, Гц	50							
Класс защиты от поражения электрическим током	I							
Вид климатического исполнения по ГОСТ 15150-69	УХЛ 4							
Присоединительная резьба газопровода	G1/2-B							
Количество газовых горелок, шт.	4	4	5	3	3	3	3	5
горелка быстрого действия, шт.	1		1	1		1		1
горелка полубыстрого действия, шт.	2	2	2	1	1	1	1	2
вспомогательная горелка, шт.	1	1	1	1	1	1	1	1
горелка повышенной мощности, шт.		1	1		1		1	1
Размеры стола, см								
ширина	60	60	80	75	75	45	45	70
глубина	52,5	52,5	52,5	35	35	52,5	52,5	52,5
высота	10	10	10	10	10	10	10	10
Масса, не более, кг	13,5	13,5	17,5	11	11	10	10	16
Содержание драгоценных материалов, г*	-	-	-	-	-	-	-	-

\* Содержание драгоценных материалов в модификациях прибора соответствует указанному для модели прибора.

6 Варочная панель может работать на природном газе G20 с давлением (20<sup>+5,0</sup>-3,0) мбар ((2000<sup>+500</sup>-300) Па) или (13<sup>+5,0</sup>-6,5) мбар ((1300<sup>+500</sup>-650) Па), или сжиженным газе СПБТ или G30 с давлением (30±5) мбар (3000±500) Па).  
 Перевод варочной панели на другой вид газа производит сервисная (ремонтная) служба путем замены сопел горелок и вентилей малого расхода (ВМР) кранов.

Тип горелки	Природный газ (G20)						Сжиженный газ P <sub>н</sub> = 30 мбар (3000 Па)								
	P <sub>н</sub> = 13 мбар (1300 Па)			P <sub>н</sub> = 20 мбар (2000 Па)			Сопло			ВМР			СПБТ*		
	Чном, кВт	Сопло	ВМР	Сопло	ВМР	Чном, кВт	Сопло	ВМР	Сопло	ВМР	Сопло	ВМР	Сопло	ВМР	
Горелка быстрого действия	3,0	145 414 474	42 41 43	130 116 123	42 41 43	3,0	0,75	-85 86С 085	42 41 43	42	92	92	42	41	43
Горелка полубыстрого действия	1,75	110 113 113	31 30 34	-97 088 092	31 30 34	1,75	0,75	-65 69 65	31 30 34	-70 071 073	31 30 34	53	53	31	30
Вспомогательная горелка	1,0	-84 085	085 31 30 34	-72 70А 72	31 30 34	1,0	0,5	-50 49	32 31 30 34	-53 53	53 31 30 34	53	53	31	30
Горелка повышенной мощности	3,2	1,5 160	60 61 64 138	60 61 64 138	60 61 64 138	3,2	1,5	95	60 61 64 98	60 61 64 98	60 61 64 98	60 61 64 98	60 61 64 98	60 61 64 98	60 61 64 98
Маслоподогреватель расхода газа: ПВГ 2341, ПВГ 2342; SABAF II и GEFEST 6 (двухзонная); SomiPress III и GEFEST 6 (двухзонная)			1019 л/ч					778 г/ч							765 г/ч
ПВГ 2232 SABAF II, SomiPress III			714 л/ч					545 г/ч							537 г/ч
ПВГ 2232-01 SABAF II и GEFEST 6 (двухзонная); SomiPress III и GEFEST 6 (двухзонная)			733 л/ч					560 г/ч							551 г/ч
ПВГ 2150; ПВГ 2100; SABAF II, SomiPress III; ПВГ 2150-05; ПВГ 2100-05; SomiPress IV			547 л/ч					418 г/ч							411 г/ч
ПВГ 2150-01; ПВГ 2100-01 SABAF II и GEFEST 6 (двухзонная); SomiPress III и GEFEST 6 (двухзонная)			567 л/ч					433 г/ч							426 г/ч

Сменные сопла для природного газа номинального давления 13 мбар в комплект варочной панели не входят. Они имеются в сервисных службах. Варочная панель имеет комплект сменных сопел для сжиженного газа номинального давления 30 мбар.

Расходы газа приведены к стандартным условиям: температура окружающей среды - 15 °С, атмосферное давление - 101,3 кПа (по СТБ ЕН 30-1-1-2005).

\*СПБТ - сжиженный газ "пропан-бутан" по СТБ 2262-2012, ГОСТ 20448-2018 (высшая теплота сгорания Н<sub>с</sub> - 98,4 МДж/м<sup>3</sup> (50,28 МДж/кг)).



## 4 КОМПЛЕКТНОСТЬ

Модель	ПВГ 2232; ПВГ 2232-01	ПВГ 2341	ПВГ 2150; ПВГ 2150-01, ПВГ 2150-05	ПВГ 2100 ПВГ 2100-01 ПВГ 2100-05	ПВГ 2342
Варочная панель, шт.	1	1	1	1	1
Решетка, шт.	2	5	3	3	3 (5**)
Комплект горелок варочной панели (смеситель и шляпка), шт.	4	5	3	3	5
Сменные сопла, шт.*	4	5	3	3	5
Уплотнение, шт.	1	1	1	1	1
Кронштейн, шт.	2	2	2	2	2
Фильтр, шт.	1	1	1	1	1
Штуцер угловой, шт.	1	1	1	1	1
Винт самонарезающий, шт.	8	8	8	8	8
Шайба, шт.	4	4	4	4	4
Накладка решетки для малой посуды, шт.	1	1	1	1	1**
Руководство по эксплуатации, шт.	1	1	1	1	1
Адреса уполномоченных организаций по обслуживанию техники (товарный знак «GEFEST»), шт.	1	1	1	1	1
Гарантийная карта, шт.	1	1	1	1	1
Упаковка, шт.	1	1	1	1	1

\* Только для варочной панели, изготовленной под природный газ.

\*\*Только для варочных панелей с одинарными решетками.

## 5 УСТРОЙСТВО И ПОРЯДОК РАБОТЫ

## 5.1 УСТРОЙСТВО

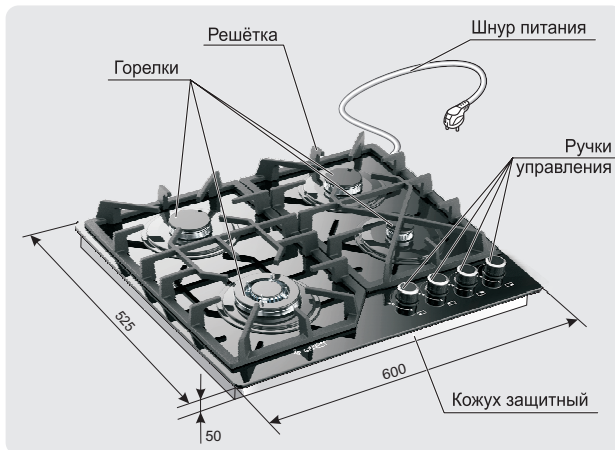


Рис. 1 МОДЕЛЬ ПВГ 2232; ПВГ 2232-01

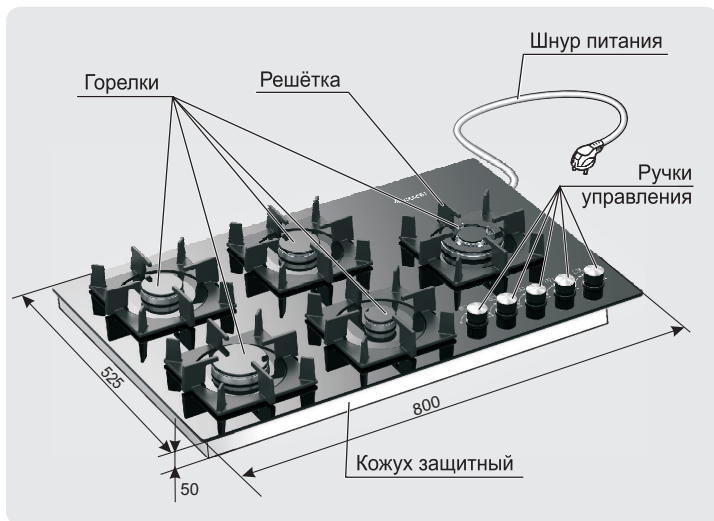


Рис. 2 МОДЕЛЬ ПВГ 2341

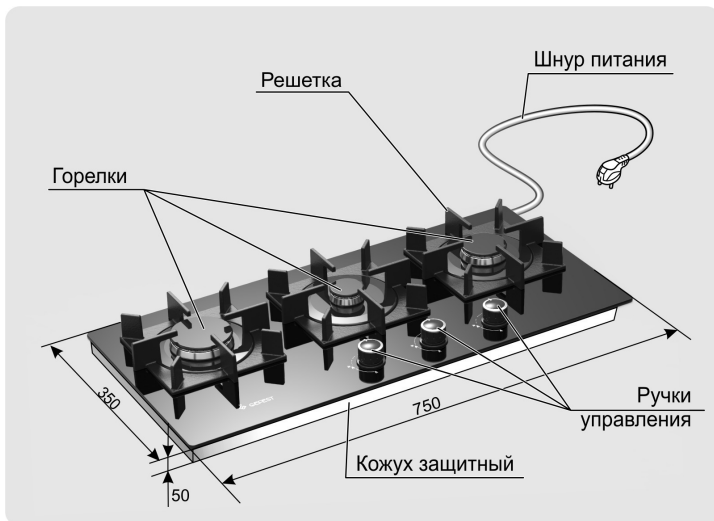


Рис. 3 МОДЕЛЬ ПВГ 2150; ПВГ 2150-01, ПВГ 2150-05

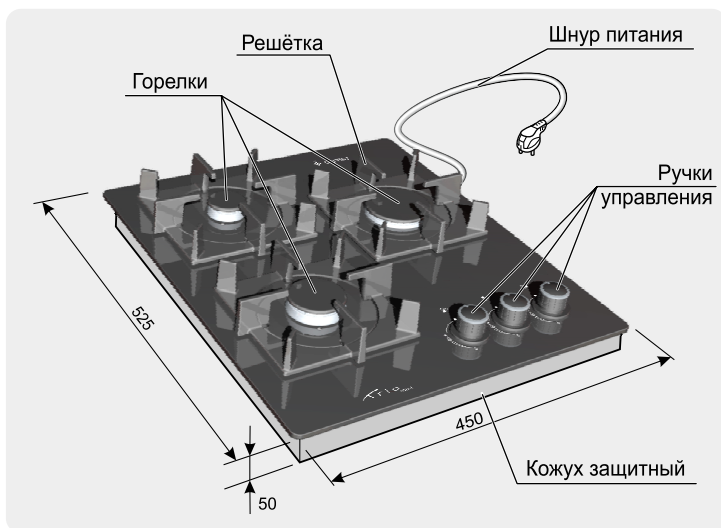


Рис. 4 МОДЕЛЬ ПВГ 2100; ПВГ 2100-01, ПВГ 2100-05

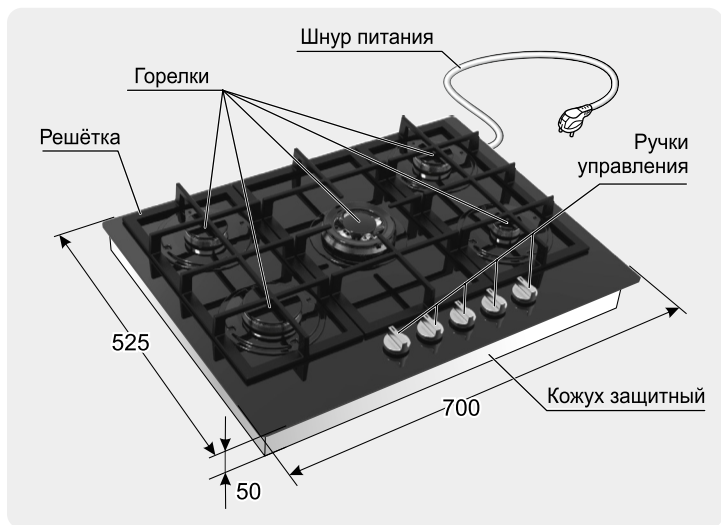



Рис. 5 МОДЕЛЬ ПВГ 2342

## 5.2 УПРАВЛЕНИЕ ВАРОЧНОЙ ПАНЕЛЬЮ

Возле каждой ручки нанесены символы, обозначающие соответствие горелки и управляющего крана, а также:

“ • ” – кран закрыт



“  ” – электророзжиг и максимальное пламя

“  ” – малое пламя

Чтобы зажечь горелку, необходимо нажать на соответствующую ей ручку крана и повернуть ее против часовой стрелки в положение «электророзжиг и максимальное пламя». При этом к горелке начнет поступать газ, а между разрядником электророзжига и корпусом горелки будет проскакивать искра высоковольтного разряда. После возгорания газа ручку крана необходимо удерживать в нажатом состоянии в течении 10 секунд для срабатывания предохранительного устройства. Предохранительное устройство служит для прекращения подачи газа при погасании пламени. Если электричество отсутствует, горелку можно разжечь при помощи спичек, зажигалки и т. д.

**ВНИМАНИЕ!** РОЗЖИГ ГАЗОВОЙ ГОРЕЛКИ ДОПУСКАЕТСЯ ПРОВОДИТЬ НЕ БОЛЕЕ 5 СЕКУНД. ЕСЛИ В ТЕЧЕНИИ ЭТОГО ВРЕМЕНИ ГОРЕЛКА НЕ ЗАЖГЛАСЬ, ПОВЕРНИТЕ РУЧКУ КРАНА В ПОЛОЖЕНИЕ «КРАН ЗАКРЫТ», ПОДОЖДИТЕ 1 МИНУТУ И ПОВТОРИТЕ ПОПЫТКУ РОЗЖИГА.

Повторный розжиг допускается проводить в положении ручки крана между символами «электророзжиг и максимальное пламя» и «малое пламя».

**ВНИМАНИЕ!** ЗАПРЕЩАЕТСЯ ПОЛЬЗОВАТЬСЯ ЭЛЕКТРОРОЗЖИГОМ ПРИ СНЯТЫХ ГОРЕЛКАХ, НЕУСТАНОВЛЕННЫХ И НЕПРАВИЛЬНО УСТАНОВЛЕННЫХ ШЛЯПКАХ – ЭТО МОЖЕТ ПРИВЕСТИ К ВЫХОДУ ИЗ СТРОЯ СИСТЕМЫ ЭЛЕКТРОРОЗЖИГА.

Все краны имеют фиксированное положение «малое пламя», обеспечивающее устойчивое горение в экономичном режиме. Оно удобно при необходимости резко убавить огонь, не выключая горелку.

## 6 УСТАНОВКА

При установке необходимо учесть наличие и размеры подводящих газовых и электрических коммуникаций.

### Порядок монтажа:

1. Точно разметить на столешнице контур проема под варочную панель в соответствии с рис. 6, 7, 8, 9, 10.

Стена за варочной панелью должна быть облицована термостойким материалом (например керамической плиткой и т. п.).

2. Выпилить проем, придерживая удаляемую часть снизу, во избежание преждевременного падения и скола декоративного покрытия. Дополнительных вентиляционных отверстий не требуется.

3. Разметить и закрепить крепежные кронштейны так, чтобы верхняя кромка кронштейна была на одном уровне с поверхностью столешницы.

**ВНИМАНИЕ!** ЧТОБЫ ИЗБЕЖАТЬ РАСТРЕСКИВАНИЯ СТОЛЕШНИЦЫ, НЕ ЗАВОРАЧИВАЙТЕ ШУРУПЫ, НЕ ПРОСВЕРЛИВ ПРЕДВАРИТЕЛЬНО ОТВЕРСТИЯ ДИАМЕТРОМ ОТ 2,5 ДО 3 мм.

4. По краю внутренней стороны варочной панели приклеить уплотнение для плотного и герметичного прилегания.

5. Аккуратно вставить варочную панель в проем и закрепить четырьмя шурупами с шайбами.

Минимальное расстояние от края прибора до боковых вертикальных поверхностей справа или слева (стена, мебель):

- для ПВГ 2232; ПВГ 2232-01; ПВГ 2341; ПВГ 2100; ПВГ 2100-01; ПВГ 2100-05; ПВГ 2342 - 180 мм;

- для ПВГ 2150; ПВГ 2150-01; ПВГ 2150-05 – 140 мм;

Минимальное расстояние от края прибора до вертикальной поверхности сзади:

- для ПВГ 2232; ПВГ 2232-01; ПВГ 2341; ПВГ 2100; ПВГ 2100-01; ПВГ 2100-05, ПВГ 2342 - 35 мм;

- для ПВГ 2150; ПВГ 2150-01; ПВГ 2150-05 – 100 мм;

Минимальное расстояние от плоскости установки посуды до горизонтальной поверхности сверху – 800 мм;

Минимальное расстояние от плоскости установки посуды до вытяжки сверху – 700 мм.

6. Если после установки панели в рабочее положение её нижняя часть (защитный кожух) является доступной, её необходимо закрыть доской, ДСП, ДВП и т.д.

При установке панели необходимо обеспечить минимальные воздушные зазоры согласно рис. 11.

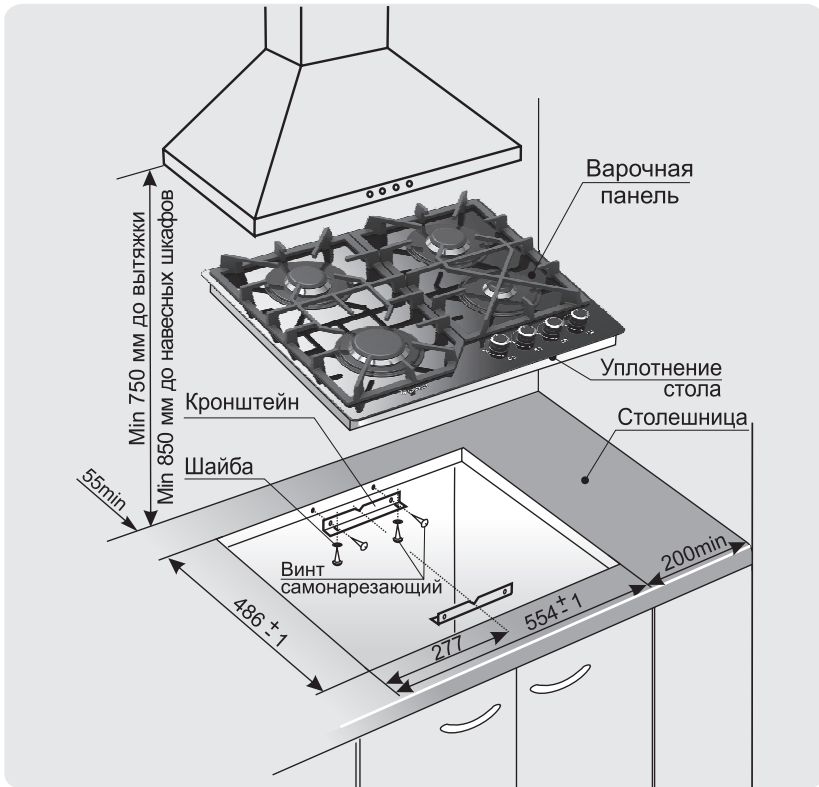


Рис. 6 МОДЕЛЬ ПВГ 2232, ПВГ 2232-01

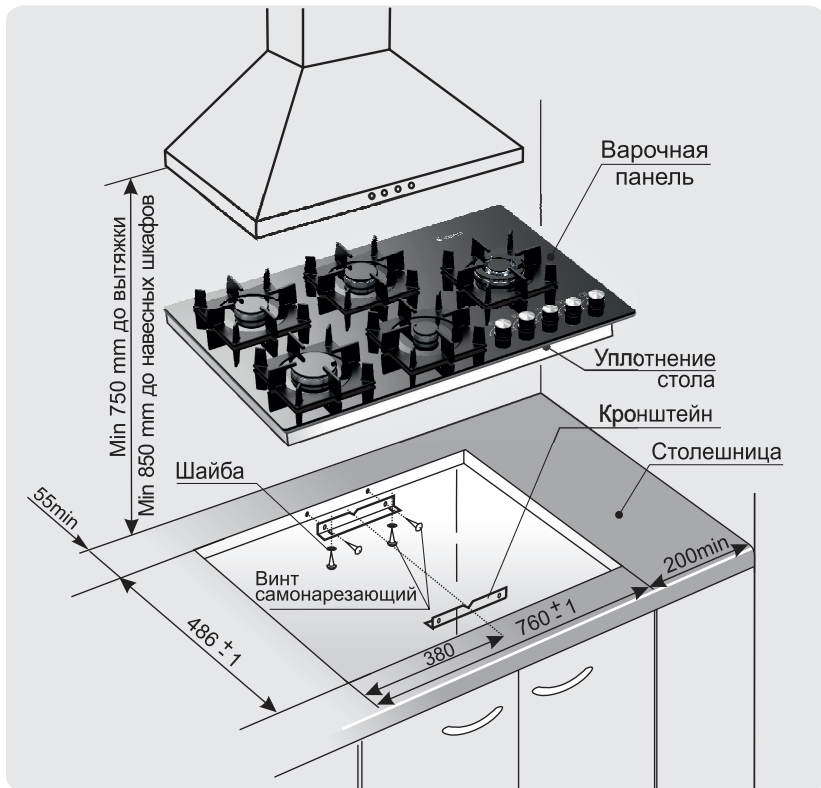


Рис. 7 МОДЕЛЬ ПВГ 2341

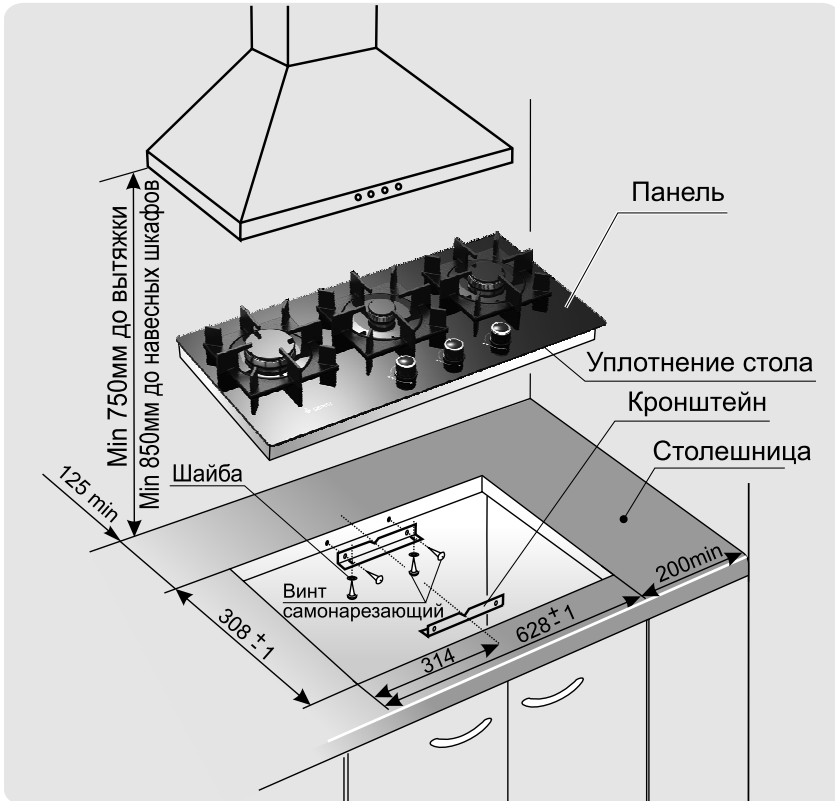


Рис. 8 МОДЕЛЬ ПВГ 2150; ПВГ 2150-01, ПВГ 2150-05

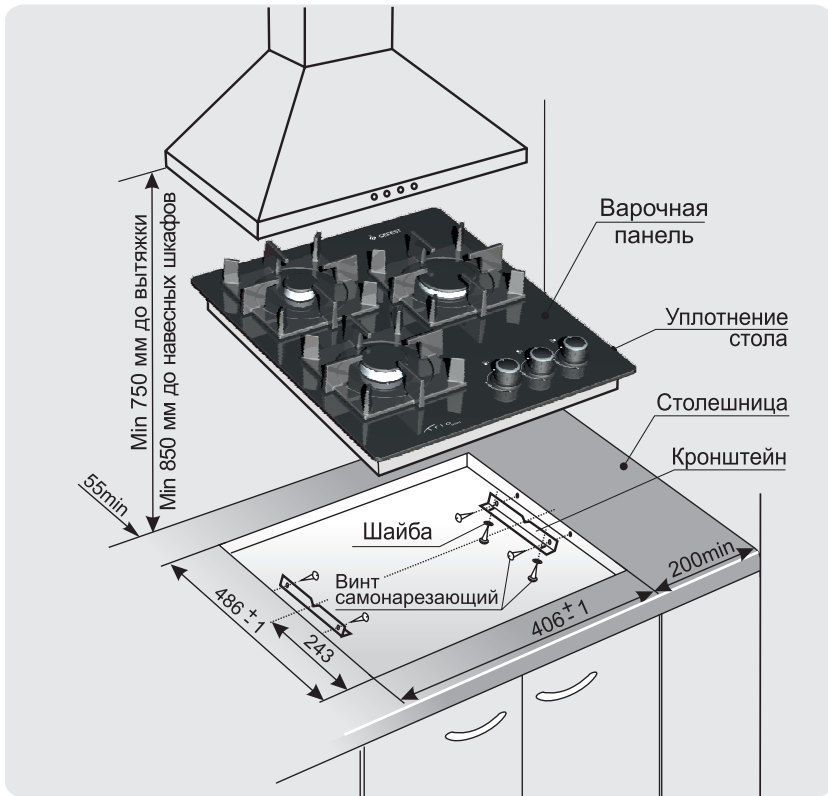


Рис. 9 МОДЕЛЬ ПВГ 2100; ПВГ 2100-01, ПВГ 2100-05



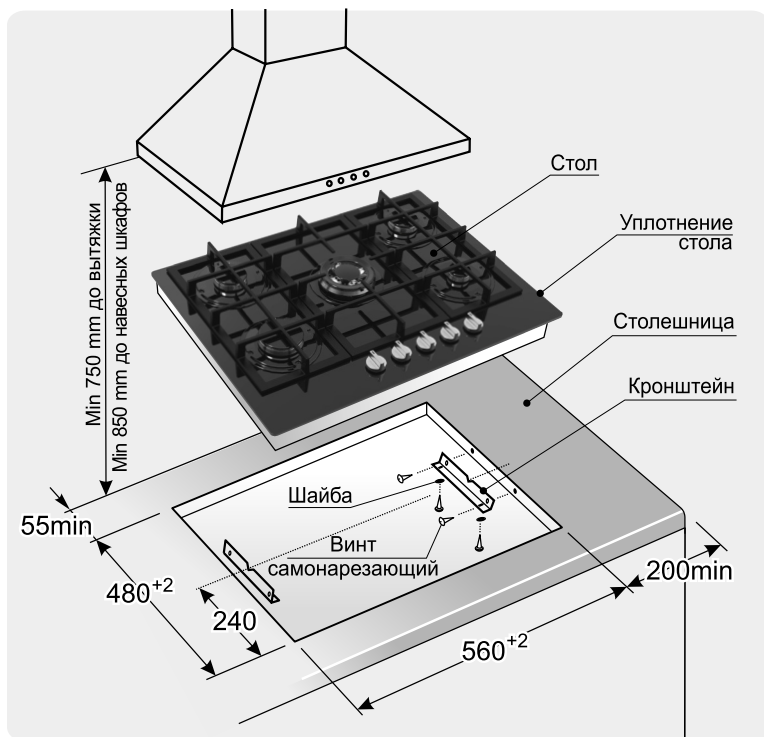


Рис. 10 МОДЕЛЬ ПВГ 2342

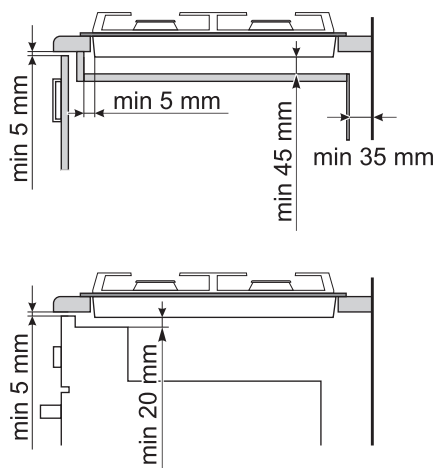


Рис. 11

## 7 ПОДКЛЮЧЕНИЕ

Варочная панель должна быть подключена только квалифицированным персоналом организаций, имеющих право на установку, подключение и обслуживание газовых плит.

При подключении варочной панели должен быть заполнен талон установки.

Самовольно и неправильно подключенная варочная панель не обеспечит надежную и безопасную работу и может привести к несчастному случаю.

Перед подключением проверить, соответствуют ли условия подключения (вид газа и давление газа) настройке прибора. Параметры настройки прибора приведены в маркировке.

Если давление природного газа в подводящей сети превышает максимально допустимое значение, необходимо установить редуктор, понижающий давление до положенной величины.

Прибор не следует присоединять к дымоходу. Прибор должен быть установлен в соответствии с указаниями руководства по эксплуатации и с учетом требований безопасности и технической эксплуатации, действующих в вашем регионе. Следует обратить внимание на меры по вентиляции помещений.

Варочная панель имеет присоединительную резьбу G 1/2-В.

Подсоединение варочной панели к газовой сети или баллону должно быть выполнено при помощи гибкого шланга согласно действующим в Вашем регионе нормативным документам в области газоснабжения и безопасности (рис. 12).

При подсоединении варочной панели к баллону необходимо применять регулятор давления газа.

**ВНИМАНИЕ!** ПРИ ПОДСОЕДИНЕНИИ ПРИБОРА К ГАЗОВОЙ СЕТИ ГИБКИМ ТОКОПРОВОДЯЩИМ ШЛАНГОМ (СТАЛЬНЫМ ИЛИ В СТАЛЬНОЙ ОПЛЕТКЕ И Т.П.) СЛЕДУЕТ ПРИМЕНЯТЬ СПЕЦИАЛЬНУЮ ИЗОЛИРУЮЩУЮ ВСТАВКУ. ВСТАВКА УСТАНАВЛИВАЕТСЯ НА ВНУТРИКВАРТИРНОМ ГАЗОПРОВОДЕ ПОСЛЕ КРАНА.

ПРИ ПОДСОЕДИНЕНИИ ПРИБОРА К ГАЗОВОЙ СЕТИ ГИБКИМ НЕТОКОПРОВОДЯЩИМ ШЛАНГОМ (РЕЗИНОВЫМ) ПРИМЕНЕНИЕ СПЕЦИАЛЬНОЙ ИЗОЛИРУЮЩЕЙ ВСТАВКИ НЕ ТРЕБУЕТСЯ.

Гибкий присоединительный шланг, специальная изолирующая вставка и регулятор давления газа в комплект поставки не входят и приобретаются через торговую сеть.

Характеристики гибкого присоединительного шланга должны соответствовать действующему в Вашем регионе законодательству. Выбранный шланг должен иметь документ, указывающий дату изготовления, срок службы и замены.

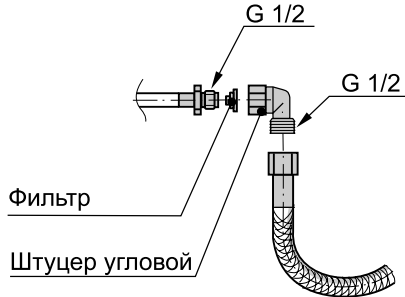


Рис. 12

**При подсоединении должны быть соблюдены следующие требования:**

- Шланг должен быть доступен для осмотра по всей длине.
- Шланг не должен проходить в зоне высоких температур и касаться защитного кожуха.
- Шланг не должен пережиматься, образовывать петли, иметь сильные изгибы и испытывать растягивающие усилия.
- Шланг не должен касаться подвижных объектов и предметов с острыми кромками.
- Шланг должен иметь длину, достаточную для подключения, обслуживания и соответствовать действующим в вашем регионе ТНПА.
- Если шланг имеет повреждения, он должен заменяться целиком, ремонт недопустим.

Проверить герметичность соединений в соответствии с технологическими инструкциями газоснабжающей организации.

**ЗАПРЕЩАЕТСЯ ПРОВЕРЯТЬ ГЕРМЕТИЧНОСТЬ СОЕДИНЕНИЙ И ИСКАТЬ УТЕЧКИ ГАЗА С ПОМОЩЬЮ СПИЧЕК И ДРУГОГО ОТКРЫТОГО ОГНЯ.**

Варочная панель подключается к сети 220-230 В (50 Гц).

Вилка и сетевой шнур после установки должны быть доступны для обеспечения возможности отключения и не должны подвергаться нагреву. Отключение также может осуществляться с помощью встроенного в стационарную проводку выключателя, в соответствии с правилами по электротехническому монтажу.

Не допускается размещать прибор так, чтобы розетка находилась над рабочей зоной.

Перед подключением мастер обязан визуально проверить установку ручек управления в нулевом положении.

В случае, если потребитель не может подтвердить соответствие параметров прибора и электрической сети, ему необходимо обратиться в ЖЭС для подтверждения и доработок при необходимости.

**ВНИМАНИЕ! ПРИБОР ВЫПОЛНЕН ПО I КЛАССУ ЭЛЕКТРОБЕЗОПАСНОСТИ И ДОЛЖЕН ПОДКЛЮЧАТЬСЯ К ДВУХПОЛЮСНОЙ РОЗЕТКЕ С ЗАЗЕМЛЯЮЩИМ КОНТАКТОМ!**

После подсоединения проверьте работу горелок. Пламя горелок должно быть ровным, без проскоков и отрывов.

## 7.1 РЕКОМЕНДАЦИИ РЕМОНТНЫМ СЛУЖБАМ

### Регулировка для различных давлений газа

Если произведена регулировка на использование газа другого давления, мастер обязан сделать отметку в талоне установки гарантийной карты.

Мастер обязан проверить герметичность прибора в соответствии с технологическими инструкциями газоснабжающей организации.

Для работы на другом виде (давлении) газа необходимо заменить сопла горелок и отрегулировать винты малого расхода (ВМР) в кранах. Сопла и ВМР имеют маркировку и устанавливаются согласно таблицы раздела 3

Для замены сопла в горелке необходимо:

- снять решетку
- снять с горелки шляпку со смесителем

- торцевым гаечным ключом (S=7 мм) выкрутить и заменить сопло
- сборку произвести в обратной последовательности.

После замены сопел горелок следует отрегулировать ВМР кранов. Для этого необходимо перевести ручку крана в положение «малое пламя», снять ручку со штока и резиновое уплотнение, и отверткой, вращая ВМР, добиться минимального, но устойчивого пламени (рис. 13).

Правильность настройки проверяется быстрым поворотом ручки из положения «максимальное пламя» в положение «малое пламя». Пламя при этом не должно гаснуть.

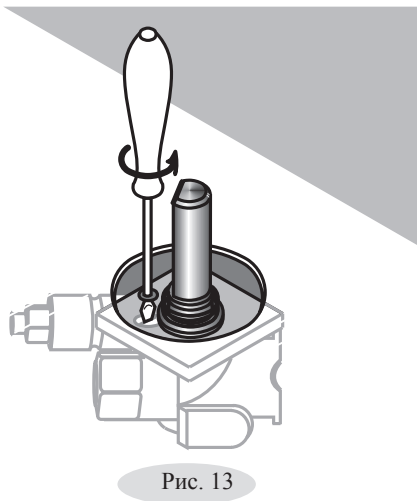


Рис. 13

## 8 ПРАКТИЧЕСКИЕ СОВЕТЫ

Посуду необходимо устанавливать по центру газовой горелки.

Запрещается устанавливать посуду таким образом, чтобы края выступали за габариты варочной поверхности.

Размеры посуды и режим работы горелок нужно выбирать таким образом, чтобы пламя не выходило за края и не «лизало» боковые стенки посуды.

Газовая горелка		Повышенной мощности	Быстрого действия	Полубыстрого действия	Вспомогательная
Диаметр посуды, мм	минимальный	240	220	160	120
	максимальный	280	260	220	140

Не разрешается использовать посуду с выпуклым или вогнутым дном.

Запрещается устанавливать на решетки какие-либо дополнительные рассекатели пламени и пользоваться горелками со смещенными крышечками. Это может привести к разрушению стеклянной пластины варочной панели.

## 9 ОБСЛУЖИВАНИЕ ВАРОЧНОЙ ПАНЕЛИ

### 9.1 УХОД ЗА ВАРОЧНОЙ ПАНЕЛЬЮ

Содержите варочную панель в чистоте.

**ВНИМАНИЕ!** ПЕРЕД ТЕМ КАК МЫТЬ, ОБЯЗАТЕЛЬНО ОТКЛЮЧИТЕ ВАРОЧНУЮ ПАНЕЛЬ ОТ ЭЛЕКТРИЧЕСКОЙ СЕТИ!

Варочную панель следует мыть кухонной губкой, теплой водой с моющим средством для посуды и протирать мягкой тканью.

Не применяйте абразивные порошки, а также вещества, содержащие **кислоты, хлоросодержащие средства и другие агрессивные компоненты**, которые могут необратимо повредить поверхности.

Если уборка стеклянной поверхности варочной панели проводилась чистящим средством с содержанием щелочи, ее необходимо вытереть насухо во избежание образования необратимых пятен.

Если снимались ручки кранов, надевать их на стержень следует плавно, без ударов.

**ВНИМАНИЕ!** ЗАПРЕЩАЕТСЯ МЫТЬ В ПОСУДОМОЕЧНОЙ МАШИНЕ АЛЮМИНИЕВЫЕ, ЧУГУННЫЕ, МЕТАЛЛИЗИРОВАННЫЕ И КРАШЕННЫЕ ДЕТАЛИ ПРИБОРА.

Очистка паром не допускается.

## 10 ВОЗМОЖНЫЕ НЕИСПРАВНОСТИ И МЕТОДЫ ИХ УСТРАНЕНИЯ

Что происходит	Причина	Как устранить
1. Не горит или вяло горит горелка.	- слишком малое давление газа в сети; - горелка установлена с перекосом; - засорилось сопло.	- обратиться в газоснабжающую службу; - правильно установить горелку; - тонкой проволокой или иголкой прочистить сопло.
2. Горелка горит напряженно, с отрывами пламени.	- слишком большое давление газа в сети.	- обратиться в газоснабжающую службу; - уменьшить ручкой подачу газа до стабилизации горения.
3. Не срабатывает предохранительное устройство крана.	- нет контакта в месте присоединения термопары к крану; - неисправна термопара; - неисправен электромагнитный клапан.	- *подтянуть крепежные гайки термопары;  - *заменить термопару; - *заменить электромагнитный клапан.
4. При нагревании клинит ручку крана.	- выработалась смазка.	- *заменить кран.
5. Не работает электророзжиг - нет искры - есть искра, но не зажигает	- прибор не подключен к электрической сети; - обрыв шнура питания. - повреждена проводка к разряднику; - сломан корпус разрядника; - сильно загрязнен или залит разрядник; - слишком большое давление газа в сети.	- подключить прибор;  - *заменить шнур питания. - *заменить разрядник;  - *заменить разрядник; - прочистить и просушить разрядник; - зажигать при меньшей подаче газа.

\* Работы выполняются сервисной службой.

## **11 ТЕХНИЧЕСКОЕ ОБСЛУЖИВАНИЕ ВАРОЧНОЙ ПАНЕЛИ**

Техническое обслуживание прибора проводится специалистами организаций, имеющих на это право в соответствии с законодательством и действующими региональными Правилами.

Особое внимание необходимо обратить на состояние гибкого шланга подвода газа и шнура питания.

Срок службы стола - 10 лет, по истечении которого необходимо обратиться в организацию, осуществляющую надзор за бытовыми газовыми приборами, для определения возможности и срока дальнейшей эксплуатации стола или необходимости его замены.

## **12 ТРАНСПОРТИРОВАНИЕ И ХРАНЕНИЕ**

Перевозить прибор необходимо в заводской упаковке в горизонтальном положении.

Транспорт и хранилища должны обеспечивать защиту прибора от атмосферных осадков и механических повреждений.

В неотопляемом помещении прибор должен храниться в упакованном виде.

## **13 УТИЛИЗАЦИЯ**

Утилизация прибора проводится уполномоченными организациями по обращению и переработке бытовой техники в соответствии с действующими нормами.

## 14 ГАРАНТИИ ИЗГОТОВИТЕЛЯ

*Данные гарантийные обязательства не ограничивают определенные законом права потребителей.*

Гарантийная карта является неотъемлемой частью (см. приложение) руководства по эксплуатации.

Месяц и год изготовления и адрес изготовителя прибора указаны в гарантийной карте и в маркировке прибора.

Сведения о приемке прибора указаны в гарантийной карте.

Гарантийный срок эксплуатации прибора - 2 года со дня продажи через торговую сеть, а при отсутствии отметки о продаже в руководстве по эксплуатации или гарантийной карте - с даты изготовления, если иное не указано в действующем законодательстве.

Гарантийный ремонт производится персоналом уполномоченной сервисной службы.

Специалист сервисной службы, производящий ремонт, обязан заполнить отрывной изымаемый талон и корешок к нему.

**ВНИМАНИЕ:** ВО ИЗБЕЖАНИЕ НЕДОРАЗУМЕНИЙ, СВЯЗАННЫХ С ГАРАНТИЙНЫМ ОБСЛУЖИВАНИЕМ, ТРЕБУЙТЕ ОТ ПРОДАВЦА ОБЯЗАТЕЛЬНОГО УКАЗАНИЯ В ГАРАНТИЙНОЙ КАРТЕ НАИМЕНОВАНИЯ И АДРЕСА СЕРВИСНОЙ СЛУЖБЫ И ОТМЕТКИ О ПРОДАЖЕ.

Претензии по комплектности и механическим повреждениям после продажи прибора не принимаются.

Гарантийные обязательства не выполняются в случае:

- несоблюдения правил транспортировки и хранения;
- несоблюдения правил подключения и эксплуатации;
- разборки и ремонта плиты лицами, не имеющими на это право.
- отсутствия в ТАЛОНЕ УСТАНОВКИ отметки организации о подключении газового прибора.

**ВНИМАНИЕ!** ВСЕ РАБОТЫ ПО ПОДКЛЮЧЕНИЮ, ОБСЛУЖИВАНИЮ И ПОСЛЕДУЮЩЕМУ РЕМОНТУ прибора ДОЛЖНЫ ПРОВОДИТЬСЯ ТОЛЬКО СПЕЦИАЛИСТАМИ ОРГАНИЗАЦИЙ, ИМЕЮЩИХ НА ЭТО ПРАВО В СООТВЕТСТВИИ С ЗАКОНОДАТЕЛЬСТВОМ И ДЕЙСТВУЮЩИМИ РЕГИОНАЛЬНЫМИ ПРАВИЛАМИ.

По вопросам гарантийного ремонта необходимо обращаться к Продавцу или в указанные им в гарантийной карте сервисные организации. По вопросам послегарантийного ремонта необходимо обращаться в организацию имеющую на это право.

Сервисная служба завода изготовителя окажет помощь и ответит на все Ваши вопросы:

**СП ОАО «Брестгазоаппарат»:**

Республика Беларусь, 224016,  
г. Брест, ул. Орджоникидзе, 22  
8(0162)27-66-01; 27-66-39; 21-24-54;  
+375162 27-66-01; 27-66-39; 21-24-54  
[servis.vnf@gefest.org](mailto:servis.vnf@gefest.org)

- для РБ:
- для других стран:
- адрес электронной почты

**Унитарное предприятие  
“Гефест-техника”:**

Республика Беларусь, 224002,  
г. Брест, ул. Суворова, 21  
8(0162)27-68-27; 27-61-01  
+375162 27-68-27; 27-61-01  
[gt.sa@gefest.org](mailto:gt.sa@gefest.org)