

Таблица 2

Модель и (или) модификация	Решетка	Цвет поверхности стола	Горелка повышенной мощности
СВН2230	⊕	Черный	
СВН2230-01 К2	⊕	Черный с рисунком	+
СВН2230 К3 СВН2230-01 К3		Черный	+
СВН2230 К4 СВН2230-01 К4		Коричневый	+
СВН2230 К6 СВН2230-01 К6		Серебристый	+
СВН2230 К9	⊕	Белый	
СВН2230 К11			
СВН2230 К12 СВН2230-01 К12	⊕		+
СВН2230 К13	⊕	Черный	
СВН2230 К15 СВН2230-01 К15	⊕	“Лето”	+
СВН2230 К16 СВН2230-01 К16		“Ночь”	+
СВН2230 К17 СВН2230-01 К17		“Кофе”	+
СВН2230 К18 СВН2230-01 К18		“Зима”	+
СВН2230 К19 СВН2230-01 К19	⊕	Черный с узором	+
СВН2230 К23 СВН2230-01 К23		Черный с накладкой	+
СВН2230 К24	⊕	Коричневый	
СВН2230 К26 СВН2230-01 К26	⊕	Черный с рисунком	+
СВН2230 К28 СВН2230-01 К28		Белый с рисунком	+
СВН2230 К31 СВН2230-01 К31	⊕	Кремовый	+
СВН2230 К32 СВН2230-01 К32		Белый	+
СВН2230 К33 СВН2230-01 К33		Черный	+
СВН2230 К34 СВН2230-01 К34		Коричневый	+
СВН2230 К35 СВН2230-01 К35	⊕	«Серое дерево»	+
СВН2230 К36 СВН2230-01 К36	⊕	Серебристый	+
СВН2230 К43 СВН2230-01 К43	⊕	«Камень черный»	+

Модель и (или) модификация	Решетка	Цвет поверхности стола	Горелка повышенной мощности
СВН2230 К46 СВН2230-01 К46	⊕	«Камень серый»	+
СВН2230 К47 СВН2230-01 К47		«Дерево»	+
СВН2230 К48 СВН2230-01 К48		«Камень бежевый»	+
СВН2230 К52 СВН2230-01 К52		«Мрамор белый»	+
СВН2230 К53 СВН2230-01 К53	⊕	«Мрамор черный»	+
СВН2230 К59 СВН2230-01 К59		«Мрамор зеленый»	+
СВН2230 К73 СВН2230-01 К73		«Камень черный»	+
СВН2230 К76 СВН2230-01 К76	⊕	«Камень серый»	+
СВН2230 К78 СВН2230-01 К78		«Камень бежевый»	+
СВН2230 К81 СВН2230-01 К81	⊕	Кремовый	+
СВН2230 К91			
СВН2230 К92 СВН2230-01 К92	⊕	«Мрамор белый»	+
СВН2230 К93 СВН2230-01 К93		«Мрамор черный»	+
СВН2230 К95 СВН2230-01 К95		«Серое дерево»	+
СВН2230 К97 СВН2230-01 К97		«Дерево»	+
СВН2230 К99 СВН2230-01 К99	⊕	«Мрамор зеленый»	+

Модификации столов обозначаются дополнительно буквой “К” с цифрами - К1...К99

Руководство по эксплуатации,  
техническому обслуживанию и установке

# СТОЛ

## ГАЗОВЫЙ

### БЫТОВОЙ

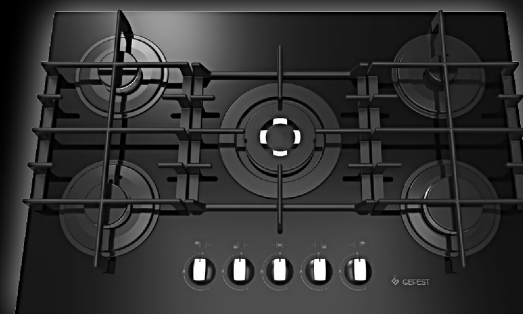
### ВСТРАИВАЕМЫЙ

BY

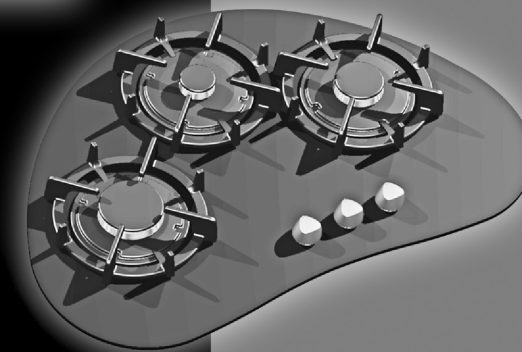
RU



СГ СВН2230



СГ СН2340



СГ СН2120

 GEFEST

Таблица 1

<b>Модель и (или) модификация</b>	<b>Решетка</b>	<b>Цвет поверхности стола</b>	<b>Наличие горелки повышенной мощности</b>
CH2120	⊕	Черный	
CH2120 K1		“Часы”	
CH2120 K6		Белый	
CH2340	⊕⊕	Черный	+
CH2340 K12	⊕	Белый	
CH2340 K31		Кремовый	
CH2340 K32	⊕	Белый	
CH2340 K33		Черный	
CH2340 K43	⊕⊕	«Камень черный»	
CH2340 K46		«Камень серый»	
CH2340 K48		«Камень бежевый»	
CH2340 K52		«Мрамор белый»	
CH2340 K53		«Мрамор черный»	
CH2340 K59	⊕	«Мрамор зеленый»	
CH2340 K73		«Камень черный»	
CH2340 K76		«Камень серый»	
CH2340 K78	⊕⊕	«Камень бежевый»	
CH2340 K81		Кремовый	
CH2340 K92		«Мрамор белый»	
CH2340 K93	⊕	«Мрамор черный»	
CH2340 K99		«Мрамор зеленый»	

Модификации столов обозначаются дополнительно буквой “К” с цифрами - K1...K99

## СОДЕРЖАНИЕ

1 Общие указания .....	2
2 Требования безопасности .....	3
3 Технические характеристики.....	5
4 Комплектность .....	7
5 Устройство и порядок работы .....	7
5.1 Устройство .....	7
5.2 Управление столом.....	9
6 Установка.....	9
7 Подключение.....	12
7.1 Рекомендации ремонтным службам .....	14
8 Практические советы .....	15
9 Обслуживание стола.....	15
9.1 Уход за столом .....	15
10 Возможные неисправности и методы их устранения .....	16
11 Техническое обслуживание стола .....	17
12 транспортирование и хранение .....	17
13 Утилизация.....	17
14 Гарантии изготовителя.....	18
Приложение: гарантийная карта	

## 1 ОБЩИЕ УКАЗАНИЯ

*Наша бытовая техника постоянно совершенствуется, улучшаются ее характеристики, обновляется дизайн, поэтому рисунки и обозначения в руководстве могут несколько отличаться от Вашей модели.*

Настоящее руководство по эксплуатации распространяется на столы газовые бытовые встраиваемые (далее по тексту столы) моделей СГ СН2120, СГ СВН2230, СГ СН2340, их исполнения и модификации и действительно только в тех странах, чьи символы указаны на обложке. Столы предназначены для приготовления пищевых продуктов в бытовых условиях при температуре в помещении от плюс 1 °С до плюс 40 °С и относительной влажности воздуха не более 80 %.

Стол сертифицирован в соответствии с требованиями нормативных правовых актов (НПА) и технических нормативных правовых актов (ТНПА), по которым проведена обязательная сертификация.

При покупке снимите упаковку и убедитесь, что изделие не повреждено, полностью укомплектовано и торговой организацией правильно заполнены «Свидетельство продажи» и гарантийные талоны.

При подключении должен быть заполнен талон установки.

Если произведена регулировка на использование газа другого давления, мастер обязан сделать отметку в талоне установки гарантийной карты.

Самовольно и неправильно подключенное изделие, несоблюдение правил техники безопасности могут привести к пожару, отравлению газом, поражению электрическим током, ожогам.

Этого не случится, если Вы внимательно прочтёте данное руководство. Оно содержит важную информацию по установке, правильному и безопасному использованию и обслуживанию стола.

Сохраните руководство, оно поможет разрешить возникшие вопросы.

Изготовитель (продавец) не несет ответственности (в том числе и в гарантийный период):

- за дефекты и повреждения изделия, возникшие вследствие нарушения указаний по его хранению, установке, подключению, условий эксплуатации, либо действия непреодолимой силы (пожара, наводнения и т.п.), воздействия домашних животных, насекомых, грызунов;
- за последствия, вызванные неквалифицированным ремонтом.

## 2 ТРЕБОВАНИЯ БЕЗОПАСНОСТИ

**ВНИМАНИЕ!** ЛИЦА, ПОЛЬЗУЮЩИЕСЯ СТОЛАМИ, ОБЯЗАНЫ ЗНАТЬ ПРАВИЛА ПОЛЬЗОВАНИЯ ГАЗОМ В БЫТУ И ВНИМАТЕЛЬНО ИЗУЧИТЬ ДАННОЕ РУКОВОДСТВО.

**ВНИМАНИЕ!** ПЕРЕД ПЕРВЫМ ВКЛЮЧЕНИЕМ ВЫДЕРЖАТЬ ПРИБОР В ПОМЕЩЕНИИ, ГДЕ ОН БУДЕТ УСТАНОВЛЕН, НЕ МЕНЕЕ ЧЕТЫРЕХ ЧАСОВ.

- СТОЛ НЕ ПРЕДНАЗНАЧЕН ДЛЯ ИСПОЛЬЗОВАНИЯ В КОММЕРЧЕСКИХ И ПРОИЗВОДСТВЕННЫХ ЗОНАХ.
- ИСПОЛЬЗОВАНИЕ ПРИБОРА ДЛЯ ПРИГОТОВЛЕНИЯ ПИЩИ НА ГАЗЕ ВЕДЕТ К ПОВЫШЕНИЮ ТЕМПЕРАТУРЫ И ВЛАЖНОСТИ В ПОМЕЩЕНИИ. ПОЭТОМУ В ПОМЕЩЕНИИ КУХНИ ДОЛЖНА БЫТЬ ХОРОШАЯ ВЕНТИЛЯЦИЯ, ДЛЯ ЧЕГО НЕОБХОДИМО ДЕРЖАТЬ ОТКРЫТЫМИ ЕСТЕСТВЕННЫЕ ВЕНТИЛЯЦИОННЫЕ ОТВЕРСТИЯ ИЛИ ДОЛЖНО БЫТЬ УСТАНОВЛЕНО МЕХАНИЧЕСКОЕ ВЕНТИЛЯЦИОННОЕ УСТРОЙСТВО.

ПРИ ИНТЕНСИВНОМ И ПРОДОЛЖИТЕЛЬНОМ ИСПОЛЬЗОВАНИИ ПРИБОРА МОЖЕТ ПОТРЕБОВАТЬСЯ ДОПОЛНИТЕЛЬНАЯ ВЕНТИЛЯЦИЯ (ОТКРЫВАНИЕ ОКНА И ЭФФЕКТИВНОЕ ПРОВЕТРИВАНИЕ ИЛИ ВКЛЮЧЕНИЕ МЕХАНИЧЕСКОГО ВЕНТИЛЯЦИОННОГО УСТРОЙСТВА).

ОБЪЕМ ПОМЕЩЕНИЯ КУХНИ ДОЛЖЕН БЫТЬ НЕ МЕНЕЕ:

- ДЛЯ СТОЛОВ С ТРЕМЯ ГАЗОВЫМИ ГОРЕЛКАМИ - 12 м<sup>3</sup>;
- ДЛЯ СТОЛОВ С ЧЕТЫРЬМЯ ГАЗОВЫМИ ГОРЕЛКАМИ - 15 м<sup>3</sup>,
- ДЛЯ СТОЛОВ С ПЯТЬЮ ГАЗОВЫМИ ГОРЕЛКАМИ - 18 м<sup>3</sup>.
- ЗАПРЕЩАЕТСЯ ПОЛЬЗОВАТЬСЯ СТОЛОМ, ЕСЛИ ДАВЛЕНИЕ ГАЗА В СЕТИ НЕ СООТВЕТСТВУЕТ ДАВЛЕНИЮ, УКАЗАННОМУ В РУКОВОДСТВЕ И НА ТАБЛИЧКЕ ИЗДЕЛИЯ.
- РАЗМЕЩЕНИЕ И ЭКСПЛУАТАЦИЯ ПОДКЛЮЧАЕМЫХ К СТОЛУ БАЛЛОНОВ ДЛЯ СЖИЖЕННОГО ГАЗА ДОЛЖНЫ ОСУЩЕСТВЛЯТЬСЯ В СООТВЕТСТВИИ С ДЕЙСТВУЮЩИМИ В ВАШЕМ РЕГИОНЕ НОРМАТИВНЫМИ ДОКУМЕНТАМИ В ОБЛАСТИ ГАЗОСНАБЖЕНИЯ И БЕЗОПАСНОСТИ.
- СТОЛ ВЫПОЛНЕН ПО КЛАССУ ЗАЩИТЫ ОТ ПОРАЖЕНИЯ ЭЛЕКТРИЧЕСКИМ ТОКОМ И ДОЛЖЕН ПОДКЛЮЧАТЬСЯ К ДВУХПОЛЮСНОЙ РОЗЕТКЕ С ЗАЗЕМЛЯЮЩИМ КОНТАКТОМ. ДЛЯ ОБЕСПЕЧЕНИЯ ВАШЕЙ БЕЗОПАСНОСТИ ЗАЗЕМЛЕНИЕ ДОЛЖНО СООТВЕТСТВОВАТЬ УСТАНОВЛЕННЫМ ЭЛЕКТРОТЕХНИЧЕСКИМ НОРМАМ.

### **ЗАПРЕЩАЕТСЯ:**

- ПОЛЬЗОВАТЬСЯ НЕИСПРАВНЫМ СТОЛОМ.
- ПОЛЬЗОВАТЬСЯ СТОЛОМ БЕЗ ЗАЗЕМЛЕНИЯ.
- ИСКАТЬ УТЕЧКИ ГАЗА ПРИ ПОМОЩИ СПИЧЕК И ДРУГОГО ОТКРЫТОГО ОГНЯ.
- УСТАНАВЛИВАТЬ СТОЛ В МЕСТАХ С ПОВЫШЕННЫМ РИСКОМ ПОЖАРНОЙ ОПАСНОСТИ.
- ИСПОЛЬЗОВАТЬ СТОЛ ДЛЯ ОБОГРЕВА ПОМЕЩЕНИЯ И СУШКИ БЕЛЬЯ.
- ХРАНИТЬ ВОЗЛЕ СТОЛА ЛЕГКОВОСПЛАМЕНЯЮЩИЕСЯ ВЕЩЕСТВА И МАТЕРИАЛЫ.
- САМОСТОЯТЕЛЬНО СНИМАТЬ ЗАЩИТНЫЙ КОЖУХ И ПРОВОДИТЬ РЕМОНТ.
- ДЕМОНТИРОВАТЬ СТОЛ, НЕ ОТКЛЮЧИВ ЕГО ОТ СЕТИ.

**ВНИМАНИЕ:** МАКСИМАЛЬНАЯ НАГРУЗКА НА СТОЛ :

С ТРЕМЯ ГАЗОВЫМИ ГОРЕЛКАМИ - 30 кг;

С ЧЕТЫРЬМЯ ГАЗОВЫМИ ГОРЕЛКАМИ - 45 кг;

С ПЯТЬЮ ГАЗОВЫМИ ГОРЕЛКАМИ - 50 кг.

Прибор не предназначен для использования лицами (включая детей) с пониженными физическими, сенсорными или умственными способностями или при отсутствии у них жизненного опыта или знаний, если они не находятся под присмотром или не проинструктированы об использовании прибора лицом, ответственным за их безопасность.

Дети должны находиться под присмотром для недопущения игр с прибором.

Данным прибором могут пользоваться дети от 8 лет и старше, если они находятся под наблюдением или получили инструкции по безопасному пользованию прибором и осознают связанные с этим опасности.

Дети не должны заниматься чисткой и техническим обслуживанием прибора без наблюдения взрослых.

**ВНИМАНИЕ!** ПРИ ПОЯВЛЕНИИ В ПОМЕЩЕНИИ ЗАПАХА ГАЗА, НЕОБХОДИМО ПЕРЕКРЫТЬ ОБЩИЙ КРАН ПОДАЧИ ГАЗА, ЗАКРЫТЬ ВСЕ КРАНЫ СТОЛА, ОТКРЫТЬ ОКНА И ДО УСТРАНЕНИЯ УТЕЧЕК НЕ ПРОИЗВОДИТЬ НИКАКИХ ДЕЙСТВИЙ, СВЯЗАННЫХ С ОГНЕМ ИЛИ ИСКРООБРАЗОВАНИЕМ: НЕ ЗАЖИГАТЬ СПИЧКИ, НЕ КУРИТЬ, НЕ ВКЛЮЧАТЬ (ВЫКЛЮЧАТЬ) ОСВЕЩЕНИЕ И ЭЛЕКТРОПРИБОРЫ И Т.П.

Для устранения утечки газа необходимо немедленно вызвать аварийную газовую службу.

Когда стол не работает, общий кран подачи газа должен быть закрыт.

Периодически (не реже одного раза в полгода) проверяйте состояние шнура питания и гибкого шланга подвода газа (см. раздел 11).

**ВНИМАНИЕ!** ЕСЛИ ПОВЕРХНОСТЬ ТРЕСНУЛА - ОТКЛЮЧИТЕ ПРИБОР ДЛЯ ПРЕДОТВРАЩЕНИЯ ПОРАЖЕНИЯ ЭЛЕКТРИЧЕСКИМ ТОКОМ

Опасность пожара: не класть предметы на поверхность для приготовления пищи.

**ОСТОРОЖНО!** Процесс приготовления пищи следует контролировать. Непрерывный процесс приготовления пищи следует контролировать непрерывно.

**ВНИМАНИЕ!** Приготовление пищи на конфорочной панели с использованием жира или масла без присмотра может быть опасным, так как может привести к пожару.

**ЗНАЙТЕ:** Нельзя тушить огонь водой. Необходимо выключить прибор и затем накрыть пламя, например, крышкой или одеялом.

Если рядом со столом находятся бытовые электроприборы, подключенные к сети (тостеры, кофемолки и т.п.), следите, чтобы их провод не попал в зону работающих горелок.

В случае возникновения пожара перекрыть общий кран подачи газа, ручки управления на столе установить в нулевое положение, вызвать пожарную службу и принять меры по тушению огня.

**ПОМНИТЕ!** НАИБОЛЕЕ РАСПРОСТРАНЕННЫМИ НЕСЧАСТНЫМИ СЛУЧАЯМИ, СВЯЗАННЫМИ СО СТОЛОМ ЯВЛЯЮТСЯ ОЖОГИ.

Обычно они происходят:

- при касании горячих частей стола;
- при расплескивании кипящих жидкостей;
- в ситуации, когда опрокидывается посуда, стоящая на передних горелках.

Чтобы избежать подобного, будьте аккуратны и особенно внимательно следите за своими малышами, а лучше не пускайте их на кухню, пока стол работает или остывает.

**ВНИМАНИЕ!** Используйте только защитные приспособления для приборов для приготовления пищи, разработанные изготовителем или рекомендованные в инструкциях для использования как подходящие или защитные приспособления, включенные в прибор. Использование несоответствующих защитных приспособлений может вызвать несчастные случаи.

### 3 ТЕХНИЧЕСКИЕ ХАРАКТЕРИСТИКИ

Модель стола	СН2120	СВН2230	СВН2230-01	СН 2340
Класс прибора	3			
Категория стола	II <sub>2Н+3В/Р</sub>			
Диапазон номинальных напряжений, В	220-230			
Номинальная частота, Гц	50			
Класс защиты от поражения электрическим током	I			
Вид климатического исполнения по ГОСТ 15150-69	УХЛ 4			
Присоединительная резьба газопровода	G1/2-В			
Количество газовых горелок, шт.	3	4	4	5
горелка быстрого действия, шт.	1	1		1
горелка полубыстрого действия, шт.	1	2	2	2
вспомогательная горелка, шт.	1	1	1	1
горелка повышенной мощности, шт.			1	1
Размеры стола, см				
ширина	73,3	60	60	80
глубина	50	52,5	52,5	52,5
высота	10,2	10	10	10
Масса, не более, кг	10	13,5	13,5	15,5
Содержание драгоценных материалов, г*	-	-	-	-

\* Содержание драгоценных материалов в модификациях прибора соответствует указанному для модели прибора.

Стол может работать на природном газе G20 с давлением ( $20_{-3,0}^{+5,0}$ ) мбар (( $2000_{-300}^{+500}$ ) Па) или ( $13_{-6,5}^{+5,0}$ ) мбар (( $1300_{-650}^{+500}$ ) Па), или сжиженном газе СПБТ или G30 с давлением ( $30 \pm 5$ ) мбар (( $3000 \pm 500$ ) Па).

Перевод стола на другой вид газа производит сервисная (ремонтная) служба путем замены сопел горелок и винтов малого расхода (ВМР) кранов.

Тип горелки	Природный газ (G20)						Сжиженный газ P <sub>н</sub> = 30 мбар (3000 Па)								
	P <sub>н</sub> = 13 мбар (1300 Па)			P <sub>н</sub> = 20 мбар (2000 Па)			G30			СПБТ*					
	Nном, кВт		Nтип, кВт	Сопло		ВМР	Сопло		ВМР	Сопло		ВМР			
	GEFEST 6 (двухзонная)	SABAFF (серия II)		SomIPress (серия III)	GEFEST 6 (двухзонная)		SABAFF (серия II)	SomIPress (серия III)		GEFEST 6 (двухзонная)	SABAFF (серия II)		SomIPress (серия III)		
Горелка быстрого действия	3,0	0,75	145   147A	42   41	43	130	123	42	41	43	-92	92	42	41	43
Горелка полубыстрого действия	1,75	0,5	110   113	31   30	34	-97	092	31	30	34	-65	66	31	30	34
Вспомогательная горелка	1,0	0,5	-84	085	31   30	34	-72	72	31	30	34	-50	52	31   30	34
Горелка повышенной мощности	3,2	1,5   1,60				60	61   64   138				60	61   64	98		60   61   64
Максимальный расход газа на столе СН2120; SomIPress III; SABAFF II; SABAFF II						547 л/ч					418 л/ч				411 л/ч
СВН2230; SomIPress III; SABAFF II						714 л/ч					545 л/ч				537 л/ч
СВН2230-01; SABAFF II и GEFEST 6 (двухзонная); SomIPress III и GEFEST 6 (двухзонная)						733 л/ч					560 л/ч				551 л/ч
СН2340; SABAFF II и GEFEST 6 (двухзонная); SomIPress III и GEFEST 6 (двухзонная)						1019 л/ч					778 л/ч				765 л/ч

В графах «Сопло» и «ВМР» указана их маркировка.

Сменные сопла для природного газа номинального давления 13 мбар в комплект стола не входят. Они имеются в сервисных службах. Стол имеет комплект сменных сопел для сжиженного газа номинального давления 30 мбар.

Расходы газа приведены к стандартным условиям: температура окружающей среды - 15 °С, атмосферное давление - 101,3 кПа (по СТБ ЕН 30-1-1-2005).

\*СПБТ - сжиженный газ "пропан-бутан" по СТБ 2262-2012, ГОСТ 20448-2018 (высшая теплота сгорания Н<sub>с</sub> - 98,4 МДж/м<sup>3</sup> (50,28 МДж/кг)).



**4 КОМПЛЕКТНОСТЬ**

Модель	СН2120	СВН2230; -01	СН2340
Стол, шт.	1	1	1
Решетка стола, шт.	3	2(4**)	3(5**)
Комплект горелок стола (смеситель и шляпка), шт.	3	4	5
Сменные сопла, шт.*	3	4	5
Уплотнение стола, шт.	1	1	1
Кронштейн, шт.	2	2	2
Фильтр, шт.	1	1	1
Штуцер угловой, шт.	1	1	1
Винт самонарезающий, шт.	8	8	8
Шайба, шт.	4	4	4
Накладка решетки для малой посуды, шт.	1	1	1**
Руководство по эксплуатации, шт.	1	1	1
Адреса уполномоченных организаций по обслуживанию техники (товарный знак «GEFEST»), шт.	1	1	1
Гарантийная карта, шт.	1	1	1
Упаковка, шт.	1	1	1

\* Только для стола, изготовленного под природный газ.

\*\* Для модификаций с одинарной решеткой

## 5 УСТРОЙСТВО И ПОРЯДОК РАБОТЫ

### 5.1 УСТРОЙСТВО



Рис. 1 МОДЕЛЬ СН2120

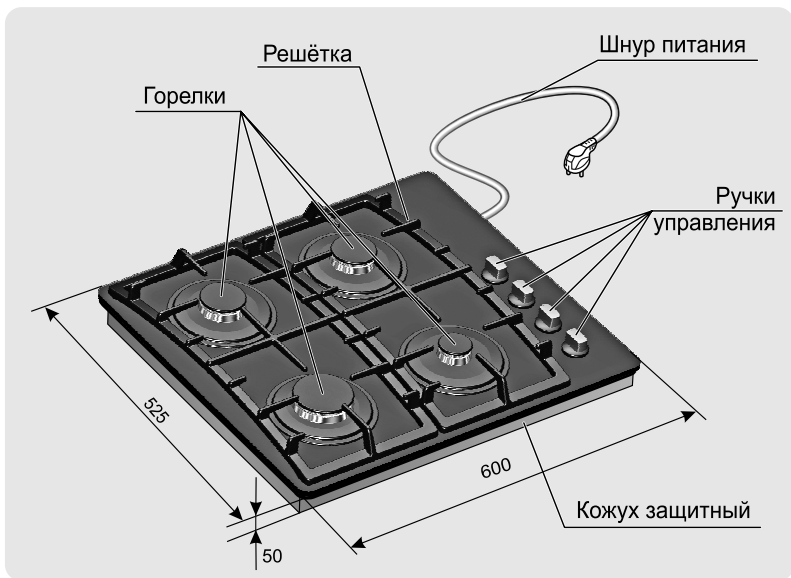


Рис. 2 МОДЕЛЬ СВН2230; -01

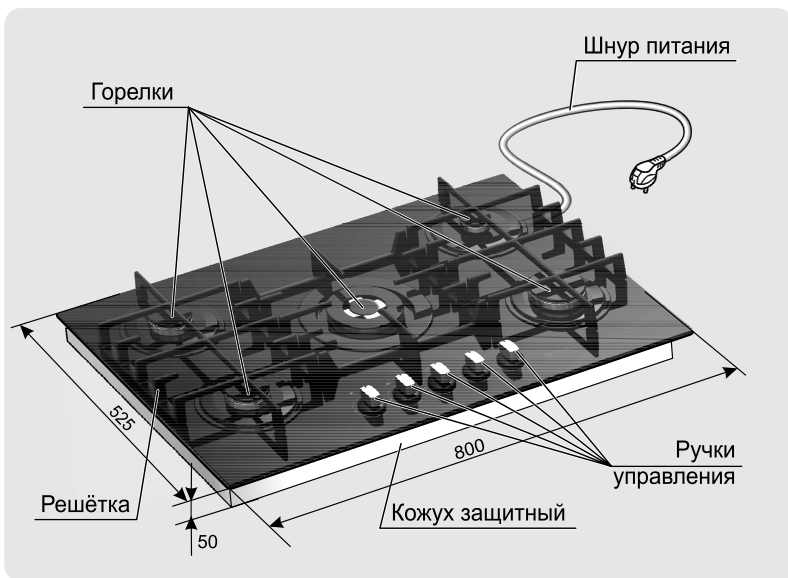





Рис. 3 МОДЕЛЬ СН2340

## 5.2 УПРАВЛЕНИЕ СТОЛОМ

Возле каждой ручки нанесены символы, обозначающие соответствие горелки и управляющего крана, а также:

- “ • ” – кран закрыт
-  – электророзжиг и максимальное пламя
- “  ” – электророзжиг и максимальное пламя
- “  ” – малое пламя

Чтобы зажечь горелку, необходимо нажать на соответствующую ей ручку крана и повернуть ее против часовой стрелки в положение «электророзжиг и максимальное пламя». При этом к горелке начнет поступать газ, а между разрядником электророзжига и корпусом горелки будет проскакивать искра высоковольтного разряда. После возгорания газа ручку крана необходимо удерживать в нажатом состоянии в течении 10 секунд для срабатывания предохранительного устройства. Предохранительное устройство служит для прекращения подачи газа при погасании пламени. Если электричество отсутствует, горелку можно разжечь при помощи спичек, зажигалки и т. д.

**ВНИМАНИЕ! РОЗЖИГ ГАЗОВОЙ ГОРЕЛКИ ДОПУСКАЕТСЯ ПРОВОДИТЬ НЕ БОЛЕЕ 5 СЕКУНД. ЕСЛИ В ТЕЧЕНИИ ЭТОГО ВРЕМЕНИ ГОРЕЛКА НЕ ЗАЖГЛАСЬ, ПОВЕРНИТЕ РУЧКУ КРАНА В ПОЛОЖЕНИЕ «КРАН ЗАКРЫТ», ПОДОЖДИТЕ 1 МИНУТУ И ПОВТОРИТЕ ПОПЫТКУ РОЗЖИГА.**

Повторный розжиг допускается проводить в положении ручки крана между символами «электророзжиг и максимальное пламя» и «малое пламя».

**ВНИМАНИЕ! ЗАПРЕЩАЕТСЯ ПОЛЬЗОВАТЬСЯ ЭЛЕКТРОРОЗЖИГОМ ПРИ СНЯТЫХ ГОРЕЛКАХ, НЕУСТАНОВЛЕННЫХ И НЕПРАВИЛЬНО УСТАНОВЛЕННЫХ ШЛЯПКАХ – ЭТО МОЖЕТ ПРИВЕСТИ К ВЫХОДУ ИЗ СТРОЯ СИСТЕМЫ ЭЛЕКТРОРОЗЖИГА.**

Все краны имеют фиксированное положение «малое пламя», обеспечивающее устойчивое горение в экономичном режиме. Оно удобно при необходимости резко убавить огонь, не выключая горелку.

## 6 УСТАНОВКА

При установке необходимо учесть наличие и размеры подводящих газовых и электрических коммуникаций.

### Порядок монтажа:

1. Точно разметить на столешнице контур проема под встраиваемый стол в соответствии с рис. 4, 5, 6.  
Стена за столом должна быть облицована термостойким материалом (например керамической плиткой и т. п.).
2. Выпилить проем, придерживая удаляемую часть снизу, во избежание преждевременного падения и скола декоративного покрытия. Дополнительных вентиляционных отверстий не требуется.
3. Разметить и закрепить крепежные кронштейны так, чтобы верхняя кромка кронштейна была на одном уровне с поверхностью столешницы.  
**ВНИМАНИЕ! ЧТОБЫ ИЗБЕЖАТЬ РАСТРЕСКИВАНИЯ СТОЛЕШНИЦЫ, НЕ ЗАВОРАЧИВАЙТЕ ШУРУПЫ, НЕ ПРОСВЕРЛИВ ПРЕДВАРИТЕЛЬНО ОТВЕРСТИЯ ДИАМЕТРОМ ОТ 2,5 ДО 3 мм.**
4. По краю внутренней стороны стекла приклеить уплотнение стола для плотного и герметичного прилегания.
5. Аккуратно вставить стол в проем и закрепить четырьмя шурупами с шайбами.  
Минимальное расстояние от края прибора до боковых вертикальных поверхностей

справа или слева (стена, мебель): для СН2120 – 110 мм; для СВН2230 – 180 мм; для СН2340 – 130 мм.

Минимальное расстояние от края прибора до вертикальной поверхности сзади: для СН2120 – 25 мм; для СВН2230 – 35 мм; для СН2340 – 35 мм.

Минимальное расстояние от плоскости установки посуды до горизонтальной поверхности сверху – 800 мм; минимальное расстояние от плоскости установки посуды до вытяжки сверху – 700 мм.

- При установке стола необходимо обеспечить минимальные воздушные зазоры согласно рис. 7.

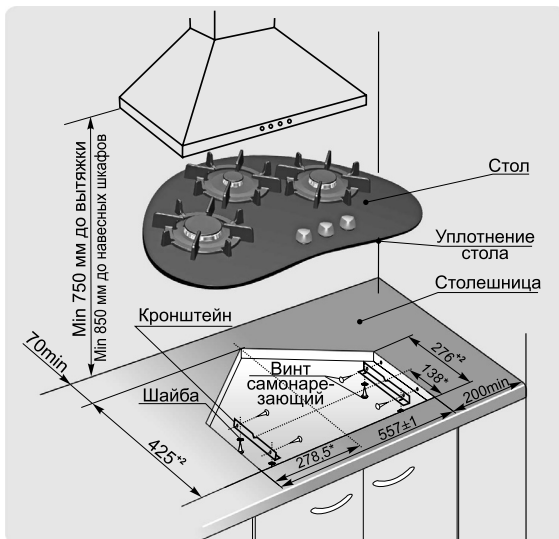


Рис. 4 МОДЕЛЬ СН2120

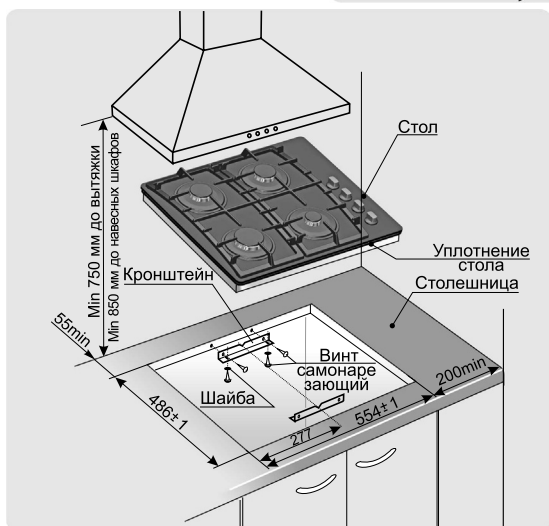


Рис. 5 МОДЕЛЬ СВН2230; -01

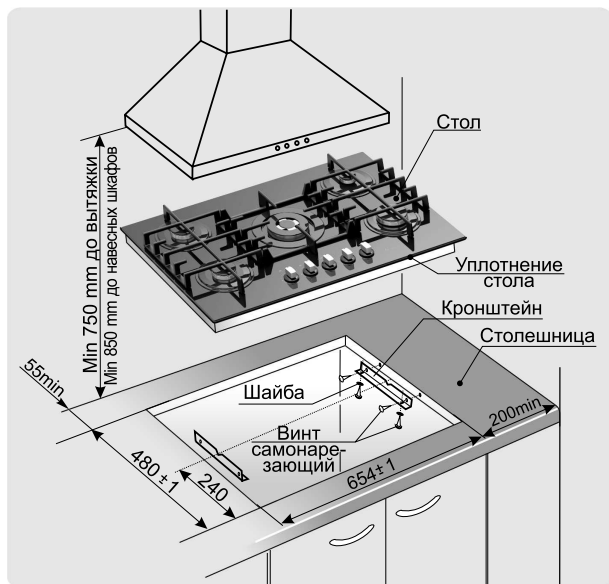


Рис. 6 МОДЕЛЬ СН2340

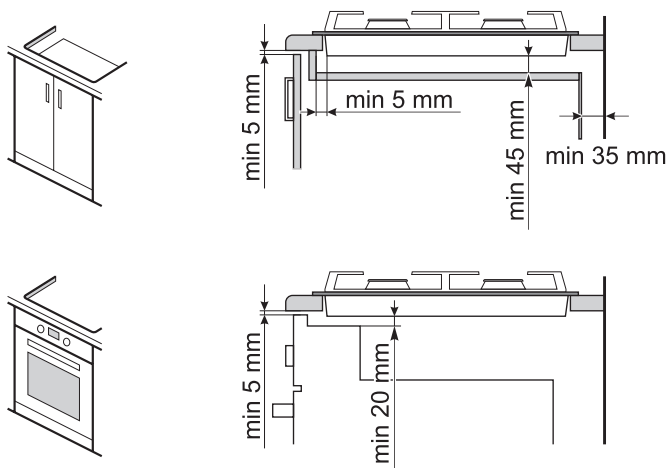


Рис. 7

## 7 ПОДКЛЮЧЕНИЕ

Стол должен быть подключен только квалифицированным персоналом организаций, имеющих право на установку, подключение и обслуживание газовых приборов.

При подключении стола должен быть заполнен талон установки.

Самовольно и неправильно подключенный стол не обеспечит надежную и безопасную работу и может привести к несчастному случаю.

Перед подключением проверить, соответствуют ли условия подключения (вид газа и давление газа) настройке прибора. Параметры настройки прибора приведены в маркировке.

Если давление природного газа в подводящей сети превышает максимально допустимое значение, необходимо установить редуктор, понижающий давление до положенной величины.

Прибор не следует присоединять к дымоходу. Прибор должен быть установлен в соответствии с указаниями руководства по эксплуатации и с учетом требований безопасности и технической эксплуатации, действующих в вашем регионе. Следует обратить внимание на меры по вентиляции помещений.

Стол имеет присоединительную резьбу G 1/2-В.

Подсоединение стола к газовой сети или баллону должно быть выполнено при помощи гибкого шланга согласно действующим в Вашем регионе нормативным документам в области газоснабжения и безопасности (рис. 8).

При подсоединении стола к баллону необходимо применять регулятор давления газа.

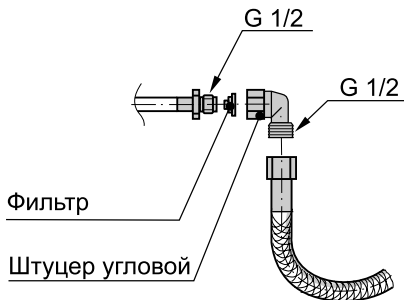


Рис. 8

**ВНИМАНИЕ!** ПРИ ПОДСОЕДИНЕНИИ ПРИБОРА К ГАЗОВОЙ СЕТИ ГИБКИМ ТОКОПРОВОДЯЩИМ ШЛАНГОМ (СТАЛЬНЫМ ИЛИ В СТАЛЬНОЙ ОПЛЕТКЕ И Т.П.) СЛЕДУЕТ ПРИМЕНЯТЬ СПЕЦИАЛЬНУЮ ИЗОЛИРУЮЩУЮ ВСТАВКУ. ВСТАВКА УСТАНОВЛИВАЕТСЯ НА ВНУТРИКВАРТИРНОМ ГАЗОПРОВОДЕ ПОСЛЕ КРАНА.

ПРИ ПОДСОЕДИНЕНИИ ПРИБОРА К ГАЗОВОЙ СЕТИ ГИБКИМ НЕТОКОПРОВОДЯЩИМ ШЛАНГОМ (РЕЗИНОВЫМ) ПРИМЕНЕНИЕ СПЕЦИАЛЬНОЙ ИЗОЛИРУЮЩЕЙ ВСТАВКИ НЕ ТРЕБУЕТСЯ.

Гибкий присоединительный шланг, специальная изолирующая вставка и регулятор давления газа в комплект поставки не входят и приобретаются через торговую сеть.

Характеристики гибкого присоединительного шланга должны соответствовать действующему в Вашем регионе законодательству. Выбранный шланг должен иметь документ, указывающий дату изготовления, срок службы и замены.

**При подсоединении должны быть соблюдены следующие требования:**

- Шланг должен быть доступен для осмотра по всей длине.
- Шланг не должен проходить в зоне высоких температур и касаться защитного кожуха.
- Шланг не должен пережиматься, образовывать петли, иметь сильные изгибы и испытывать растягивающие усилия.
- Шланг не должен касаться подвижных объектов и предметов с острыми кромками.
- Шланг должен иметь длину, достаточную для подключения, обслуживания и соответствовать действующим в вашем регионе ТНПА.
- Если шланг имеет повреждения, он должен заменяться целиком, ремонт недопустим.

Проверить герметичность соединений в соответствии с технологическими инструкциями газоснабжающей организации.

**ЗАПРЕЩАЕТСЯ ПРОВЕРЯТЬ ГЕРМЕТИЧНОСТЬ СОЕДИНЕНИЙ И ИСКАТЬ УТЕЧКИ ГАЗА С ПОМОЩЬЮ СПИЧЕК И ДРУГОГО ОТКРЫТОГО ОГНЯ.**

Стол подключается к сети 220-230 В (50 Гц).

Вилка и сетевой шнур после установки должны быть доступны для обеспечения возможности отключения и не должны подвергаться нагреву. Отключение также может осуществляться с помощью встроенного в стационарную проводку выключателя, в соответствии с правилами по электротехническому монтажу.

Не допускается размещать прибор так, чтобы розетка находилась над рабочей зоной.

Перед подключением мастер обязан визуально проверить установку ручек управления в нулевом положении.

**ВНИМАНИЕ!** СТОЛ ВЫПОЛНЕН ПО I КЛАССУ ЭЛЕКТРОБЕЗОПАСНОСТИ И ДОЛЖЕН ПОДКЛЮЧАТЬСЯ К ДВУХПОЛЮСНОЙ РОЗЕТКЕ С ЗАЗЕМЛЯЮЩИМ КОНТАКТОМ!

После подсоединения проверьте работу горелок. Пламя горелок должно быть ровным, без проскоков и отрывов.

## 7.1 РЕКОМЕНДАЦИИ РЕМОНТНЫМ СЛУЖБАМ

### Регулировка для различных давлений газа

Если произведена регулировка на использование газа другого давления, мастер обязан сделать отметку в талоне установки гарантийной карты.

Мастер обязан проверить герметичность прибора в соответствии с технологическими инструкциями газоснабжающей организации.

Для работы на другом виде (давлении) газа необходимо заменить сопла горелок и отрегулировать винты малого расхода (ВМР) в кранах. Сопла и ВМР имеют маркировку и устанавливаются согласно таблицы раздела 3

Для замены сопла в горелке необходимо:

- снять решетку
- снять с горелки шляпку со смесителем
- торцевым гаечным ключом

(S=7 мм) выкрутить и заменить сопло

- сборку произвести в обратной последовательности.

После замены сопел горелок следует отрегулировать ВМР кранов. Для этого необходимо перевести ручку крана в положение «малое пламя», снять ручку со штока и резиновое уплотнение, и отверткой, вращая ВМР, добиться минимального, но устойчивого пламени (рис. 9).

Правильность настройки проверяется быстрым поворотом ручки из положения «максимальное пламя» в положение «малое пламя». Пламя при этом не должно гаснуть.

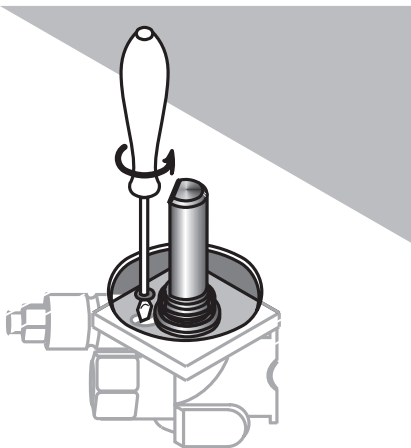


Рис. 9



## 8 ПРАКТИЧЕСКИЕ СОВЕТЫ

Посуду необходимо устанавливать по центру газовой горелки.

Запрещается устанавливать посуду таким образом, чтобы края выступали за габариты варочной поверхности.

Размеры посуды и режим работы горелок нужно выбирать таким образом, чтобы пламя не выходило за края и не «лизало» боковые стенки посуды.

Газовая горелка		Повышенной мощности	Быстрого действия	Полубыстрого действия	Вспомогательная
Диаметр посуды, мм	минимальный	240	220	160	120
	максимальный	280	260	240	140

Не разрешается использовать посуду с выпуклым или вогнутым дном.

Запрещается устанавливать на решетки какие-либо дополнительные рассекатели пламени и пользоваться горелками со смещенными крышечками. Это может привести к разрушению стеклянного стола.

## 9 ОБСЛУЖИВАНИЕ СТОЛА

### 9.1 УХОД ЗА СТОЛОМ

Содержите стол в чистоте.

**ВНИМАНИЕ! ПЕРЕД ТЕМ КАК МЫТЬ, ОБЯЗАТЕЛЬНО ОТКЛЮЧИТЕ СТОЛ ОТ ЭЛЕКТРОСЕТИ!**

Стол следует мыть кухонной губкой, теплой водой с моющим средством для посуды и протирать мягкой тканью.

Не применяйте абразивные порошки, а также вещества, содержащие **кислоты, хлорсодержащие средства и другие агрессивные компоненты**, которые могут необратимо повредить поверхности.

Если уборка стеклянной поверхности стола проводилась чистящим средством с содержанием щелочи, ее необходимо вытереть насухо во избежание образования необратимых пятен.

Если снимались ручки кранов, надевать их на стержень следует плавно, без ударов.

**ВНИМАНИЕ! ЗАПРЕЩАЕТСЯ МЫТЬ В ПОСУДОМОЕЧНОЙ МАШИНЕ АЛЮМИНИЕВЫЕ, ЧУГУННЫЕ, МЕТАЛЛИЗИРОВАННЫЕ И КРАШЕНЫЕ ДЕТАЛИ ПРИБОРА.**

Очистка паром не допускается.

## 10 ВОЗМОЖНЫЕ НЕИСПРАВНОСТИ И МЕТОДЫ ИХ УСТРАНЕНИЯ

Что происходит	Причина	Как устранить
1. Не горит или вяло горит горелка.	- слишком малое давление газа в сети; - горелка установлена с перекосом; - засорилось сопло.	- обратиться в газоснабжающую службу; - правильно установить горелку; - тонкой проволокой или иголкой прочистить сопло.
2. Горелка горит напряженно, с отрывами пламени.	- слишком большое давление газа в сети.	- обратиться в газоснабжающую службу; - уменьшить ручкой подачу газа до стабилизации горения.
3. Не срабатывает предохранительное устройство крана.	- нет контакта в месте присоединения термопары к крану; - неисправна термопара; - неисправен электромагнитный клапан.	- *подтянуть крепежные гайки термопары;  - *заменить термопару; - *заменить электромагнитный клапан.
4. При нагревании клинит ручку крана.	- выработалась смазка.	- *заменить кран.
5. Не работает электророзжиг - нет искры - есть искра, но не зажигает	- прибор не подключен к электрической сети; - обрыв шнура питания. - повреждена проводка к разряднику; - сломан корпус разрядника; - сильно загрязнен или залит разрядник; - слишком большое давление газа в сети.	- подключить прибор;  - *заменить шнур питания. - *заменить разрядник;  - *заменить разрядник; - прочистить и просушить разрядник; - зажигать при меньшей подаче газа.

\* Работы выполняются сервисной службой.

## **11 ТЕХНИЧЕСКОЕ ОБСЛУЖИВАНИЕ СТОЛА**

Техническое обслуживание прибора проводится специалистами организаций, имеющих на это право в соответствии с законодательством и действующими региональными Правилами.

Особое внимание необходимо обратить на состояние гибкого шланга подвода газа и шнура питания.

Срок службы стола - 10 лет, по истечении которого необходимо обратиться в организацию, осуществляющую надзор за бытовыми газовыми приборами, для определения возможности и срока дальнейшей эксплуатации стола или необходимости его замены.

## **12 ТРАНСПОРТИРОВАНИЕ И ХРАНЕНИЕ**

Перевозить прибор необходимо в заводской упаковке в горизонтальном положении.

Транспорт и хранилища должны обеспечивать защиту прибора от атмосферных осадков и механических повреждений.

В неотопляемом помещении прибор должен храниться в упакованном виде.

## **13 УТИЛИЗАЦИЯ**

Утилизация прибора проводится уполномоченными организациями по обращению и переработке бытовой техники в соответствии с действующими нормами.

## 14 ГАРАНТИИ ИЗГОТОВИТЕЛЯ

*Данные гарантийные обязательства не ограничивают определенные законом права потребителей.*

Гарантийная карта является неотъемлемой частью (см. приложение) руководства по эксплуатации.

Месяц и год изготовления и адрес изготовителя прибора указаны в гарантийной карте и в маркировке прибора.

Сведения о приемке прибора указаны в гарантийной карте.

Гарантийный срок эксплуатации прибора - 2 года со дня продажи через торговую сеть, а при отсутствии отметки о продаже в руководстве по эксплуатации или гарантийной карте - с даты изготовления, если иное не указано в действующем законодательстве.

Гарантийный ремонт производится персоналом уполномоченной сервисной службы.

Специалист сервисной службы, производящий ремонт, обязан заполнить отрывной изымаемый талон и корешок к нему.

**ВНИМАНИЕ: ВО ИЗБЕЖАНИЕ НЕДОРАЗУМЕНИЙ, СВЯЗАННЫХ С ГАРАНТИЙНЫМ ОБСЛУЖИВАНИЕМ, ТРЕБУЙТЕ ОТ ПРОДАВЦА ОБЯЗАТЕЛЬНОГО УКАЗАНИЯ В ГАРАНТИЙНОЙ КАРТЕ НАИМЕНОВАНИЯ И АДРЕСА СЕРВИСНОЙ СЛУЖБЫ И ОТМЕТКИ О ПРОДАЖЕ.**

Претензии по комплектности и механическим повреждениям после продажи прибора не принимаются.

Гарантийные обязательства не выполняются в случае:

- несоблюдения правил транспортировки и хранения;
- несоблюдения правил подключения и эксплуатации;
- разборки и ремонта плиты лицами, не имеющими на это право.
- отсутствия в ТАЛОНЕ УСТАНОВКИ отметки организации о подключении газового прибора.

**ВНИМАНИЕ! ВСЕ РАБОТЫ ПО ПОДКЛЮЧЕНИЮ, ОБСЛУЖИВАНИЮ И ПОСЛЕДУЮЩЕМУ РЕМОНТУ прибора ДОЛЖНЫ ПРОВОДИТЬСЯ ТОЛЬКО СПЕЦИАЛИСТАМИ ОРГАНИЗАЦИЙ, ИМЕЮЩИХ НА ЭТО ПРАВО В СООТВЕТСТВИИ С ЗАКОНОДАТЕЛЬСТВОМ И ДЕЙСТВУЮЩИМИ РЕГИОНАЛЬНЫМИ ПРАВИЛАМИ.**

По вопросам гарантийного ремонта необходимо обращаться к Продавцу или в указанные им в гарантийной карте сервисные организации. По вопросам послегарантийного ремонта необходимо обращаться в организацию имеющую на это право.

Сервисная служба завода изготовителя окажет помощь и ответит на все Ваши вопросы:

**СП ОАО «Брестгазоаппарат»:**

Республика Беларусь, 224016,  
г. Брест, ул. Орджоникидзе, 22  
8(0162)27-66-01; 27-66-39; 21-24-54;  
+375162 27-66-01; 27-66-39; 21-24-54  
[servis.vnf@gefest.org](mailto:servis.vnf@gefest.org)

- для РБ:
- для других стран:
- адрес электронной почты

**Унитарное предприятие  
“Гефест-техника”:**

Республика Беларусь, 224002,  
г. Брест, ул. Суворова, 21  
8(0162)27-68-27; 27-61-01  
+375162 27-68-27; 27-61-01  
[gt.sa@gefest.org](mailto:gt.sa@gefest.org)