

TESY

It's impressive

BG БОЙЛЕР ЕЛЕКТРИЧЕСКИ 2-5
Инструкция за употреба и поддръжка

EN ELECTRIC WATER HEATER 6-8
Instructions for use and maintenance

RU ЭЛЕКТРИЧЕСКИЙ ВОДОНАГРЕВАТЕЛЬ 9-11
Инструкция по употреблению и обслуживанию

ES TERMO DE AGUA ELÉCTRICO 12-14
Instrucciones de uso y mantenimiento

PT CALENTADOR DE AQUA ELÉCTRICO 15-17
Manual de instalação e uso

DE ELEKTRISCHER WARMWASSER-SPEICHER 18-20
Gebrauchsanleitung und pflege

IT SCALDABAGNI ELETTRICI 21-23
Istruzioni di uso e manutenzione

RO BOILER ELECTRIC 24-26
Instrucțiuni de utilizare și întreținere

PL PODGRZEWACZE ELEKTRYCZNE 27-29
Instrukcja instalacji, użytkowania i obsługi

CZ ELEKTRICKÝ OHŘÍVAČ VODY 30-32
Návod k použití a údržbě

SK ELEKTRICKÝ OHRIEVAČ VODY 33-35
Návod k obsluhu a údržbe

RS ELEKTRIČNI BOJLER 36-38
Uputstvi za upotrebu i održavanje

HR ELEKTRIČNE GRIJALICE VODE 39-41
Upute za uporabu i održavanje

AL BOJLERIT ELEKTRIK 42-44
Instruksioni për shfrytëzimin

UA ВОДОНАГРІВАЧ ПОВУТОВИЙ ЕЛЕКТРИЧНИЙ 45-47
Керівництво з установки й експлуатації

SI ELEKTRIČNI GRELNIK VODE 48-50
Navodila za uporabo in vzdrževanje

LT ELEKTRINIS VANDENS ŠILDYTUVAS 51-53
Pajogimo, naudojimo ir preti ros instrukcija

EE ELEKTRILINE VEESOOJENDAJA 54-56
Paigaldus ja kasutusjuhend

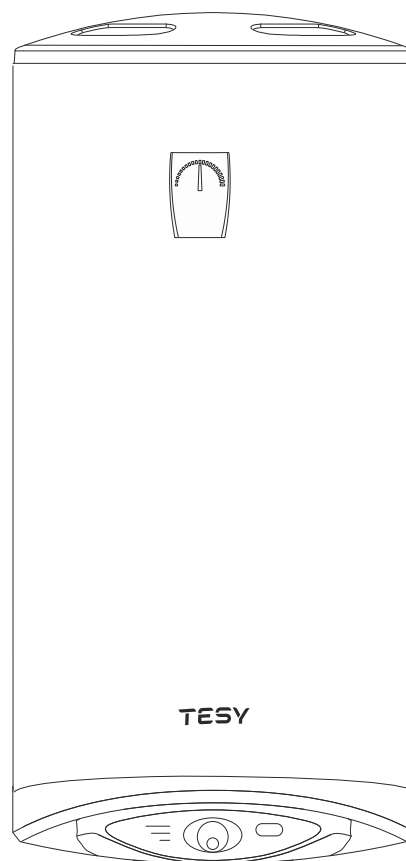
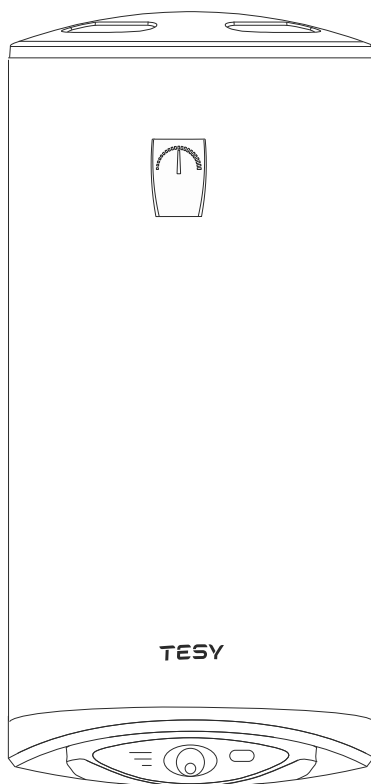
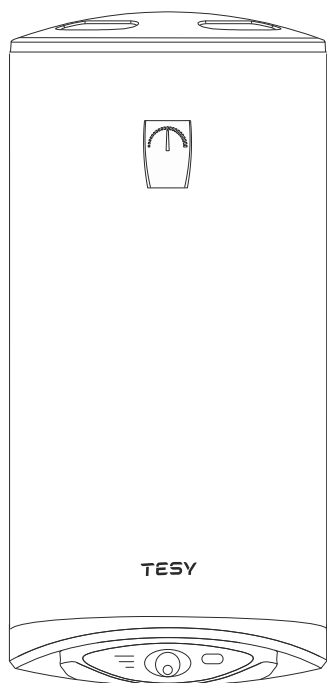
LV ELEKTRISKĀIS ŪDENS SILDĪTĀJS 57-59
Lietošanas un apkopes

GR ΗΛΕΚΤΡΙΚΟ ΘΕΡΜΟΣΙΦΩΝΟ 60-63
Οδηγίες χρήσης και συντήρησης

MK ЕЛЕКТРИЧЕН БОЈЛЕР 64-66
Инструкции за употреба и одржување

FR CHAUFFE-EAU ÉLECTRIQUE 67-69
Instruction d'installation et de fonctionnement

NL ELEKTRISCHE BOILER 70-72
Instructies voor gebruik en onderhoud



I. ВАЖНЫЕ ПРАВИЛА

- Настоящая инструкция ознакомит Вас с прибором и условиями его правильного монтажа и эксплуатации. Инструкция предназначена также для технических специалистов, которые будут выполнять первоначальный монтаж прибора или, его демонтаж и ремонт в случае неполадок.
3. Прошу вас, имейте ввиду, что соблюдение правил и требований, изложенных в данной инструкции, необходимо в интересах покупателя и является одним из условий сохранения гарантии, указанным в гарантийном талоне. Производитель не несет ответственности за повреждение прибора и возможные повреждения, причиненные в результате эксплуатации и/или установки прибора, которые не соответствуют требованиям, указанным в данной инструкции.
 4. Электрический водонагреватель соответствует требованиям Европейской безопасности EN 60335-1, EN 60335-2-21.
 5. Прибор может эксплуатироваться детьми старше 8-ми лет и людьми с ограниченными физическими, осязательными или умственными способностями, или людьми с отсутствием опыта и знаний, если им предоставлена квалифицированная консультация по безопасному использованию прибора, и они понимают опасность последствий, которые могут возникнуть при неправильной эксплуатации прибора..
 6. Детям нельзя играть с прибором.
 7. Очистка и обслуживание прибора не может выполняться детьми самостоятельно, только под присмотром взрослых.

⚠ ВНИМАНИЕ! Неправильная установка и подключение прибора могут сделать его опасным для здоровья и жизни потребителей, привести к серьезным и необратимым последствиям, в том числе, к физическим повреждениям и/или смерти. Неправильная установка и подключение прибора может привести к повреждению и/или уничтожению имущества как потребителей, так и третьих лиц, в частности, к затоплению, взрыву, пожару.

Монтаж, подключение к водопроводу и к электрической сети должны выполняться квалифицированными специалистами по монтажу и ремонту приборов, которые получили свою квалификацию на территории страны, в которой осуществляется монтаж и ввод в эксплуатацию прибора и в соответствии с нормами ее законодательства.

⚠ Любые изменения в конструкции и электрической схеме водонагревателя запрещены. При выявлении внесенных изменений прибор снимается с гарантии. Под изменениями подразумевается любое удаление заводских элементов, установка в водонагревателе дополнительных компонентов, замена элементов аналогичными, но не одобренными производителем.

Монтаж

1. Водонагреватель следует устанавливать только в помещениях, соответствующих требованиям пожарной безопасности.
2. В ванной комнате водонагреватель устанавливается в таком месте, куда не попадает вода из душа.
3. Прибор должен эксплуатироваться только в закрытых и отапливаемых помещениях, в которых температура не падает ниже 4°C и не предназначен для работы в непрерывном проточном режиме.
4. Водонагреватель устанавливается с помощью планки, прикрепленной к его корпусу (если она не закреплена, это следует выполнить с помощью креплений в комплекте водонагревателя).

Подключение водонагревателя к водопроводной сети

1. Прибор предназначен для обеспечения горячей водой бытовых объектов, оборудованных водопроводной сетью с рабочим давлением не более 6 атм. (0,6 МПа).
2. Установка предохранительного клапана, входящего в комплект водонагревателя, является обязательной. Предохранительный клапан устанавливается на входящем патрубке / для холодной воды, в соответствии с расположением стрелки на его корпусе, указывающей направление потока воды. Не допускается установка запорной арматуры между клапаном и устройством.
Исключение: если местные законодательные или технические нормы требуют использование другого предохранительного клапана или устройства (отвечающее требованиям стандартов EN 1487 или EN 1489), его необходимо приобрести дополнительно. Для устройств, отвечающих требованиям стандартов EN 1487 максимальное заявленное рабочее давление должно быть 0.7 МПа. Для других предохранительных клапанов заявленное рабочее давление должно быть на 0.1 МПа ниже указанного на табличке прибора. В этих случаях нельзя использовать предохранительный клапан, который входит в комплект водонагревателя.
3. Возвратно предохранительный клапан и трубопровод от него к водонагревателю должны быть защищенными от замораживания. При дренаживании с шлангом – его свободный конец должен всегда быть открытым к атмосфере (Не погруженный). Шланг тоже должен быть обеспечен против замораживания.
4. Для безопасной работы водонагревателя необходимо регулярно проверять работу (на предмет блокирования) и очищать предохранительный клапан, а при эксплуатации прибора с более жесткой водой, необходимо очищать его от накипи. Эта услуга не входит в гарантийное обслуживание.
5. В целях безопасности потребителя и третьих лиц в случае неполадок в системе водоснабжения необходимо устанавливать водонагреватель в помещениях, имеющих напольную гидроизоляцию и канализационный дренаж. Запрещается устанавливать водонагреватель над предметами, не имеющими защиты от воздействия воды. При установке прибора в помещениях без напольной гидроизоляции необходимо под водонагревателем установить защитную ванну с канализационным дренажом.
6. Во время эксплуатации прибора – (в режиме нагрева воды) – возможно появление капель воды из дренажного отверстия предохранительного клапана. Это не является неисправностью прибора.
7. Если есть вероятность, что температура в помещении снизится ниже 0°C, из водонагревателя необходимо удалить воду. Если необходимо слить из водонагревателя воду, прежде всего, необходимо отключить его от электросети. Остановите подачу воды к прибору. Откройте кран для горячей воды смесителя. Откройте кран 7 (рис. 4) для того, чтобы слить воду из водонагревателя. Если при установке водонагревателя такой кран не устанавливался, то из водонагревателя можно слить воду прямо из входного патрубка, который предварительно должен быть отсоединен от водопровода. При снятии фланца обычно вытекает несколько литров воды, оставшейся во внутреннем баке.
8. Настоящая инструкция относится и к бойлерам с теплообменником - параграф VII. Това са уреди с вграден топлообменник и са предназначени за свързване към отоплителна система с максималната температура на топлоносителя - 80°C.

Подключение к электрической сети

1. Не включайте водонагреватель, не убедившись, что он наполнен водой.
2. При подключении водонагревателя к электрической сети необходимо обратить внимание на правильное подключение заземления.
3. Водонагреватель без кабеля питания должен подключаться к отдельной цепи электрической сети, защищенной автоматическим выключателем. Автоматический выключатель должен обеспечивать разъединение всех полюсов в условиях перенапряжения категории III
4. Если шнур питания (в моделях, оснащенных таковым) поврежден, он должен быть заменен представителем сервиса или лицом с подобной квалификацией во избежание любого риска.
5. У бойлеров для горизонтального монтажа изоляция провода электропитания рической инсталляции, должна защищать от прикосновения с фланцем устройства (в зоне под пластиковой крышкой). Например при помощи изоляционной трубы с температурной устойчивостью больше 90°C.
6. Во время нагрева воды прибор может издавать свистящий шум (процесс нагревания воды). Это не является неисправностью прибора. Шум может усиливаться со временем из-за появления накипи. Чтобы устранить шум, необходимо почистить прибор. Эта услуга не покрывается гарантией.

Уважаемые клиенты,

Коллектив TESY сердечно поздравляет Вас с новой покупкой. Надеемся, что этот прибор повысит комфорт Вашего дома.

II. ТЕХНИЧЕСКИЕ ХАРАКТЕРИСТИКИ

- 1. Номинальный объем V, литры см. таблицу на приборе
- 2. Номинальное напряжение - см. таблицу на приборе
- 3. Номинальная мощность - см. таблицу на приборе
- 4. Номинальное давление - см. таблицу на приборе

! Это не давление водопроводной сети. Оно относится к прибору и соблюдает требования стандартов безопасности.

5. Тип водонагревателя - закрытый накопительный водонагреватель, с теплоизоляцией

За модели без теплообменник (серпентина) Для моделей без теплообменника (серпентина)

- 6. Ежедневное потребление электроэнергии – см. Приложение I
- 7. Объявленный профиль нагрузки- см. Приложение I
- 8. Количество смешанной воды при 40 °C V40 в литрах – см. Приложение I
- 9. Максимальная температура термостата – см. Приложение I
- 10. Заводские настройки температуры – см. Приложение I
- 11. Энергоэффективность в режиме нагрева воды – см. Приложение I

Для моделей с теплообменником (серпентинно)

- 12. Теплоаккумулирующий объем в литрах – см. Приложение II
- 13. Тепловые потери при нулевой нагрузке – см. Приложение II.

III. ОПИСАНИЕ И ПРИНЦИП ДЕЙСТВИЯ

Устройство состоит из корпуса, фланца в нижней части / у водонагревателей, предназначенных для вертикальной установки / или в боковой части / у водонагревателей, предназначенных для горизонтальной установки /, предохранительной пластмассовой панели и предохранительного клапана.

1. Корпус состоит из стального резервуара (внутреннего бака) и кожуха (внешняя обшивка) с теплоизоляцией между ними из экологического чистого пенополиуретана высокой плотности, и двух патрубков с резьбой G 1/2 - для подачи холодной воды (с синим кольцом) и для выхода горячей воды (с красным кольцом). Внутренний бак в зависимости от модели может быть двух видов:

- Из черной стали, защищенной специальным стеклокерамическим антикоррозийным покрытием
- Из нержавеющей стали.

Вертикальные бойлеры могут иметь встроенный теплообменник (змеевик). Вход и выход из змеевика расположены по бокам и представляет собой трубы с резьбой G 3/4.

2. На фланце устанавливаются нагревательный элемент и термостат. В водонагревателе с внутренним баком со стеклокерамическим покрытием устанавливается также и магниевый анод. Нагревательный элемент служит для нагревания воды во внутреннем баке и управляется термостатом, который автоматически поддерживает определенную температуру.

Термостат снабжен встроенным устройством защиты от перегрева (термовыключатель), которое выключает нагревательный элемент, когда температура воды превышает допустимое значение.

3. Предохранительный клапан предотвращает утечку воды из водонагревателя при остановке подачи холодной воды из водопроводной сети. Он защищает устройство от повышения давления во внутреннем баке выше установленного в режиме нагрева (! при повышении температуры вода расширяется) путем выпуска излишков воды через дренажное отверстие

! Предохранительный клапан не может защитить прибор в случае подачи воды из водопроводной сети под давлением, превышающим давление, разрешенное для безопасной эксплуатации прибора.

IV. МОНТАЖ И ПУСК

! **ВНИМАНИЕ!** Неправильная установка и подключение прибора могут сделать его опасным для здоровья и жизни потребителей, привести к серьезным и необратимым последствиям, в том числе, к физическим повреждениям и/или смерти. Неправильная установка и подключение прибора может привести к повреждению и/или уничтожению имущества как потребителей, так и третьих лиц, в частности, к затоплению, взрыву, пожару. Монтаж, подключение к водопроводу и к электрической сети должны выполняться квалифицированными специалистами по монтажу и ремонту приборов, которые получили свою квалификацию на территории страны, в которой осуществляется монтаж и ввод в эксплуатацию прибора и в соответствии с ее нормами.

! **Примечание:** Установка прибора ест за счет покупателя.

1. Монтаж.

Рекомендуется монтировать бойлер в максимальной близости к месту использования горячей воды, чтобы сократить потери тепла воды в трубопроводе. При монтаже в ванной комнате бойлер устанавливается в таком месте, куда не попадает вода из душа или душевого распылителя.

Бойлер монтируется с помощью планки прикрепленной к его корпусу (если она не закреплена, это следует выполнить с помощью прилагаемых болтов). Монтаж осуществляется с помощью двух крючков (min. Ø 10 mm), прочно закрепленных на стене (не входят в комплект). Конструкция несущей планки у бойлеров для вертикального монтажа универсальна, и позволяет установить расстояние между крючками от 220 до 310 мм (фиг.1а). У бойлеров для горизонтального монтажа расстояния между крючками различны для различных моделей, и указаны в таблице 2 (фиг. 1b).

! В целях безопасности потребителя и третьих лиц в случае неполадок в системе подачи горячей воды необходимо устанавливать бойлер в помещениях, имеющих напольную гидроизоляцию и канализационный дренаж. Запрещается устанавливать бойлер на неводоустойчивые предметы. При монтаже устройства в помещениях без напольной гидроизоляции необходимо под бойлером установить защитную ванну с канализационным дренажом.

! **Примечание:** защитная ванна не входит в комплект и обеспечивается потребителем.

2. Подключение бойлера к водопроводной сети.

Фиг. 4

Где: 1 - Входящая труба; 2 - предохранительный клапан; 3 - редуцирующий вентиль (при давлении в водопроводе выше 0,7 МПа); 4 - останавливающий кран; 5 - воронка связанная к канализации; 6 – шланг; 7 – кран для выливания воды из бойлера При подключении водонагревателя к водопроводной сети необходимо обратить внимание на кольца патрубков: синее - для холодной / поступающей/ воды, красное для горячей / выходящей/ воды.

Установка предохранительного клапана, входящего в комплект водонагревателя, является обязательной. Предохранительный клапан устанавливается на входящем патрубке / для холодной воды, в соответствии с расположением стрелки на его корпусе, указывающей направление потока воды.

Не допускается установка запорной арматуры между клапаном и устройством.

Исключение: если местные законодательные или технические нормы требуют использование другого предохранительного клапана или устройства (отвечающего требованиям стандартов EN 1487 или EN 1489), его необходимо приобрести дополнительно. Для устройств, отвечающих требованиям стандартов EN 1487 максимальное заявленное рабочее давление должно быть 0.7 МПа. Для других предохранительных клапанов заявленное рабочее давление должно быть на 0.1 МПа ниже указанного на табличке прибора. В этих случаях нельзя использовать предохранительный клапан, который входит в комплект водонагревателя.

! Наличие установленного стороннего /старого/ предохранительного клапана может привести к повреждению водонагревателя, поэтому он должен быть заменен.

! Не допускается установка запорной арматуры между предохранительным клапаном и прибором.

! Не допускается закручивание клапана к резьбе длиной более 10 мм, иначе это может привести к повреждению клапана и выходу бойлера из строя.

! Предохранительный клапан и патрубок, на котором он установлен должны быть защищенными от замерзания. При использовании дренажного шланга его свободный конец не должен погружаться в воду. Шланг должен быть защищен от замерзания.

Для заполнения водонагревателя водой необходимо открыть кран подачи холодной воды из водопроводной сети и кран для горячей воды смесителя. После наполнения водонагревателя водой из смесителя потечет постоянная струя воды, после чего можно закрыть кран для горячей воды смесителя.

Если необходимо слить из водонагревателя воду, прежде всего, необходимо отключить его от электросети. Остановите подачу воды к прибору. Откройте кран для горячей воды смесителя. Откройте кран 7 (рис. 4) для того, чтобы слить воду из водонагревателя. Если при установке водонагревателя такой кран не устанавливался, то из водонагревателя можно слить воду прямо из входного патрубка, который предварительно должен быть отсоединен от водопровода. При снятии фланца обычно вытекает несколько литров воды, оставшейся во внутреннем баке.

! При сливе воды необходимо предпринять меры предосторожности во избежание причинения ущерба и повреждений .

В случае, если давление в водопроводной сети превышает указанное в параграфе I значение, то необходимо установить редуцирующий клапан, в противном случае производителем не гарантируется правильная работоспособность водонагревателя. Производитель не несет ответственность за проблемы, связанные с неправильной эксплуатацией прибора.

3. Подключение к электрической сети

! Перед подключением водонагревателя к электрической сети необходимо убедиться, что он заполнен водой.

3.1. Водонагреватель, оснащенный кабелем питания с вилкой, подключается к электрической сети путем включения вилки в розетку. Отсоединение от электрической сети происходит выключением вилки из розетки.

! Розетка должна быть правильно подключена к электрической сети и защищена автоматическим выключателем. Розетка должна быть заземлена

3.2. Водонагреватель, оснащенный кабелем питания без вилки, должен подключаться к отдельной цепи электрической сети, защищенной автоматическим выключателем с заявленным номинальным током 16А (20А для мощности более 3700 Вт). Соединение должно быть неразрывным – без штепсельных соединений. Автоматический выключатель должен обеспечивать разъединение всех полюсов в условиях перенапряжения категории III.


Подключение проводов кабеля питания прибора должно происходить по следующей схеме:

- Провод коричневого цвета – к проводу фазы электрической сети (L)
- Провод синего цвета – к проводу нуля электрической сети (N)
- Провод желто-зеленого цвета – к проводу заземления электрической сети (⏚)

3.3. Водонагреватель без кабеля питания должен

подключаться к отдельной цепи электрической сети, защищенной автоматическим выключателем с заявленным номинальным током 16А (20А для мощности более 3700 Вт). Соединение осуществляется медным проводом с одной жилой (силовой кабель 3x2,5 мм² для общей мощности 3000Вт (кабель 3x4.0 мм² для общей мощности более 3700Вт). Автоматический выключатель должен обеспечивать разъединение всех полюсов в условиях перенапряжения категории III.

Для подсоединения кабеля питания к водонагревателю необходимо снять пластмассовую крышку. Подсоединение проводов должно быть в соответствии с маркировками электрических зажимов:

- Провод фазы к обозначению А или А1 или L или L1
- Провод нуля к обозначению В или В1 или N1
- Провод заземления подсоединить к винтовому соединению, обозначенному знаком 

После монтажа, пластмассовая крышка устанавливается на место!

Пояснение к фиг.3:

T2 – термовыключатель; T1 – терморегулятор; S – ключ; R – нагреватель; SL1, SL2, SL3 – сигнальная лампа; F – фланец.

V. АНТИКОРРОЗИЙНАЯ ЗАЩИТА - МАГНИЕВЫЙ АНОД

Магниевый анод защищает внутреннюю поверхность внутреннего бака от коррозии.

Это расходный элемент, который подлежит периодической замене. В целях долгосрочной и безаварийной эксплуатации вашего водонагревателя производитель рекомендует периодически осуществлять проверку состояния магниевых анодов квалифицированным техническим специалистом и осуществлять замену в случае необходимости. Замена может проводиться и во время периодической профилактики прибора.

VI. РАБОТА С ПРИБОРОМ.

1. Включение устройства

Перед первоначальным включением прибора убедитесь в том, что он включен правильно в электрическую сеть и наполнен водой.

Водонагреватель включается с помощью устройства, встроенного в электрическую цепь, описанную в подпункте 3 параграфа V или путем включения вилки в электрическую розетку (если модель оснащена кабелем питания с вилкой).

2. Водонагреватели с электромеханическим управлением

Фиг. 2 где:

1 - Терморегулятор

2 - Ключ мощности


3 - Световые индикаторы

Терморегулятор (1) и световой индикатор „зажигание / готов к употреблению“

Настройка температуры обеспечивается через ручку терморегулятора (1). Эта настройка позволяет плавно задавать желаемую температуру.

На фиг.2 указано направление вращения ручек.

Э ЭНЕРГОСБЕРЕЖЕНИЕ – В этом режиме вода в приборе – с температурой приблизительно 60°C. Таким способом уменьшаются тепловые потери.

Светлинный индикатор „зажигание / готов к употреблению“  - показывает состояние/режим, в котором находится прибор: светит в красном при нагревании воды и светит в синем при достижении указанной термостатом температуры воды. Не светит, когда ключ мощности в выключенном состоянии.

Ключ мощности (2) и световые индикаторы

Ключ мощности с одной степенью:

0 – выключенное положение;

I – включенное положение;

Световой индикатор мощности **I** светит при включенной **I** степени ключа.

Ключ мощности с двумя степенями:

0 – выключенное положение;

I, II – включенное положение;

Выбор степени для мощности нагревания:

Объявленная мощность (отмечена на табличке прибора)	Включенная (I) степень	Включенная (II) степень
1200 W	600 W	1200 W
1600 W	800 W	1600 W
2400 W	1200 W	2400 W

При **I** степени ключа светлинный индикатор мощности **I** светит.

При **II** степени ключа кроме светового индикатора мощности **I**, светит и светлинный индикатор мощности **II**.

3. Защита по температуре (действительно для всех моделей)

Устройство оснащено специальным устройством (термовыключатель) для защиты от перегрева воды, которое выключает нагреватель из электрической сети, когда температура достигнет слишком высоких величин.



После активации, это устройство не самовосстанавливается и прибор не будет работать. Обратитесь к авторизованному сервису для устранения проблемы.

VII. МОДЕЛИ С ТЕПЛООБМЕННИКОМ (ЗМЕЕВИКОМ) - ФИГ.1С, ФИГ.1D, ФИГ.1Е И ТАБЛ. 3 ÷ 5

Эти приборы с встроенным теплообменником и они предназначены для подключения к системе отопления с максимальной температурой теплоносителя - 80°C. Управление потоком через теплообменник – вопрос решения конкретной инсталляции, при котором выбор управления должен быть сделан при ее проектировании (например: внешний термостат который измеряет температуру в резервуаре для воды и управляющий циркуляционный насос или магнитный клапан).

Водонагреватели с теплообменником дают возможность нагрева воды следуя метода:

1. Через теплообменник (серпентин) - основной способ нагрева воды ;
2. Через вспомогательный электрический нагреватель с автоматическим управлением, встроенным в прибором - используется когда нужен дополнительный нагрев воды или при ремонте системы к теплообменнику (серпентину). Правильный способ подключения прибора к электрической сети и использование прибора было указано в предыдущих пунктах.

Монтаж

Кроме описанного выше метода монтажа, особенность этих моделей состоит в том, что теплообменник необходимо подключить в отопительную систему. При подключении необходимо соблюдать направление стрелок (фиг.1с, 1d, 1е).

Рекомендуем монтировать запирающие вентили на входе и выходе теплообменника. При остановке потока теплоносителя с помощью нижнего (запирающего) вентиля предотвращается нежелательная циркуляция воды в теплоносителе в периоды, когда используется только электрический нагреватель.

При демонтаже водонагревателя с теплообменником необходимо закрыть оба вентиля.



Обязательно надо использовать диэлектрические лайнеры при связывании теплообменника к инсталляции с медными трубами.



Для ограничения коррозии, в инсталляции надо использовать трубы с ограниченной диффузией газов.

Модели с одним теплообменником и гильзой для термосенсора



Установка прибора – за счет покупателя и это должно быть выполнено квалифицированным специалистом в соответствии с основной инструкцией и настоящего приложения к ней.

Технические характеристики:

Тип	GCV6S 8047	GCV9S 10047	GCV9S 12047	GCV9S 15047	GCV11S0 15047
Площадь серпантина (м ²)	0.45	0.7	0.7	0.7	0.83
Объем серпантина (л)	2.16	3.23	3.23	3.23	3.88
Рабочее давление серпантина (МПа)	0.6	0.6	0.6	0.6	0.6
Максимальная температура теплоносителя (°C)	80	80	80	80	80

В моделях с возможностью установки гильзы для термосенсора, поставленной с прибором, надо установить к выводу, обозначенным с „TS“. Резьба должна быть уплотненной.

Модели с двумя теплообменниками и гильза для термосенсора

Эти модели дают возможность для подключения к двум внешними тепловым источникам – солнечный коллектор и локальное или центральное отопление воды.

Маркировки серпантин:

- S1 и стрелка направленная к выводу серпантина – вход серпантина S1
- S1 и стрелка направленная от вывода серпантина наружу – выход серпантина S1
- S2 и стрелка направленная к выводу серпантина – вход серпантина S2
- S2 и стрелка направленная от вывода серпантина наружу – выход серпантина S2

К резервуару есть приваренная муфта с внутренней резьбой 1/2" для установки термозонды - обозначенной с "TS". В комплекте прибора есть гильза из латуни для термозонды, которую должно привинтить к этой муфте.

Технические характеристики:

Тип	GCV7/4S 10047	GCV7/4S 12047	GCV7/4S 15047
Площадь серпантина S1 (м ²)	0.5	0.5	0.5
Площадь серпантина S2 (м ²)	0.3	0.3	0.3
Объем серпантина S1 (л)	2.4	2.4	2.4
Объем серпантина S2 (л)	1.4	1.4	1.4
Рабочее давление серпантина S1 (МПа)	0.6	0.6	0.6
Рабочее давление серпантина S2 (МПа)	0.6	0.6	0.6
Максимальная температура на теплоносителя(°C)	80	80	80

VIII. ПЕРИОДИЧЕСКОЕ ОБСЛУЖИВАНИЕ

При нормальной работе водонагревателя под воздействием высоких температур на поверхности нагревательного элемента образуется накипь. Это ухудшает теплообмен между нагревательным элементом и водой.

Температура поверхности нагревательного элемента и в зоне около него начинает повышаться. Слышен характерный шум /закипающей воды/. Терморегулятор начинает чаще включаться и выключаться. Возможно также и «ложное» срабатывание термовыключателя. По этой причине производитель рекомендует раз в два года проводить профилактику вашего водонагревателя.

Для очистки поверхности прибора используйте влажную тряпку. Не используйте абразивные чистящие средства или средства, содержащие растворители. Запрещается поливать корпус прибора водой.

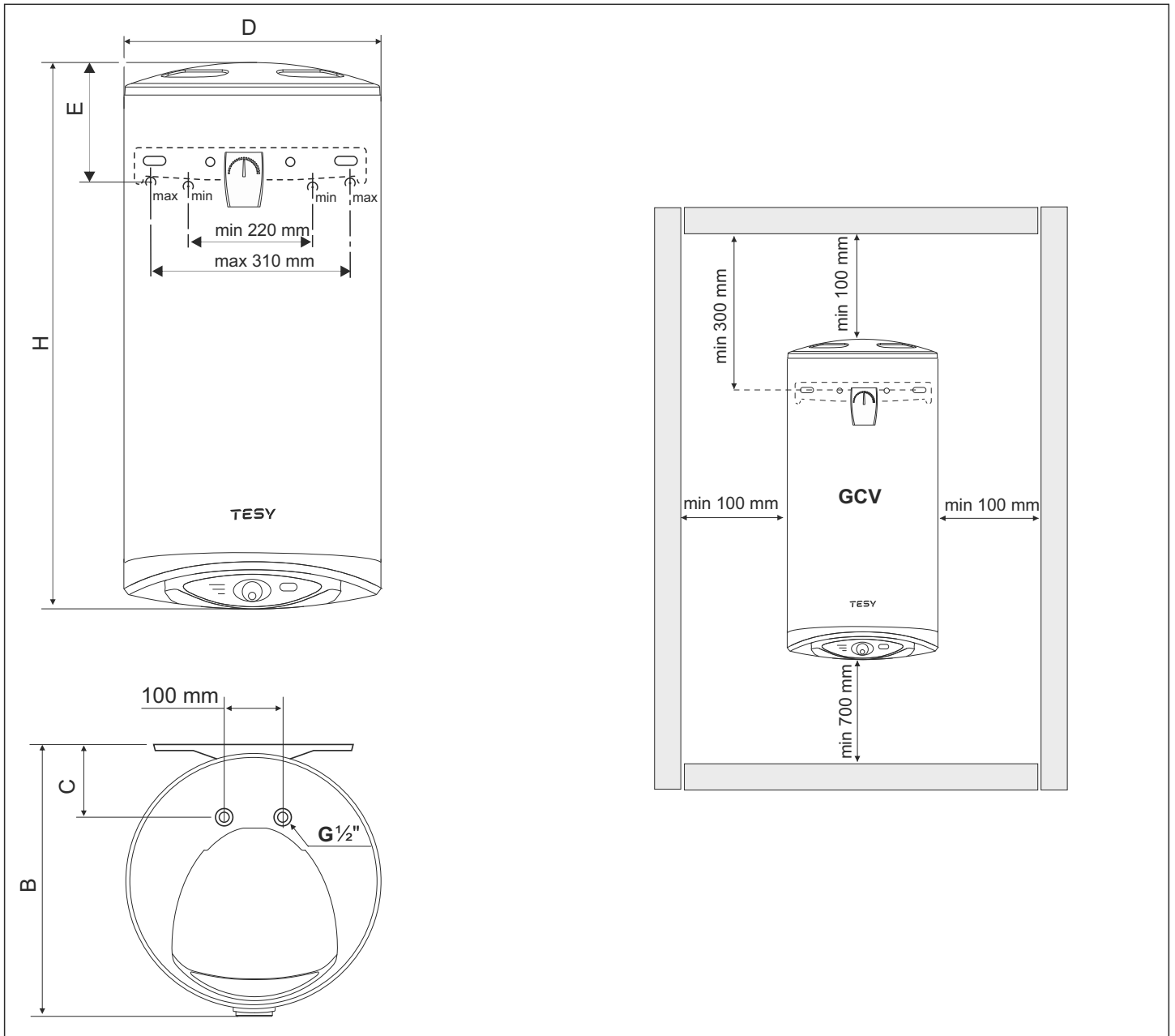
Производитель не несет ответственность за последствия при несоблюдении настоящей инструкции.



Указания по защите окружающей среды

Старые электроприборы представляют собой совокупность технических материалов и поэтому не могут быть утилизированы с бытовыми отходами! Поэтому мы хотели бы попросить Вас активно поддержать нас в деле экономии ресурсов и защиты окружающей среды и сдать этот прибор в приемный пункт утилизации.

1 a)

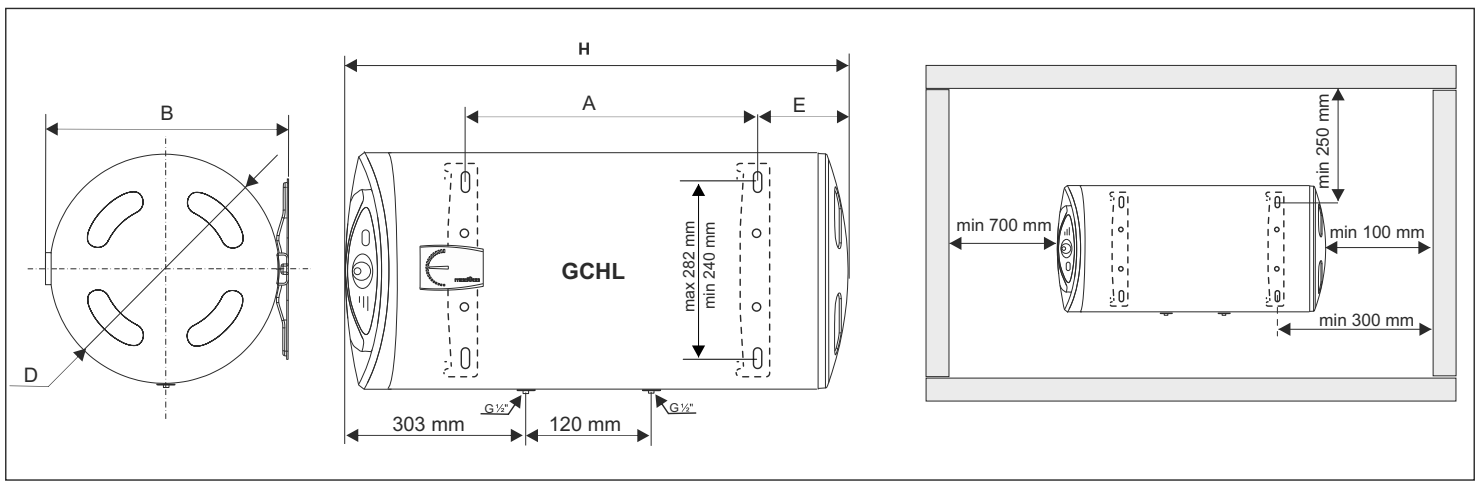
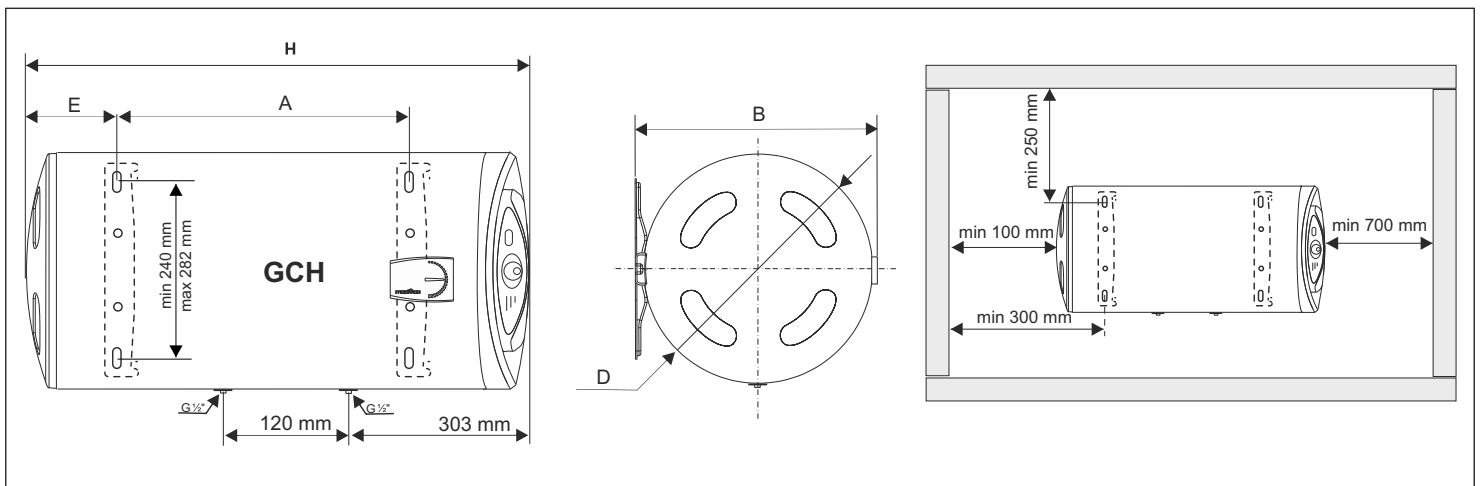


Type	D, mm	H, mm	B, mm	C, mm	E, mm
GCV 5047..	470	600	496	139	202
GCV 8047..	470	850	496	139	202
GCV 10047..	470	990	496	139	202
GCV 12047..	470	1155	496	139	202
GCV 15047..	470	1320	496	139	202

1

1

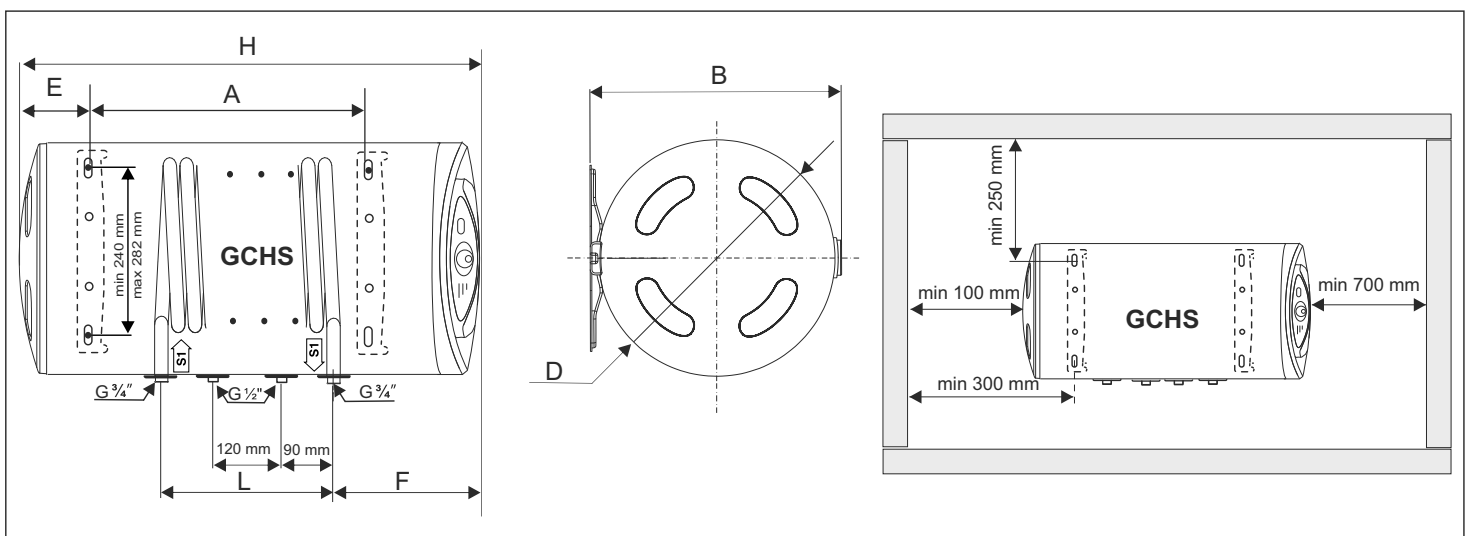
1b



Type	D, mm	H, mm	A, mm	B, mm	E, mm
GCH 8044.. / GCHL 8044..	470	850	407	496	177
GCH 10044.. / GCHL 10044..	470	990	552	496	177
GCH 12044.. / GCHL 12044..	470	1155	702	496	177
GCH 15044.. / GCHL 15044..	470	1320	927	496	177

2

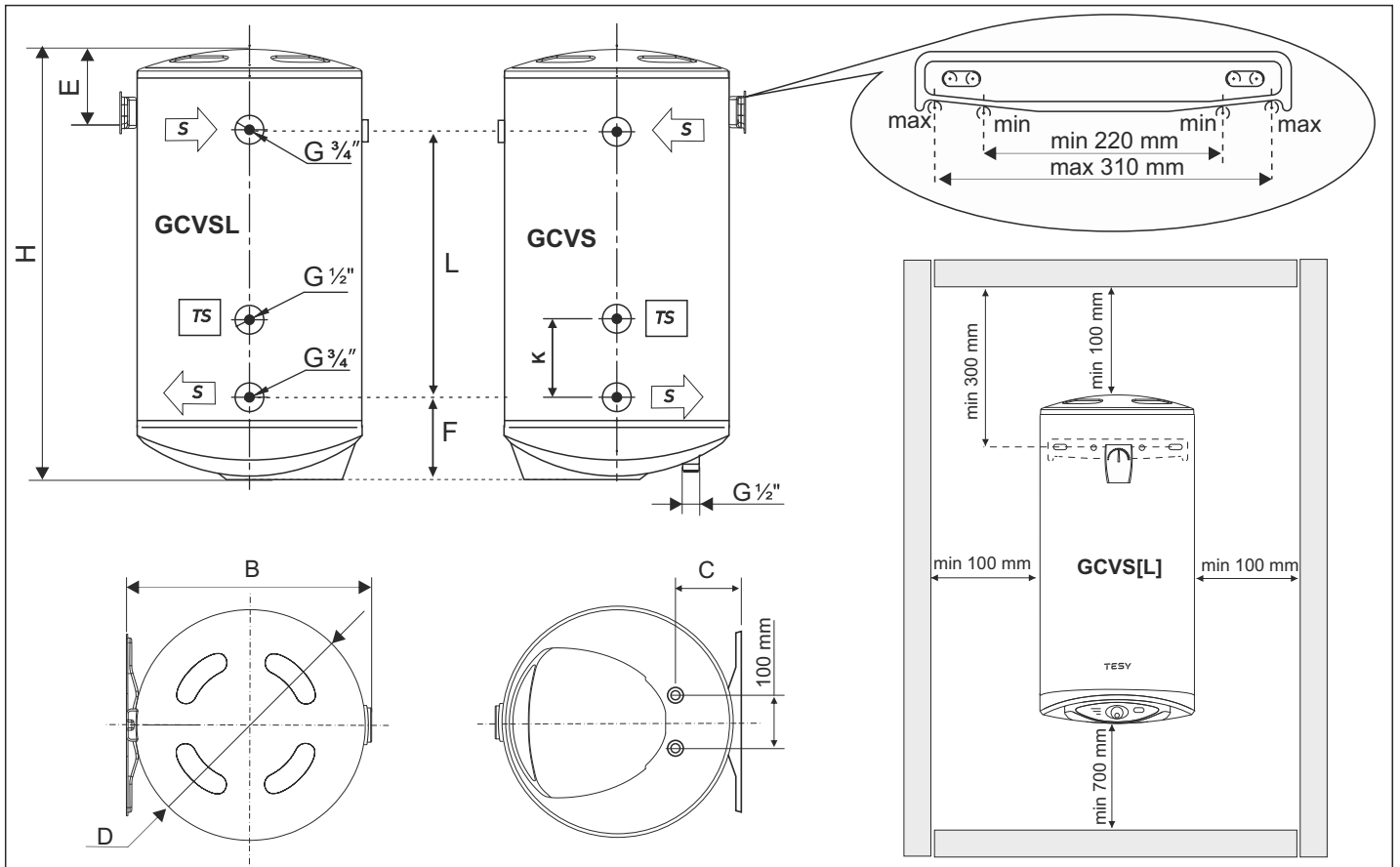
1c



Type	D, mm	H, mm	A, mm	B, mm	E, mm	L, mm	F, mm
GCHS 8044..	470	850	407	496	177	360	243
GCHS 10044..	470	990	552	496	177	480	243
GCHS 12044..	470	1155	702	496	177	480	243

3

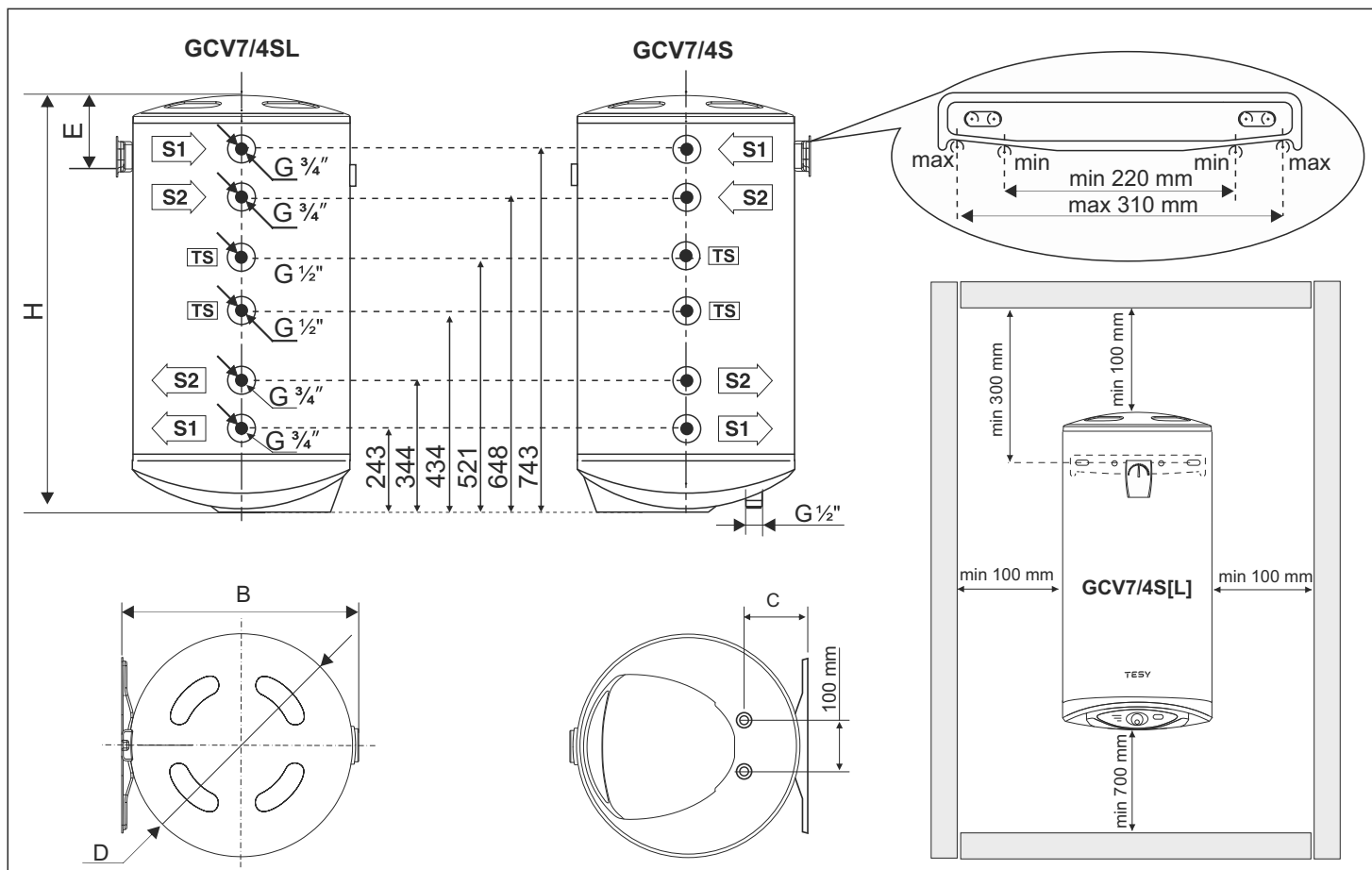
1①



4

Type	D, [mm]	H, [mm]	L, [mm]	F, [mm]	B, mm	E, mm	K, mm
GCV6S 8047../GCV6SL 8047..	470	850	295	243	496	202	120
GCV9S 10047../GCV9SL 10047..	470	990	445	243	496	202	120
GCV9S 12047../GCV9SL 12047..	470	1155	445	243	496	202	120
GCV9S 15047../GCV9SL 15047..	470	1320	445	243	496	202	120
GCV11SO 15047../GCV11SLO 15047..	470	1320	565	243	496	202	130

1e



5

Type	D, mm	H, mm	B, mm	E, mm
GCV7/4S 10047../GCV7/4SL 10047..	470	990	496	202
GCV7/4S 12047../GCV7/4SL 12047..	470	1155	496	202
GCV7/4S 15047../GCV7/4SL 15047..	470	1320	496	202

