

Tefal

Travel' city

RU

UK

KZ

HU

CS

SK

ET

LV

LT

PL

BG

HR

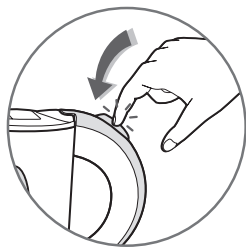
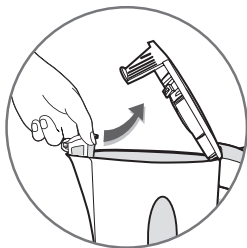
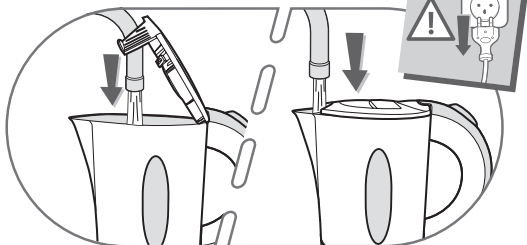
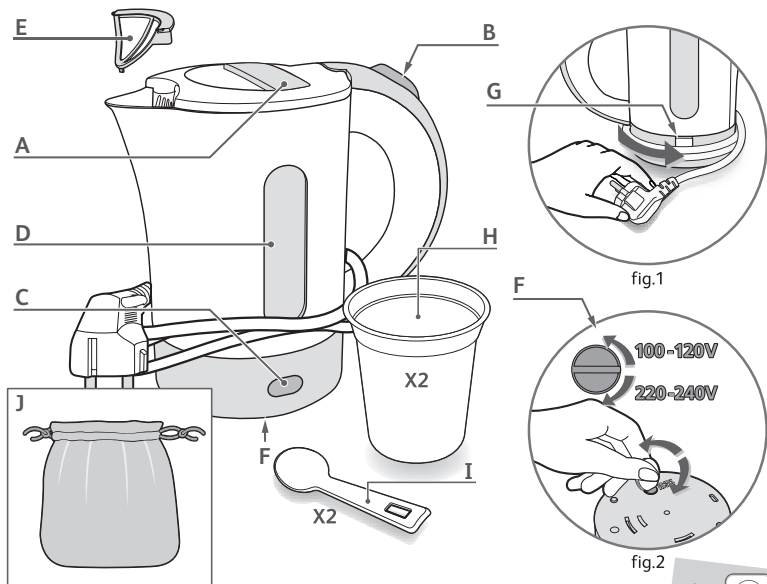
RO

SR

SL

BS

www.groupeseb.com



- Перед первым использованием прибора внимательно прочтите и сохраните инструкцию: компания Tefal не несет никакой ответственности за использование прибора, не соответствующее инструкции.
- Внимание! Ваш прибор может использоваться в электросети с напряжением в 120 вольт (от 100 до 120 В) или 240 вольт (от 220 до 240 В). Перед использованием прибора, проверьте, что выбранный режим напряжения соответствует напряжению Вашей электрической

сети. С помощью переключателя напряжения выберите значение напряжения, которое используется в сети питания. Любая ошибка при подключении может привести к поломке чайника и аннулирует действие гарантии на прибор.

- Данное устройство не предназначено для использования людьми (включая детей) с ограниченными физическими, сенсорными или умственными способностями или не имеющими необходимого опыта и знаний. Допускается использование прибора под контролем лица, ответственного за их

безопасность.

- Необходимо следить за детьми и не допускать, чтобы они играли с устройством.
- Никогда не наливайте в чайник воду выше максимального уровня и ниже минимального уровня. Если чайник переполнен, вода может выплеснуться.
- **ВНИМАНИЕ!** Никогда не открывайте крышку, когда вода кипит.
- Чайник должен использоваться только с закрытой крышкой и только с прилагаемым фильтром против накипи.
- Никогда не погружайте чайник, кабель питания и вилку в воду или любую другую жидкость.
- Устройство

предназначено только для домашнего использования.

- Этот прибор предназначен для использования в бытовых или аналогичных целях, таких как:
 - в кухонных уголках, предназначенных для персонала магазинов, офисов и других профессиональных учреждений;
 - на фермах
 - использование клиентами в гостиницах, мотелях и других местах жилого назначения;
 - в заведениях типа пансиона.
- Не используйте чайник, если кабель питания или вилка имеют повреждения.

Во избежание возникновения опасной ситуации всегда обращайтесь для замены кабеля питания в авторизованный сервисный центр производителя.

- **ВНИМАНИЕ!** Будьте осторожны во время очистки, наполнения и выливания воды.

- Данное устройство могут использовать люди с пониженными физическими, сенсорными или умственными способностями, а также не имеющие необходимого опыта и знаний, если они используют устройство под присмотром или получили инструкции по безопасной эксплуатации и

понимают все риски.

- Дети не должны использовать устройство в качестве игрушки.

- Данное устройство могут использовать дети старше 8 лет, если они находятся под присмотром, прошли соответствующее обучение правилам безопасного использования устройства и четко понимают возможные риски. Очистка и уход за устройством может проводиться детьми старше 8 лет при условии, что они находятся под присмотром взрослого.

- Устройство и его кабель не должны быть доступны детям младше 8 лет.

- Всегда следуйте инструкциям по очистке устройства.

- Отсоедините прибор от сети.

- Не выполняйте очистку горячего устройства.

- Очищайте влажной тканью или губкой.

- Никогда не погружайте устройство в воду и не помещайте под кран.

- **ВНИМАНИЕ!** При неправильном использовании устройства возможны травмы. Используйте чайник только для кипячения питьевой воды.

- **ВНИМАНИЕ!** Поверхность нагревательного элемента долго сохраняет тепло.

Держите устройство только за ручку, пока оно не остынет.

- Прибор предназначен только для внутреннего домашнего использования на высоте не более 4000 м.

- Для вашей безопасности настоящий прибор отвечает действующим нормам и требованиям (Директиве о низком напряжении, Директиве об электромагнитной совместимости, Директиве о материалах, непосредственно контактирующих с продуктами питания, Директиве об охране окружающей среды и т.д.)

- Прибор разрешается подключать только к розетке с заземлением, а также в удлинитель с розеткой с заземлением. Убедитесь, что рабочее напряжение Вашей электросети соответствует напряжению, указанному на заводской табличке прибора. Не подключайте другие приборы в ту же розетку, используя переходные устройства.

- Никогда не пользуйтесь чайником, если ваши руки или ноги мокрые.

- Разместите чайник и кабель питания как можно ближе к задней части рабочей

поверхности.

- Если во время работы прибора Вы заметили неисправность, немедленно отключите чайник от сети.
- Не тяните прибор за шнур питания, чтобы отключить его от сети.
- Во избежание падения прибора следите за тем, чтобы шнур питания не свисал со стола или рабочей поверхности.
- Всегда будьте внимательны, когда чайник включен, и особенно будьте осторожны с паром, выходящим из носика, так как он имеет очень высокую температуру.
- Запрещается дотрагиваться до фильтра или крышки, если в чайнике кипяток.
- Никогда не передвигайте включенный чайник.
- Действие гарантии не распространяется на чайники, которые не работают или работают плохо из-за не снятой своевременно накипи.
- Предохраняйте прибор от влажности и замерзания.
- Держите чайник и его кабель питания вдали от источников тепла, любой влажной или скользкой поверхности, а также от острых краев.
- Никогда не используйте устройство в ванной или вблизи источников воды.
- Все приборы нашей марки проходят очень строгий

контроль качества. Испытания проводятся на произвольно выбранных приборах, чем объясняются возможные следы использования на новом изделии.

- Во время нагрева всегда используйте фильтр.
- Любая ошибка при подключении аннулирует гарантию.

Благодарим Вас за то, что Вы предпочли электрочайник Tefal.

ОПИСАНИЕ ПРИБОРА

- A.** Крышка
- B.** Кнопка Вкл/Выкл (I/O)
- C.** Световой индикатор (в зависимости от модели)
- D.** Индикатор уровня воды
- E.** Нейлоновый фильтр против накипи
- F.** Переключатель режима напряжения
- G.** Держатель для шнура
- H.** 2 градуированных стакана (в зависимости от модели)
- I.** 2 ложки (в зависимости от модели)
- J.** Футляр для хранения (в зависимости от модели)

ПЕРЕД ПЕРВЫМ ИСПОЛЬЗОВАНИЕМ

1. Распакуйте прибор, снимите наклейки и уберите дополнительные аксессуары, как снаружи, так и внутри чайника.

2. Полностью раскрутите шнур питания (Рис. 1).

3. С помощью переключателя напряжения (F), расположенного под основанием (см. Рис. 2), выберите значение напряжения, которое используется в сети питания. При режиме напряжения в 120 В чайник работает при напряжении от 100 до 120 В. При режиме напряжения в 240 В, чайник работает при напряжении от 220 до 240 В.

Внимание! При необходимости убедитесь, что Вы используете адаптер, соответствующий нормам безопасности, действующим в стране.

ПОРЯДОК РАБОТЫ

1. Потяните вверх, чтобы открыть крышку (Рис. 3).

2. Установите чайник на ровную, чистую и холодную поверхность.

- Чайник разрешается использовать только с предварительно установленным нейлоновым фильтром против накипи, который поставляется в комплекте с прибором.

3. Заполните чайник необходимым количеством воды. (Рис. 4)

- Вы можете наливать воду в чайник через носик, это обеспечивает лучшую сохранность фильтра. При

минимальном заполнении объем наливаемой воды должен покрывать нагревательный элемент (или дно чайника).

- Запрещается наливать воду в чайник, если он подключен в сеть.
- Не превышайте максимальный уровень воды при заполнении чайника. Если в приборе слишком большой объем воды, кипящая вода может выливаться из чайника.
- Запрещается использовать прибор без предварительно налитой воды.

4. ЗАКРОЙТЕ КРЫШКУ, плотно прижав ее.

- Убедитесь, что крышка чайника хорошо закрыта перед его использованием.

5. Подключите чайник к сети

6. Для включения чайника

- Нажмите кнопку I/O сверху рукоятки (Рис. 6).

7. Выключение чайника происходит автоматически

- как только вода начинает кипеть, Вы можете вручную выключить чайник, вторично нажав для этого на клавишу Вкл/Выкл (I/O). В зависимости от модели, внутренняя подсветка или световой индикатор выключается в тот момент, когда вода достигает температуры кипения. Прежде чем отключить чайник от сети, убедитесь, что после достижения температуры кипения кнопка Вкл/Выкл (I/O)

установлена в положении «Выкл» и прибор выключен.

- После двух-трех первых использований прибора вылейте воду, т.к. она может содержать примеси. Сполосните чайник и фильтр отдельно.

8. Хранение чайника

- Вылейте воду из чайника, дайте ему полностью остыть, прежде чем вытереть прибор. Оберните кабель питания вокруг устройства. Положите в сумку с аксессуарами (в зависимости от модели).
- При необходимости, разрешается ручная стирка футляра для хранения.

Вашу чашку во время наливания кипятка. При использовании очень жесткой воды фильтр очень быстро засоряется (от 10 до 15 использований). Необходимо регулярно проводить его очистку. Если фильтр влажный, промойте его под краном, если же он сухой, аккуратно очистите его с помощью щетки. Иногда осадок не очистить: в этом случае проведите цикл удаления накипи.

Удаление накипи

- Регулярно проводите удаление накипи, не реже 1 раза в месяц.

Для удаления накипи в Вашем чайнике:

- с использованием обычного белого уксуса крепостью 8°:
 - налейте в чайник 200 мл уксуса,
 - оставьте чайник с уксусом на 1 час, не нагревая его.
- с использованием лимонной кислоты:
 - вскипятите 250 мл воды,
 - добавьте 12 г лимонной кислоты и оставьте на 15 минут.
- с использованием специального средства для удаления накипи в пластмассовых чайниках: см. инструкции производителя.
- Вылейте жидкость из Вашего чайника и сполосните его от 5 до 6 раз. При необходимости повторите еще раз.

ЧИСТКА И УХОД

Для чистки чайника

- Отключите прибор от сети.
- Дайте ему полностью остыть и оботрите его влажной губкой.
- Запрещается погружать чайник, шнур питания или электрическую вилку в воду: электрические контакты или выключатель не должны контактировать с водой.
- Запрещается использование приспособлений, содержащих абразивные вещества.

Для чистки фильтра (в зависимости от модели) (Рис. 5)

- Съёмный нейлоновый фильтр состоит из сетки, которая удерживает частицы осадка и предохраняет от попадания их в