

# Haier

**ИНСТРУКЦИЯ  
ПО ЭКСПЛУАТАЦИИ**

**ПАЙДАЛАНУ  
ЖӨНІНДЕГІ  
НҮСҚАУЛЫҚ**

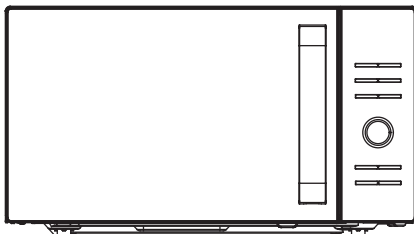
**БЕРЕЖНО ХРАНИТЕ  
ДАННУЮ ИНСТРУКЦИЮ**

**ОСЫ НҮСҚАУЛЫҚТЫ  
ҰҚЫПТЫ САҚТАП  
ҚОЙЫҢЫЗ**

**ПЕЧЬ  
МИКРОВОЛНОВАЯ  
БЫТОВАЯ**

**МИКРОТОЛҚЫНДЫ  
ПЕШ**

**HMG-DG207BA**



**Внимательно прочитайте  
эту инструкцию до того,  
как использовать вашу  
микроволновую печь,  
и аккуратно храните ее.**

Если вы будете следовать  
инструкциям, ваша  
микроволновая печь будет долго  
служить вам.

**Өзіңіздің қысқа толқынды  
пешіңізді пайдаланар алдында  
осы нұсқаулықты мұқият оқып  
шығыңыз және оны ұқыпты  
сақтап қойыңыз.**

Егер сіз нұсқаулықтарды  
сақтайтын болсаңыз, сіздің  
қысқа толқынды пешіңіз сізге  
ұзақ уақыт қызмет ететін болады.



# СОДЕРЖАНИЕ

Меры предосторожности для избежания возможного чрезмерного воздействия микроволновой энергии .....	2
Важные инструкции по безопасности .....	2
Инструкция по установке .....	5
Инструкции по заземлению .....	6
Радиопомехи .....	6
Перед обращением в службу .....	7
Методы приготовления .....	7
Инструкции относительно посуды .....	8
Технические характеристики .....	9
Схема оборудования .....	9
Панель управления .....	10
Инструкции по эксплуатации .....	11
Настройка часов .....	11
Быстрое приготовление .....	12
Приготовление в микроволновой печи .....	12
Гриль .....	12
Гриль + СВЧ .....	13
Быстрая разморозка .....	13
Разморозка по весу .....	13
Настройки .....	14
Многоэтапное приготовление .....	14
Энергосбережение .....	14
Блокировка от детей .....	15
Автоматическое приготовление .....	15
Очистка и уход .....	16
Транспортировка и хранение .....	17
Устранение неисправностей .....	17
Служба поддержки клиентов .....	18
Гарантийный талон .....	19

# МЕРЫ ПРЕДОСТОРОЖНОСТИ ДЛЯ ИЗБЕЖАНИЯ ВОЗМОЖНОГО ЧРЕЗМЕРНОГО ВОЗДЕЙСТВИЯ МИКРОВОЛНОВОЙ ЭНЕРГИИ

1. Не пытайтесь использовать печь с открытой дверцей, так как это может привести к вредному воздействию микроволновой энергии. Не снимайте и не ломайте защитный экран.
2. Не помещайте никакие предметы между лицевой стороной печи и дверцей и не допускайте скопления грязи или остатков чистящего средства на уплотнительных поверхностях.
3. Не пользуйтесь печью, если она повреждена. Дверца микроволновой печи должна закрываться должным образом, не должно быть повреждений
  - a) дверцы (в том числе должны отсутствовать изгибы),
  - b) петель и защелок (они не должны быть повреждены или ослаблены),
  - c) дверных уплотнений и поверхностей уплотнений.
4. Настройка или ремонт печи должны производиться только квалифицированным обслуживающим персоналом.

## ВАЖНЫЕ ИНСТРУКЦИИ ПО БЕЗОПАСНОСТИ

**Внимание!** При использовании электроприборов необходимо соблюдать основные меры предосторожности. Для снижения риска получения ожогов, поражения электрическим током, возгорания, травмирования людей или воздействия избыточной энергии СВЧ:

1. Перед использованием прибора внимательно изучите все инструкции, и сохраните их для дальнейшего использования.
2. Используйте данное устройство только по назначению, как описано в инструкции. Не используйте в устройстве агрессивные химические вещества или пары. Данная модель печи специально разработана для разогрева, приготовления или сушки пищевых продуктов. Она не предназначена для коммерческого или промышленного использования.
3. Запрещается использовать пустую печь.
4. Не используйте прибор, если у него поврежден шнур или штепсельная вилка, если он не работает должным образом, если он упал и был поврежден. Если шнур поврежден, он должен быть заменен производителем, его сервисным центром или специалистом с соответствующей квалификацией во избежание поражения электрическим током.
5. **ВНИМАНИЕ!** Разрешается детям пользоваться печью без присмотра только в том случае, если были даны соответствующие инструкции, позволяющие ребенку безопасно пользоваться печью и понимать опасность неправильного использования.
6. **ВНИМАНИЕ!** Когда прибор работает в комбинированном режиме, дети должны использовать печь только под присмотром взрослых из-за выделяемой устройством высокой температуры.

7. Для снижения риска возгорания в камере печи:
- При нагревании продуктов в пластиковых или бумажных контейнерах следите за печью, так как присутствует возможность воспламенения.
  - Удалите проволочные стяжки с бумажных или пластиковых пакетов, прежде чем ставить пакет в печь.
  - Если наблюдается задымление, выключите или отсоедините прибор и держите дверцу закрытой, чтобы огонь погас.
  - Не используйте печь для хранения продуктов. Не оставляйте в камере бумажные изделия, кухонные принадлежности или пищевые продукты, когда она не используется.
  - Микроволновая печь предназначена для нагрева пищевых продуктов и напитков. Сушка одежды и нагревание грелок, тапочек, губок, влажной ткани и подобных предметов может привести к травмам, возгоранию или пожару.
8. **ВНИМАНИЕ!** Жидкости и другие пищевые продукты не должны разогреваться в герметичных контейнерах, так как они могут взорваться.
9. Нагревание напитков в микроволновой печи может привести к замедленному кипению, поэтому будьте осторожны, когда вынимаете емкость из печи.
10. Запрещается жарить пищевые продукты в печи. Горячее масло может привести к повреждениям деталей печи и посуды, а также вызвать ожоги.
11. Яйца в скорлупе и целые сваренные вкрутую яйца не следует нагревать в печи, так как они могут взорваться, например, после окончания процесса нагрева микроволнами.
12. Перед приготовлением сделайте надрезы на продуктах с толстой кожей, таких как картофель, кабачки, яблоки и каштаны.
13. Содержимое бутылочек для кормления и банок для детского питания необходимо перемешать или встряхнуть. Во избежание ожогов необходимо проверить температуру продуктов перед употреблением.
14. Посуда может нагреваться из-за тепла, передаваемого от нагретых пищевых продуктов. Возможно потребуются прихватки для того, чтобы вытащить посуду.
15. Посуда должна быть проверена на пригодность для использования в СВЧ-печи.
16. **ВНИМАНИЕ!** Операции по ремонту и обслуживанию, при которых необходимо вскрытие корпуса устройства, должны выполняться исключительно квалифицированным персоналом.
17. Данная микроволновая печь соответствует требованиям стандарта EN 55011/CISPR 11 и относится к классу В, группе 2. Оборудование группы 2: группа 2 включает в себя все оборудование с диапазоном частот ISM, в котором преднамеренно генерируется и используется радиочастотная энергия в диапазоне частот от 9 кГц до 400 ГГц или используется только локально в виде электромагнитного излучения, индуктивной и / или емкостной связи, для обработки материала, для целей контроля/анализа или для передачи электромагнитной энергии. Оборудование класса В — это оборудование, пригодное для использования в жилых помещениях и в учреждениях,

- непосредственно подключенных к низковольтной сети электропитания, обеспечивающей электропитание зданий, используемых для бытовых целей.
18. Печь не предназначена для использования лицами (включая детей) с ограниченными физическими, сенсорными или умственными способностями или при отсутствии у них жизненного опыта или знаний, если они не находятся под присмотром или не проинструктированы об использовании прибора лицом, ответственным за их безопасность.
  19. Дети должны находиться под присмотром для недопущения игр с печью.
  20. Микроволновая печь должна стоять отдельно от других приборов.
  21. **ВНИМАНИЕ!** Не устанавливайте печь над плитой или другими нагревательными приборами, в противном случае печь может быть повреждена, при этом гарантия не распространяется на такие случаи.
  22. Микроволновая печь не должна устанавливаться в шкаф.
  23. Внешняя поверхность прибора и дверца во время работы могут нагреваться.
  24. **ВНИМАНИЕ!** Открытые части изделия во время использования могут нагреваться. Маленькие дети должны находиться на безопасном расстоянии.
  25. При использовании изделие нагревается. Следует избегать прикосновения к нагревательным элементам внутри печи при приготовлении пищи.
  26. В рабочем состоянии температура незащищенных поверхностей может достигать высокого значения.
  27. **ВНИМАНИЕ!** Если дверца или дверные уплотнения повреждены, печь не должна эксплуатироваться до тех пор, пока ее не отремонтирует компетентное лицо.
  28. Прибор не предназначен для эксплуатации с помощью внешнего таймера или отдельной системы дистанционного управления.
  29. Микроволновая печь предназначена только для бытового использования, а не для коммерческого использования.
  30. Запрещается снимать ограничительную проставку сзади или по бокам, так как она обеспечивает минимальное расстояние от стены для циркуляции воздуха.
  31. Во избежание повреждений закрепите поворотный диск перед перемещением устройства.
  32. **ОСТОРОЖНО!** Ремонт или техническое обслуживание должны проводиться только квалифицированным специалистом, так как это подразумевает снятие крышки, обеспечивающей защиту от СВЧ-излучения. Это также относится к замене шнура питания или освещения. В таких случаях необходимо отправить устройство в наш сервисный центр.
  33. Микроволновая печь предназначена только для размораживания, приготовления пищи и варки пищи на пару.
  34. Пользуйтесь прихватками при необходимости достать из печи разогретое блюдо.
  35. **ОСТОРОЖНО!** При открывании крышки или снятии фольги с блюда можно обжечься паром.
  36. Данное устройство разрешается использовать детям в возрасте от 8 лет и старше и лицам с огра-

ниченными физическими, сенсорными или умственными способностями или не имеющими соответствующего опыта и знаний, если они делают это под надзором либо если им была предоставлена инструкция по безопасному использованию данного устройства и они осознают связанные с этим опасности. Детям запрещается играть с устрой-

ством. Очистка и доступное пользователю техническое обслуживание не должно производиться детьми, кроме случаев, когда они старше 8 лет и находятся под присмотром.

37. Если наблюдается задымление, выключите или отсоедините прибор и держите дверцу закрытой, чтобы огонь погас.

## ИНСТРУКЦИЯ ПО УСТАНОВКЕ

1. Убедитесь, что все упаковочные материалы удалены с внутренней стороны дверцы.
2. **ВНИМАНИЕ!** Проверьте печь на наличие повреждений, например, смещенной или погнутой дверцы, поврежденных уплотнений и уплотнительной поверхности, поврежденных или ослабленных петель и защелок дверцы, а также вмятин внутри камеры или на дверце. При обнаружении повреждений не пользуйтесь печью и обратитесь к квалифицированному обслуживающему персоналу.
3. Микроволновая печь должна быть размещена на ровной, устойчивой поверхности, которая сможет выдержать ее вес вместе с самыми тяжелыми продуктами, которые могут быть приготовлены в печи.
4. Не размещайте печь в местах с высокой температурой, повышенной влажностью или рядом с горячими материалами.
5. Для нормальной работы в печи должен быть достаточный поток воздуха. Необходимо оставить не менее 20 см свободного пространства над верхней поверхностью печи и 5 см с обеих сторон. Задняя панель СВЧ-печи должна располагаться рядом со стеной. Не закрывайте и не блокируйте отверстия на приборе. Не снимайте ножки.
6. Запрещается эксплуатировать печь, если стеклянный поднос, роликовая опора и вал не находятся в надлежащем положении.
7. Убедитесь, что шнур питания не поврежден и не находится под микроволновой печью, и не контактирует с горячими или острыми поверхностями.
8. Розетка должна быть легкодоступной, чтобы ее можно было легко отключить в аварийной ситуации.
9. Не используйте печь на улице.

# ИНСТРУКЦИИ ПО ЗАЗЕМЛЕНИЮ

Это устройство должно быть заземлено. Этот прибор оборудован шнуром, имеющим заземляющий провод с заземляющей вилкой. Он должен вставляться в розетку, которая надлежащим образом установлена и заземлена. В случае короткого замыкания, заземление снижает риск поражения электрическим током, снимая напряжение с корпуса устройства. Рекомендуется предусмотреть отдельный контур для подключения печи. Высокое напряжение представляет собой опасность и может привести к пожару или другому несчастному случаю, что может привести к повреждению печи.

**Внимание!** Неправильное использование заземляющего штепселя может привести к поражению электрическим током.

## Примечание:

1. При возникновении вопросов относительно инструкций по заземлению или электрооборудованию, обратитесь к квалифицированному электрику или техническому специалисту.
2. Производитель и продавец не несут ответственности за повреждение печи или полученные травмы в результате несоблюдения процедуры подключения к источнику питания.

**Провода в силовом проводе окрашены в соответствии со следующей кодировкой:**

**Зеленый и желтый = ЗАЗЕМЛЕНИЕ**

**Синий = НЕЙТРАЛЬ**

**Коричневый = ПОД НАПРЯЖЕНИЕМ**

# РАДИОПОМЕХИ

Работа СВЧ-печи может создавать помехи для радио, телевизора или аналогового оборудования. При наличии помех их воздействие можно смягчить или устранить, приняв следующие меры:

1. Провести очистку дверцы и уплотнительной поверхности микроволновой печи.
2. Повернуть антенну радио или телевидения.
3. Изменить положение микроволновой печи относительно приемника.
4. Отодвинуть микроволновую печь дальше от приемника.
5. Подключить микроволновую печь к другой розетке, чтобы печь и приемник были подсоединены к разным контурам.



## ПЕРЕД ОБРАЩЕНИЕМ В СЛУЖБУ

Перед обращением в сервисную службу необходимо выполнить следующие действия:

- ▶ Проверьте надежность подключения печи к электросети. В противном случае выньте вилку из розетки, подождите 10 секунд и снова вставьте вилку в розетку.
- ▶ Проверьте, не перегорел ли предохранитель или не сработал ли главный автомат защиты. Если они работают нормально, проверьте розетку, подключив к ней другое устройство.
- ▶ Проверьте, правильно ли запрограммирована панель управления и установлен ли таймер.
- ▶ Убедитесь, что дверца надежно закрывается, система блокировки дверцы работает. Если дверца не закрыта надлежащим образом, микроволновая энергия не подается.

**ЕСЛИ ПРЕДПРИНЯТЫЕ ДЕЙСТВИЯ НЕ ПОМОГАЮТ, ОБРАТИТЕСЬ К КВАЛИФИЦИРОВАННОМУ ТЕХНИЧЕСКОМУ СПЕЦИАЛИСТУ. НЕ ПЫТАЙТЕСЬ ОТРЕГУЛИРОВАТЬ ИЛИ ОТРЕМОНТИРОВАТЬ ПЕЧЬ САМОСТОЯТЕЛЬНО.**

## МЕТОДЫ ПРИГОТОВЛЕНИЯ

1. Аккуратно разложите продукты. Расположите наиболее толстые участки по направлению к внешней стороне тарелки.
2. Следите за временем приготовления. Готовьте в течение наименьшего указанного времени и добавляйте время приготовления по мере необходимости. Сильно разогретые продукты могут задымиться или воспламениться.
3. Накрывайте продукты во время приготовления. Крышки предотвращают разбрызгивание и способствуют равномерному приготовлению пищи.
4. Необходимо переворачивать продукты во время приготовления, чтобы ускорить приготовление таких продуктов, как курица и гамбургеры. Крупные продукты, например, жаркое, необходимо перевернуть как минимум один раз.
5. Переставляйте продукты, например, фрикадельки, во время приготовления, сверху вниз и от центра к краю.

# ИНСТРУКЦИИ ОТНОСИТЕЛЬНО ПОСУДЫ

1. Микроволны не проникают в металл. Используйте только посуду, пригодную для использования в микроволновых печах. Не допускается использование металлических контейнеров для продуктов и напитков для приготовления в печи. Данное требование не применяется, если изготовитель указывает размер и форму металлических контейнеров, пригодных для использования в микроволновой печи.
2. Микроволны не проникают в металл, поэтому использовать металлическую посуду или посуду с металлической отделкой запрещено.
3. Не используйте переработанные бумажные изделия при приготовлении, так как они могут содержать мелкие металлические фрагменты, которые могут вызвать искры и / или возгорание.
4. Рекомендуется использовать круглую/овальную посуду, а не квадратную/прямоугольную посуду, так как продукты в углах часто чрезмерно греются.
5. Для предотвращения перегрева открытых участков можно использовать узкие полоски алюминиевой фольги. Не используйте большое количество фольги и соблюдайте расстояние в 1 дюйм (2,54 см) между фольгой и полостью.

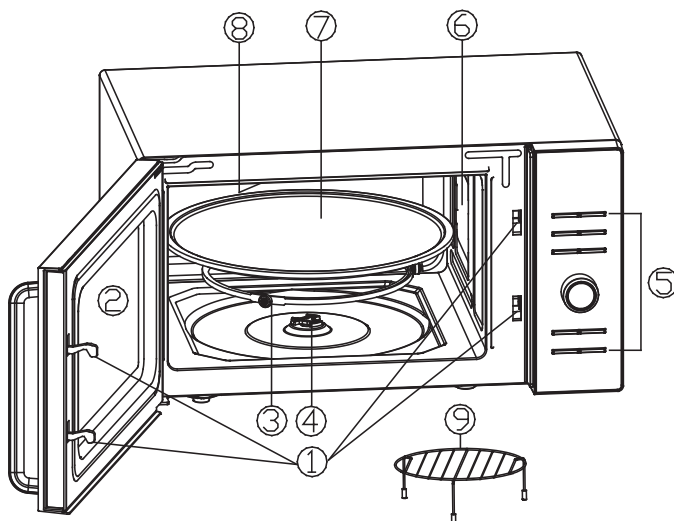
**Приведенный ниже список поможет выбрать правильную посуду.**

ПОСУДА	СВЧ	ГРИЛЬ	КОМБИНАЦИЯ
Жаропрочное стекло	Да	Да	Да
Нежаропрочное стекло	Нет	Нет	Нет
Термостойкая керамика	Да	Да	Да
Пластиковая тарелка, пригодная для использования в микроволновой печи	Да	Нет	Нет
Бумажные полотенца	Да	Нет	Нет
Металлический поднос	Нет	Да	Нет
Металлическая полка	Нет	Да	Нет
Алюминиевая фольга и контейнеры из фольги	Нет	Да	Нет

## ТЕХНИЧЕСКИЕ ХАРАКТЕРИСТИКИ

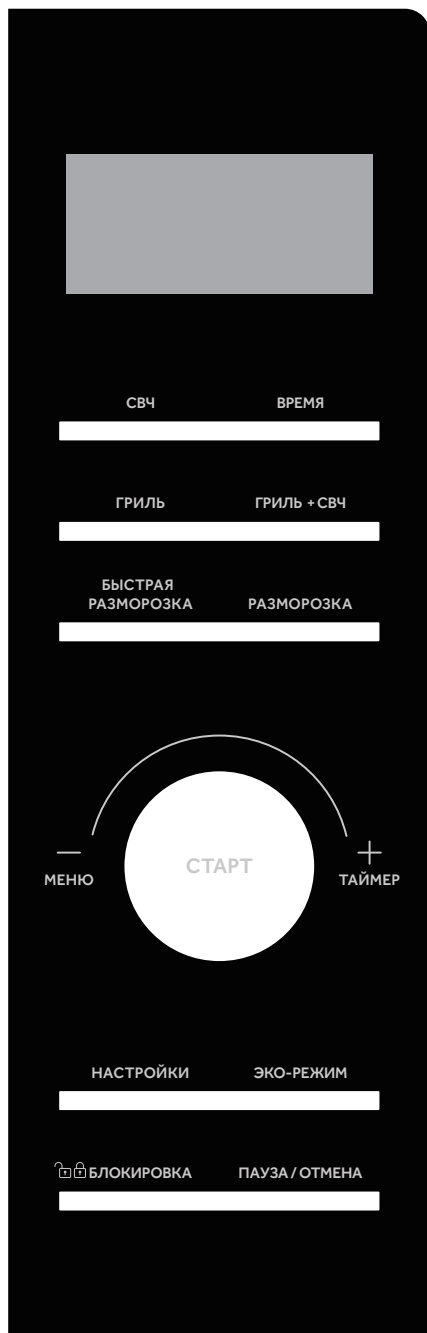
Потребляемая мощность:	230 В / 50 Гц, 1200 Вт (микроволновая печь)
	900 Вт (гриль)
Номинальная микроволновая мощность:	700 Вт
Рабочая частота:	2450 МГц
Внешние размеры:	262 мм (В) × 452 мм (Ш) × 361 мм (Г)
Размеры камеры печи:	175 мм (В) × 315 мм (Ш) × 296 мм (Г)
Объем печи:	20 литров
Вес нетто:	Прибл. 11 кг

## СХЕМА ОБОРУДОВАНИЯ



1. Система блокировки дверцы
2. Смотровое окно
3. Роликовое кольцо
4. Вал
5. Панель управления
6. Волновод (не снимайте миканитовую пластину, закрывающую волновод)
7. Стеклоанный поднос
8. Нагревательный элемент гриля
9. Металлическая полка

# ПАНЕЛЬ УПРАВЛЕНИЯ



- ▶ **ДИСПЛЕЙ**  
Отображает время, мощность и индикаторы.
- ▶ **СВЧ**  
Нажмите, чтобы установить уровень мощности микроволн.
- ▶ **ВРЕМЯ**  
Нажмите, чтобы установить время.
- ▶ **ГРИЛЬ**  
Нажмите, чтобы установить программу приготовления на гриле.
- ▶ **ГРИЛЬ + СВЧ**  
Нажмите, чтобы установить комбинированные программы приготовления в режиме микроволн и гриля.
- ▶ **БЫСТРАЯ РАЗМОРОЗКА**  
Нажмите, чтобы установить время разморозки продуктов.
- ▶ **РАЗМОРОЗКА**  
Нажмите, чтобы установить вес продуктов для разморозки.
- ▶ **МЕНЮ/ТАЙМЕР**  
Поверните, чтобы установить время, вес продукта или количество порций.  
Поверните, чтобы выбрать меню автоматического приготовления.
- ▶ **СТАРТ/БЫСТРЫЙ СТАРТ**  
Нажмите, чтобы запустить программы приготовления.  
Нажмите, чтобы установить программу быстрого приготовления.
- ▶ **НАСТРОЙКИ**  
Используется для настройки отложенного запуска печи.
- ▶ **ЭКО-РЕЖИМ**  
Нажмите, чтобы установить функцию энергосбережения.

### ▶ **БЛОКИРОВКА**

Используется для установки блокировки от детей.

### ▶ **ПАУЗА/ОТМЕНА**

Нажмите один раз, чтобы временно остановить приготовление, или два раза, чтобы завершить приготовление.

## **ИНСТРУКЦИИ ПО ЭКСПЛУАТАЦИИ**

- ▶ При первом включении печи раздастся звуковой сигнал, и на дисплее отобразится «1:01» и .
- ▶ Если в процессе настройки будет задержка около 30 секунд, печь вернется в режим ожидания.
- ▶ Если во время приготовления нажать кнопку **ПАУЗА/ОТМЕНА** один раз, программа будет приостановлена, что возобновить процесс приготовления нажмите кнопку **СТАРТ/БЫСТРЫЙ СТАРТ**. Если нажать кнопку **ПАУЗА/ОТМЕНА** дважды, программа будет отменена.
- ▶ По окончании приготовления на дисплее будет отображено сообщение «Конец» (End), а звуковой сигнал будет звучать каждые две минуты до тех пор, пока пользователь не нажмет любую кнопку или не откроет дверцу.
- ▶ Электронная система управления СВЧ имеет функцию охлаждения. В любом режиме приготовления, в котором время приготовления превышает 2 минуты, при приостановке или остановке приготовления, вентилятор печи автоматически включиться примерно на 3 минуты, чтобы охладить печь, тем самым продлить срок службы печи.

### **НАСТРОЙКА ЧАСОВ**

Можно использовать 12- или 24-часовой формат. Вы можете установить время в 12-ти часовом формате или 24-часовом формате, нажав кнопку **ВРЕМЯ** в режиме ожидания.

1. В режиме ожидания нажмите кнопку **ВРЕМЯ** несколько раз, чтобы выбрать 12- или 24-часовой формат времени.
2. Поверните ручку **МЕНЮ/ТАЙМЕР**, чтобы установить часы.
3. Нажмите кнопку **ВРЕМЯ** один раз.
4. Поверните ручку **МЕНЮ/ТАЙМЕР**, чтобы установить минуты.
5. Нажмите кнопку **ВРЕМЯ** для подтверждения.

**Примечание.** Во время приготовления вы можете проверить текущее время, нажав кнопку **ВРЕМЯ**.

## БЫСТРОЕ ПРИГОТОВЛЕНИЕ

Используйте эту функцию для удобного программирования печи для приготовления пищи в режиме СВЧ при 100% мощности. В режиме ожидания нажмите кнопку **СТАРТ/БЫСТРЫЙ СТАРТ** несколько раз, чтобы установить время приготовления (при каждом нажатии увеличивается на 30 секунд и до 10 минут), печь автоматически начинает работать на полной мощности.

**Примечание.** Во время быстрого приготовления можно добавить время приготовления, нажав кнопку **СТАРТ/БЫСТРЫЙ СТАРТ**.

## ПРИГОТОВЛЕНИЕ В МИКРОВОЛНОВОЙ ПЕЧИ

1. В режиме ожидания нажмите кнопку **СВЧ** несколько раз, чтобы установить уровень мощности.
2. Поверните ручку **МЕНЮ/ТАЙМЕР**, чтобы установить время приготовления. Доступен диапазон времени от 10 секунд до 95 минут.
3. Нажмите кнопку **СТАРТ/БЫСТРЫЙ СТАРТ** для подтверждения.

**Нажмите кнопку СВЧ, чтобы установить уровень мощности приготовления:**

Нажмите кнопку СВЧ	Индикация мощности	Нажмите кнопку СВЧ	Индикация мощности
1 раз	100% (P100)	7 раз	40% (P-40)
2 раза	90% (P-90)	8 раз	30% (P-30)
3 раза	80% (P-80)	9 раз	20% (P-20)
4 раза	70% (P-70)	10 раз	10% (P-10)
5 раз	60% (P-60)	11 раз	0% (P-00)
6 раз	50% (P-50)		

**Примечание.** Если вы хотите готовить на полной мощности, пропустите первый шаг.

## Гриль

Приготовление на гриле хорошо подходит для приготовления тонких ломтиков мяса, стейков, отбивных, шашлыка, сосисок и кусков курицы. Также подходит для приготовления горячих бутербродов и запеканок.

1. В режиме ожидания нажмите кнопку **ГРИЛЬ** один раз.
2. Поверните ручку **МЕНЮ/ТАЙМЕР**, чтобы установить время приготовления. Доступен диапазон времени от 10 секунд до 95 минут.
3. Нажмите кнопку **СТАРТ/БЫСТРЫЙ СТАРТ** для запуска.

## Гриль + СВЧ

Гриль работает дольше СВЧ в режиме комбинированного приготовления 1, который используется для приготовления рыбы и запеканок. СВЧ работают дольше, чем гриль в режиме комбинированного приготовления 2, который используется для приготовления запеканок, омлетов, запеченного картофеля и птицы.

1. В режиме ожидания нажмите кнопку **ГРИЛЬ+СВЧ** один или два раза, чтобы выбрать «Со-1» или «Со-2».
2. Поверните ручку **МЕНЮ/ТАЙМЕР**, чтобы установить время приготовления. Доступен диапазон времени от 10 секунд до 95 минут.
3. Нажмите кнопку **СТАРТ/БЫСТРЫЙ СТАРТ** для подтверждения.

**Примечание.** Во время приготовления вы можете проверить мощность работы в комбинированном режиме, нажав кнопку **ГРИЛЬ+СВЧ**.

## БЫСТРАЯ РАЗМОРОЗКА

1. В режиме ожидания нажмите кнопку **БЫСТРАЯ РАЗМОРОЗКА** один раз.
2. Поверните ручку **МЕНЮ/ТАЙМЕР**, чтобы установить время разморозки. Доступен диапазон времени от 10 секунд до 95 минут.
3. Нажмите кнопку **СТАРТ/БЫСТРЫЙ СТАРТ** для подтверждения.

**Примечание.** В процессе разморозки печь будет приостанавливать работу и воспроизводить звуковой сигнал, чтобы напомнить пользователю о необходимости перевернуть продукты, после чего нажмите кнопку **СТАРТ/БЫСТРЫЙ СТАРТ** для возобновления разморозки.

## РАЗМОРОЗКА ПО ВЕСУ

Время размораживания и уровень мощности устанавливаются автоматически после программирования веса продуктов. Диапазон веса замороженных продуктов составляет от 100 г до 1800 г.

1. В режиме ожидания несколько раз нажмите кнопку **РАЗМОРОЗКА**, чтобы установить вес продукта.
2. Нажмите кнопку **СТАРТ/БЫСТРЫЙ СТАРТ** для подтверждения.

**Примечание.** В процессе разморозки печь будет приостанавливать работу и воспроизводить звуковой сигнал, чтобы напомнить пользователю о необходимости перевернуть продукты, после чего нажмите кнопку **СТАРТ/БЫСТРЫЙ СТАРТ** для возобновления разморозки.

## НАСТРОЙКИ

Эта функция позволяет включить отложенный запуск печи.

1. Введите программу приготовления (за исключением быстрого приготовления, автоматической разморозки и быстрой разморозки). Не нажимайте кнопку **СТАРТ/БЫСТРЫЙ СТАРТ**.
2. Нажмите кнопку **НАСТРОЙКИ** один раз.
3. Поверните ручку **МЕНЮ/ТАЙМЕР**, чтобы установить часы.
4. Нажмите кнопку **НАСТРОЙКИ** один раз.
5. Поверните ручку **МЕНЮ/ТАЙМЕР**, чтобы установить минуты.
6. Нажмите кнопку **СТАРТ/БЫСТРЫЙ СТАРТ** для подтверждения.

**Примечание.** По достижении заданного времени раздастся звуковой сигнал, означающий начало выполнения заданной программы приготовления. В режиме предварительной настройки вы можете проверить заданное время, нажав кнопку **НАСТРОЙКИ** один раз. Вы можете отменить заданную программу, нажав кнопку **ПАУЗА/ОТМЕНА** во время отображения времени предустановки.

## МНОГОЭТАПНОЕ ПРИГОТОВЛЕНИЕ

Печь можно запрограммировать на выполнение до 2-х циклов приготовления.

Предположим, вы хотите установить следующую программу приготовления.

**Приготовление в микроволновой печи**



**Приготовление в микроволновой печи  
(с более низким уровнем мощности)**

1. Введите первую программу приготовления. Не нажимайте кнопку **СТАРТ/БЫСТРЫЙ СТАРТ**.
2. Введите вторую программу приготовления.
3. Нажмите кнопку **СТАРТ/БЫСТРЫЙ СТАРТ** для запуска.

**Примечание.** Меню автоматического приготовления, автоматическая разморозка, быстрая разморозка и быстрое приготовление не могут быть использованы для многоэтапной программы приготовления.

## ЭНЕРГОСБЕРЕЖЕНИЕ

**Для настройки:** в режиме ожидания нажмите кнопку **ЭКО-РЕЖИМ** один раз, дисплей выключится.

**Для отмены:** в режиме энергосбережения, откройте или закройте дверцу один раз, или нажмите любую кнопку один раз, или поверните ручку **МЕНЮ/ТАЙМЕР**, теперь функцию энергосбережения можно отключить.



## БЛОКИРОВКА ОТ ДЕТЕЙ

Блокировка предотвращает пользование печью детьми.

**Для настройки:** в режиме ожидания нажмите и удерживайте кнопку **БЛОКИРОВКА** более 3 секунд, раздастся звуковой сигнал и загорится световой индикатор, печь автоматически перейдет в режим блокировки от детей. В заблокированном состоянии все кнопки отключены.

**Для отмены:** нажмите и удерживайте кнопку **БЛОКИРОВКА** более 3 секунд, раздастся звуковой сигнал и индикатор погаснет.

## АВТОМАТИЧЕСКОЕ ПРИГОТОВЛЕНИЕ

Для следующих продуктов или режима приготовления не требуется программировать время и мощность приготовления. Достаточно указать тип продукта, который вы хотите приготовить, а также вес или количество порций этого продукта.

1. В режиме ожидания поверните ручку **МЕНЮ/ТАЙМЕР** против часовой стрелки один раз, на дисплее появится «А-01», затем поверните ручку по часовой стрелке, чтобы выбрать код продукта.
2. Нажмите кнопку **СТАРТ/БЫСТРЫЙ СТАРТ** один раз.
3. Поверните ручку **МЕНЮ/ТАЙМЕР**, чтобы установить вес продукта или количество порций.
4. Нажмите кнопку **СТАРТ/БЫСТРЫЙ СТАРТ** для подтверждения.

### Меню автоматического приготовления:

Код	Меню	Примечание
A-01	Спагетти (100 г, 200 г, 300 г)	1. Продукты А-08 ~ А-11: во время приготовления продукты необходимо переворачивать. 2. Результат автоматического приготовления зависит от таких факторов, как колебания напряжения, форма и размер продуктов, ваши личные предпочтения в отношении степени готовности определенных продуктов и даже от того, каким образом вы размещаете продукты в печи. Если результат вас не устраивает, отрегулируйте время приготовления.
A-02	Картофель (1–2 порции)	
A-03	Автоматический разогрев (200–800 г)	
A-04	Попкорн (100 г)	
A-05	Рыба (200–600 г)	
A-06	Пицца (150 г, 300 г, 450 г)	
A-07	Овощи (200–600 г)	
A-08	Курица (800–1400 г)	
A-09	Говядина/баранина (200–600 г)	
A-10	Мясо на вертеле (100–500 г)	
A-11	Ветчина на гриле (100–500 г)	

## ОЧИСТКА И УХОД

1. Выключите печь и отсоедините шнур питания от стенки во время очистки.
2. Внутренняя поверхность печи должна содержаться в чистоте. При попадании брызг или пролитой жидкости на стенки печи протрите их влажной тканью. При сильном загрязнении печи можно использовать мягкие моющие средства. Не рекомендуется использовать аэрозоли или другие агрессивные чистящие средства. Они могут оставить пятна и разводы на поверхностях дверцы или привести к их помутнению.
3. Внешнюю поверхность печи необходимо протирать влажной тканью. Во избежание повреждения рабочих деталей внутри печи не допускайте попадания воды в вентиляционные отверстия.
4. Часто протирайте дверцу и смотровое окно с обеих сторон, уплотнения дверцы и прилегающие части влажной тканью, чтобы удалить все проливы и брызги. Не используйте абразивные моющие средства.
5. Запрещается использовать парочиститель.
6. Не допускайте намокания панели управления. Рекомендуется протирать ее мягкой влажной тканью. При очистке панели управления оставьте дверцу открытой, чтобы предотвратить случайное включение печи.
7. При скоплении пара внутри или вокруг дверцы печи протрите ее мягкой тканью. Это может произойти, если микроволновая печь эксплуатируется в условиях высокой влажности. Это не является неисправностью.
8. Периодически необходимо снимать стеклянный поднос для очистки. Рекомендуется мыть поддон в теплой мыльной воде или в посудомоечной машине.
9. Роликовое кольцо и дно печи следует регулярно очищать во избежание чрезмерного шума. Протрите нижнюю поверхность микроволновой печи мягким моющим средством. Роликовое кольцо можно мыть в слабой мыльной воде или в посудомоечной машине. При снятии роликового кольца обязательно установите его на место.
10. Для удаления запахов в печи, смешайте чашку воды с соком и кожурой одного лимона в миске, пригодной для использования в микроволновке. Включите печь на 5 минут. Тщательно вытрите насухо мягкой тканью.
11. Если лампа перегорела, обратитесь в сервисный центр для ее замены.
12. Печь следует регулярно чистить и удалять любые отложения пищи. Несоблюдение требований по поддержанию печи в чистом состоянии может привести к ухудшению качества поверхности, что может отрицательно сказаться на сроке службы прибора и, возможно, привести к возникновению опасной ситуации.
13. Запрещается выбрасывать данное устройство вместе с бытовым мусором; его следует сдать в специальный центр по утилизации, созданными органами власти.
14. При первом использовании СВЧ-печи с функцией гриля может образовываться легкий дым и запах. Это нормальное явление, поскольку печь изготовлена из стальной пластины, покрытой смазочным маслом, и при сгорании смазочного масла в новой печи будет образовываться дым и запах. Через какое-то время это пройдет.

## ТРАНСПОРТИРОВКА И ХРАНЕНИЕ

1. Перевозить и хранить продукт необходимо в заводской упаковке, согласно указанным на ней манипуляционным знакам.
2. При погрузке, разгрузке и транспортировке соблюдайте осторожность.
3. Транспорт и хранилища должны обеспечивать защиту продукта от атмосферных осадков и механических повреждений.

## УСТРАНЕНИЕ НЕИСПРАВНОСТЕЙ



Меры по предотвращению и устранению неисправностей должны производиться авторизованными центрами.

Согласно Директиве об утилизации электрического и электронного оборудования (WEEE), такие отходы следует собирать и обрабатывать отдельно. Если в будущем вам потребуется утилизировать этот продукт, НЕ выбрасывайте его вместе с бытовыми отходами. Отправьте этот продукт в пункты сбора отходов электрического и электронного оборудования, если таковые имеются.

## СЛУЖБА ПОДДЕРЖКИ КЛИЕНТОВ

Мы рекомендуем обращаться в службу поддержки клиентов компании «Хайер», а также использовать оригинальные запасные части. Если у вас возникли проблемы с вашей бытовой техникой, пожалуйста, сначала изучите раздел «Устранение неисправностей». Если вы не нашли решения проблемы, пожалуйста, обратитесь:

- к вашему официальному дилеру или
- в наш колл-центр:  
8-800-250-43-05 (РФ),  
8-10-800-2000-17-06 (РБ),
- на сайт [www.haier-europe.com](http://www.haier-europe.com), где вы можете оставить заявку на обслуживание, а также найти ответы на часто задаваемые вопросы.

Обращаясь в наш сервисный центр, пожалуйста, подготовьте следующую информацию, которую вы можете найти на паспортной табличке и в чеке:

Модель \_\_\_\_\_

Серийный номер \_\_\_\_\_

Дата продажи \_\_\_\_\_



Также, пожалуйста, проверьте наличие гарантии и документов о продаже.

**Важно!** Отсутствие на приборе серийного номера делает невозможной для Производителя идентификацию прибора и, как следствие, его гарантийное обслуживание. Запрещается удалять с прибора заводские идентифицирующие таблички. Отсутствие заводских табличек может стать причиной отказа выполнения гарантийных обязательств.

В настоящий документ могут быть внесены изменения без предварительного уведомления. Производитель оставляет за собой право вносить изменения в конструкцию и комплектацию изделия без дополнительного уведомления.

Продукция соответствует требованиям технических регламентов Евразийского экономического союза (Таможенного) союза.

Сертификат соответствия № ЕАЭС RU С-СН.НН47.В.00178/23 от 05.05.2023 действует до 05.05.2028.

Декларация о соответствии № ЕАЭС N RU Д-СН.РА03.В.72516/23 от 05.05.2023 действует до 05.05.2028.

Более подробные сведения указаны в Едином реестре выданных сертификатов соответствия и зарегистрированных деклараций о соответствии Евразийского экономического союза.

# ГАРАНТИЙНЫЕ УСЛОВИЯ

## Уважаемый покупатель!

Корпорация Haier, находящаяся по адресу: Room S401, Haier Brand building, Haier Industry park, Hi-tech Zone, Laoshan District, Qingdao, Китай, благодарит Вас за Ваш выбор, гарантирует высокое качество и безупречное функционирование данного изделия при соблюдении правил его эксплуатации. Официальный срок службы на изделия бытовой техники, предназначенные для использования в быту: на телевизоры, микроволновые печи — 5 лет, на планшетные компьютеры, ноутбуки и приставки телевизионные — 3 года, на пылесосы — 4 года, на мобильные телефоны и гироскутеры — 2 года, на остальные товары — 7 лет со дня передачи изделия конечному потребителю. Учитывая высокое качество продукции, фактический срок службы может значительно превышать официальный. Рекомендуем по окончании срока службы обратиться в Авторизованный сервисный центр для проведения профилактических работ и получения рекомендаций. Вся продукция изготовлена с учетом условий эксплуатации и соответствует требованиям технических регламентов Евразийского экономического (Таможенного) союза.

Во избежание недоразумений, убедительно просим Вас при покупке внимательно изучить эксплуатационную документацию, условия гарантийных обязательств. Данное изделие представляет собой технически сложный товар бытового назначения. Если купленное Вами изделие требует специальной установки и подключения, настоятельно рекомендуем Вам обратиться к Авторизованному сервисному центру Haier.

Корпорация Haier подтверждает принятие на себя обязательств по удовлетворению требований потребителей, установленных действующим законодательством о защите прав потребителей, иными нормативными актами в случае обнаружения недостатков изделия. Однако Корпорация Haier оставляет за собой право отказать как в гарантийном, так и дополнительном сервисном обслуживании изделия в случае несоблюдения изложенных ниже условий.

## Условия гарантийного и дополнительного сервисного обслуживания

Корпорация Haier устанавливает гарантийный срок 12 месяцев со дня передачи товара потребителю и производит дополнительное сервисное обслуживание в течение 36 месяцев со дня передачи товара потребителю\*. Во избежание возможных недоразумений, сохраняйте в течение срока службы документы, прилагаемые к изделию при его продаже (товарный чек, кассовый чек, эксплуатационная документация). Дополнительное сервисное обслуживание изделия — бесплатное для потребителя устранение недостатков изделия, возникших по вине Изготовителя. Данная услуга оказывается только при предъявлении владельцем изделия товарного и кассового чеков, иных документов, подтверждающих факт покупки изделия.

Гарантийное обслуживание производится исключительно Авторизованными сервисными центрами Haier. Полный список Авторизованных сервисных центров вы можете узнать в Информационном центре Haier по телефону:

**8-800-250-43-05** — для Потребителей из России (бесплатный звонок из регионов России)

**8-10-800-2000-17-06** — для Потребителей из Беларуси (бесплатный звонок из регионов Беларуси)

или на сайте: [www.haier-europe.com](http://www.haier-europe.com) или сделав запрос по электронной почте: [help@haieronline.ru](mailto:help@haieronline.ru).

Данные Авторизованных сервисных центров могут быть изменены, за справками обращайтесь в Информационный центр Haier.

## Гарантийное и дополнительное сервисное обслуживание не распространяется на изделия, недостатки которых возникли вследствие:

- нарушения потребителем условий и правил эксплуатации, хранения и/или транспортировки товара;
- неправильной установки и/или подключения изделия;
- нарушения технологии работ с холодильным контуром и электрическими подключениями, как и привлечение к монтажу Изделия лиц, не имеющих соответствующей квалификации, подтвержденной документально;
- отсутствия своевременного технического обслуживания Изделия в том случае, если этого требует эксплуатационная документация;
- избыточного или недостаточного давления в водопроводной сети;
- применения мощных средств, несоответствующих данному типу изделия, а также превышения рекомендуемой дозировки мощных средств;
- использования изделия в целях, для которых оно не предназначено;
- действий третьих лиц: ремонт или внесение несанкционированных изготовителем конструктивных или схемотехнических изменений неуполномоченными лицами;
- отклонений от стандартов и норм питающих сетей;
- действия непреодолимой силы (стихия, пожар, молния т. п.);
- несчастных случаев, умышленных или неосторожных действий потребителя или третьих лиц;
- если обнаружены повреждения, вызванные попаданием внутрь изделия посторонних предметов, веществ, жидкостей, насекомых, продуктов жизнедеятельности насекомых;
- срабатывание термозащиты в следствии включения не заполненного/не полностью заполненного водой бака водонагревателя.

## Гарантийное и дополнительное сервисное обслуживание не распространяется на следующие виды работ:

- установка и подключение изделия на месте эксплуатации;
- инструктаж и консультирование потребителя по использованию изделия;
- очистка изделия снаружи либо изнутри.

## Гарантийному и дополнительному сервисному обслуживанию не подлежат нижеперечисленные расходные материалы и аксессуары:

- фильтры для кондиционеров;
- фильтры, шланги для подвода /слива воды для стиральных и посудомоечных машин;
- шланги, трубки, щетки, насадки, пылесборники, фильтры для пылесосов;
- тарелки, вертелы, решетки, блюда и подставки для микроволновых печей;
- фильтры, поглотители запахов, лампочки, полки, ящики, подставки и другие емкости для хранения продуктов в холодильниках;
- пульты управления, аккумуляторные батареи, элементы питания, внешние блоки питания и зарядные устройства;
- документация, прилагаемая к изделию.

Периодическое обслуживание изделия (замена фильтров и т. д.) производится по желанию потребителя за дополнительную плату.

**Важно!** Отсутствие на приборе серийного номера делает невозможной для Изготовителя идентификацию прибора и, как следствие, его гарантийное обслуживание. Запрещается удалять с прибора заводские идентифицирующие таблички. Повреждение или отсутствие заводских табличек может стать причиной отказа выполнения гарантийных обязательств.

\*дополнительное сервисное обслуживание не распространяется на электрические водонагреватели, микроволновые печи, холодильники моделей HRB-331, морозильники, газовые плиты, пылесосы, пылесосы-роботы, телевизоры, приставки телевизионные, планшетные компьютеры, ноутбуки, мобильные телефоны, гироскутеры.

# МАЗМҰНЫ

Микротолқынды энергияның ықтимал шамадан тыс әсеріне жол бермеуге арналған сақтық шаралары .....	2
Қауіпсіздікке қатысты маңызды нұсқаулар .....	2
Орнату жөніндегі нұсқаулық .....	5
Жерге тұйықтау жөніндегі нұсқаулықтар .....	6
Радиокедергілер .....	6
Қызметке жүгінер алдында .....	7
Тамақ дайындау әдістері .....	7
Ыдысқа қатысты нұсқаулар .....	8
Техникалық сипаттамалары .....	9
Жабдық схемасы .....	9
Басқару тақтасы .....	10
Пайдалану жөніндегі нұсқаулар .....	11
Сағатты теңшеу .....	11
Жылдам дайындау .....	12
Микротолқынды пеште дайындау .....	12
Гриль .....	12
Гриль + АЖЖ .....	13
Жылдам еріту .....	13
Салмақ бойынша еріту .....	13
Алдын ала орнату .....	14
Көп кезеңді дайындау .....	14
Энергия үнемдеу .....	14
Балалардан бұғаттау .....	15
Автоматты дайындау .....	15
Тазалау және күтім көрсету .....	16
Тасымалдау және сақтау .....	17
Ақаулықтарды жою .....	17
Клиенттерді қолдау қызметі .....	18
Кепілдік талоны .....	19

# МИКРОТОЛҚЫНДЫ ЭНЕРГИЯНЫҢ ЫҚТИМАЛ ШАМАДАН ТЫС ӘСЕРІНЕ ЖОЛ БЕРМЕУГЕ АРНАЛҒАН САҚТЫҚ ШАРАЛАРЫ

1. Пешті ашық есікшесімен пайдалануға тырыспаңыз, өйткені бұл микротолқынды энергияның зиянды әсеріне әкелуі мүмкін. Қорғаныш экранын шешіп алмаңыз және сындырмаңыз.
2. Пештің беттік жағы мен есікшесі арасына ешқандай заттарды орналастырмаңыз және тығыздағыш беттерде кірдің немесе тазартқыш құрал қалдықтарының жиналуына жол бермеңіз.
3. Егер пеш бүлінген болса, оны пайдаланбаңыз. Микротолқынды пештің есікшесі дұрыс жабылуы керек, онда
  - a) есікшеге (соның ішінде майысу болмауы керек),
  - b) ілмектер мен ысырмаларға (олар зақымдалмауы немесе босаңсымауы керек),
  - c) есік тығыздағыштары мен тығыздағыштардың беттеріне зақым келмеуі керек.
4. Пешті теңшеуді немесе жөндеуді тек білікті қызмет көрсетуші персонал жүргізуі керек.

## ҚАУІПСІЗДІККЕ ҚАТЫСТЫ МАҢЫЗДЫ НҰСҚАУЛАР

**Назар аударыңыз!** Электр аспаптарын пайдаланған кезде, келесілерді қоса, мынадай негізгі сақтық шараларын орындау керек. Күйіктер алу, электр тогының соғуы, тұтану, адамдардың жарақаттануы немесе аса жоғары жиілікті (АЖЖ) энергияның шамадан тыс әсер ету қаупін азайту үшін:

1. Құрылғыны қолданар алдында барлық нұсқауларды мұқият оқып шығып, оларды кейінгі пайдалану үшін сақтаңыз.
2. Осы құрылғыны нұсқаулықта сипатталғандай тек мақсатына сай пайдаланыңыз. Құрылғыда агрессиялық химиялық затарды немесе буларды пайдаланбаңыз. Осы пеш үлгісі тамақ өнімдерін қыздыру, дайындау немесе кептіру үшін арнайы әзірленген. Ол коммерциялық немесе өнеркәсіптік пайдалануға арналмаған.
3. Бос пешті пайдалануға тыйым салынады.
4. Егер баусымы немесе штепсель айыры зақымдалған болса, егер ол тиісті түрде жұмыс істемесе, құлаған немесе зақымдалған болса, құрылғыны пайдаланбаңыз. Егер баусым зақымдалса, электр тогымен зақымдануды болдырмау үшін оны өндіруші, өндірушінің сервистік орталығы немесе тиісті біліктілігі бар маман ауыстыруы тиіс.
5. **Назар аударыңыз!** Балаларға пешті қауіпсіз пайдалануға және қате пайдаланудың қауіптілігін түсінуге мүмкіндік беретін тиісті нұсқаулар берілген жағдайда ғана, пешті қадағалаусыз пайдалануына рұқсат беріледі.

6. **Назар аударыңыз!** Аспап аралас режимде жұмыс істегенде құрылғының жоғары температура бөлуіне байланысты балалар пешті тек ересектердің қадағалауымен пайдалануы тиіс.
7. Пеш камерасында өрт қаупін азайту үшін:
  - Азық-түлікті пластикалық немесе қағаз контейнерлерде жылытқанда тұтану ықтималдығы бар болғандықтан, пешті қадағалаңыз.
  - Қағаз немесе пластик пакеттерді пешке қоймас бұрын олардан сым тұтастырғыштарды алып тастаңыз.
  - Егер түтіндеу байқалса, аспапты сөндіріңіз немесе ажыратыңыз және от сөнуге үшін есікшені жабық күйде ұстаңыз.
  - Пешті азық-түлік сақтау үшін пайдаланбаңыз. Құрылғыны пайдаланбаған кезде камера-сында қағаз бұйымдарын, ас үй керек-жарақтарын немесе тамақ өнімдерін қалдырмаңыз.
  - Микротолқынды пеш тамақ өнімдері мен сусындарды жылытуға арналған. Киімді кептіру және жылытқы, тәпішке, ысқыш, дымқыл шүберек және осыған ұқсас заттарды жылыту жарақатқа, тұтануға немесе өртке әкелуі мүмкін.
8. **Назар аударыңыз!** Сұйықтықтар мен басқа тамақ өнімдерін саңылаусыз контейнерлерде жылытуға болмайды, өйткені олар жарылуы мүмкін.
9. Микротолқынды пеште сусындарды жылыту баяулатылған қайнауға әкелуі мүмкін, сондықтан ыдысты пештен алғанда сақ болыңыз.
10. Пеште тамақ өнімдерін қуыруға тыйым салынады. Ыстық май пештің бөлшектеріне және ыдыстарға зақым келтіруі мүмкін және одан күйіп қалуға болады.
11. Қабықтағы жұмыртқаны және бітеу пісірілген жұмыртқаны пеште жылытпау қажет, себебі ол микротолқындармен жылыту процесі аяқталғаннан кейін, мысалы, жарылуы мүмкін.
12. Тамақ дайындау алдында картоп, кәді, алма және талшын сияқты қабығы қалың өнімдерде кесіктер жасаңыз.
13. Тамақтандыру бөтелкелері мен балалар тағамына арналған құтышалардың ішіндегісін араластыру немесе шайқау қажет. Күйіп қалмау үшін тұтынар алдында өнімдердің температурасын тексеру қажет.
14. Қыздырылған тамақ өнімдерінен берілетін жылудың әсерінен ыдыс ысып кетуі мүмкін. Ыдысты алу үшін тұтқыштың қажет болуы мүмкін.
15. Ыдыстардың АЖЖ пеште қолдануға жарамдылығы тексерілуі керек.
16. **Назар аударыңыз!** Құрылғы корпусын ашу қажет болатын жөндеу және қызмет көрсету операцияларын тек білікті персонал орындауы тиіс.
17. Осы микротолқынды пеш EN 55011/CISPR 11 стандартының талаптарына сәйкес келеді және В классына, 2-топқа жатады. 2-топ жабдықтары: 2-топқа ISM жиілік диапазоны бар барлық жабдықтар кіреді, онда 9 кГц-тен 400 ГГц-ке дейінгі жиілік диапазонында радиожиілік энергиясы әдейі өндіріледі және пайдаланылады немесе электромагниттік сәулелену, индуктивті және /



- немесе сыйымдылық байланысы, материалды өңдеу, бақылау/талдау мақсаттары үшін немесе электромагниттік энергияны беру үшін тек локалды түрде пайдаланылады. В класты жабдық — бұл тұрғын үй-жайларда және тұрмыстық мақсаттарда пайдаланылатын ғимараттарды электрмен қамтамасыз ететін төмен вольтты электр желісіне тікелей қосылған мекемелерде пайдалануға жарамды жабдық.
18. Пешті физикалық, сенсорлық немесе ақыл-ой қабілеті шектеулі немесе өмірлік тәжірибесі не тиісті білімі жоқ адамдардың (балаларды қоса алғанда), егер олардың қауіпсіздігіне жауапты адамның бақылауында болмаса немесе аспапты пайдалану туралы нұсқау берілмесе, пайдалануына болмайды.
  19. Пешпен ойнауына жол бермеу үшін балаларды қадағалау қажет.
  20. Микротолқынды пеш басқа құрылғылардан бөлек тұруы керек.
  21. **Назар аударыңыз!** Пешті плитаның немесе басқа қыздыру құрылғыларының үстіне қоймаңыз, әйтпесе пеш зақымдалуы мүмкін, мұндай жағдайларға кепілдік қолданылмайды.
  22. Микротолқынды пеш шкафқа орнатылмауы тиіс.
  23. Құрылғының сыртқы беті мен есікшесі жұмыс кезінде қызып кетуі мүмкін.
  24. **Назар аударыңыз!** Пайдалану кезінде бұйымның ашық бөліктері қызып кетуі мүмкін. Кішкентай балалар қауіпсіз қашықтықта болуы керек.
  25. Пайдалану кезінде бұйым қызды. Тамақ дайындау кезінде пештің ішіндегі қыздыру элементтеріне тиюден аулақ болу керек.
  26. Жұмыс кезінде қорғалмаған беттердің температурасы жоғары мәнге жетуі мүмкін.
  27. **Назар аударыңыз!** Егер есікше немесе есік тығыздағыштары бүлінген болса, оларды құзыретті тұлға жөндегеншепеш пайдаланылмауы тиіс.
  28. Аспап сыртқы таймердің немесе жеке қашықтан басқару жүйесінің көмегімен пайдалануға арналмаған.
  29. Микротолқынды пеш коммерциялық мақсатта емес, тек тұрмыстық пайдалануға арналған.
  30. Артқы немесе бүйірлеріндегі шектеу жапсырмасын алып тастауға тыйым салынады, өйткені ол ауа айналымы үшін қабырғадан ең аз қашықтықты қамтамасыз етеді.
  31. Зақымдануды болдырмау үшін құрылғыны жылжитпас бұрын айналмалы дискіні бекітіңіз.
  32. **Назар аударыңыз!** Жөндеуді немесе техникалық қызмет көрсетуді тек білікті маман жүргізуі керек, өйткені бұл АЖЖ сәуленуден қорғауды қамтамасыз ететін қақпақты алып тастауды білдіреді. Бұл қуат баусымын немесе жарықтандыруды ауыстыруға да қатысты. Мұндай жағдайларда құрылғыны біздің қызмет көрсету орталығымызға жіберу керек.
  33. Микротолқынды пеш тек ерітуге, тамақ дайындауға және тамақты бумен пісіруге арналған.
  34. Пештен қыздырылған тағамды алу қажет болған жағдайда тұтқышты пайдаланыңыз.
  35. **Абайлаңыз!** Қақпақты ашқанда немесе жұқалтырды тағамнан алып тастаған кезде буға күйіп қалуыңыз мүмкін.

36. Осы құрылғыны 8 жастан асқан балаларға, сондай-ақ физикалық, сенсорлық немесе ақыл-ой қабілеттері шектеулі немесе тиісті тәжірибесі мен білімі жеткіліксіз тұлғаларға, егер олар мұны қадағалаумен жасаса немесе оларға осы құрылғыны қауіпсіз пайдалану жөнінде нұсқаулық беріліп, олар осымен байланысты қауіпті түсінетін болса, пайдалануға рұқсат етіледі. Балаларға

құрылғымен ойнауға тыйым салынады. Пайдаланушы үшін қолжетімді тазалауды және техникалық қызмет көрсетуді, олар 8 жастан асқан және қадағалауда болған жағдайды қоспағанда, балалар жүргізеуі керек.

37. Егер түтіндеу байқалса, аспапты сөндіріңіз немесе ажыратыңыз және от сөнуі үшін, есікшені жабық күйде ұстаңыз.

## ОРНАТУ ЖӨНІНДЕГІ НҰСҚАУЛЫҚ

1. Есікшенің ішкі жағынан барлық қаптау материалдарының алынғанына көз жеткізіңіз.
2. **Назар аударыңыз!** Пеште зақымданудың, мысалы, есікшесінің орнынан қозғалуы немесе майысуы, тығыздағыштар мен тығыздағыш беттің бүлінуі, есікше ілмектері мен ысырмаларының бүлінуі немесе босаңсуы, сондай-ақ камераның ішінде немесе есікшеде майысқан жерлердің болуын тексеріңіз. Егер зақымдану анықталса, пешті пайдаланбаңыз және білікті қызмет көрсетуші персоналға жүгініңіз.
3. Микротолқынды пешті, пеште дайындауға болатын ең ауыр өнімдерімен қоса, оның салмағын көтере алатын тегіс, тұрақты бетке орналастыру керек.
4. Пешті температурасы, ылғалдылығы жоғары орындарда немесе жанғыш материалдардың жанына орналастырмаңыз.

5. Пештің қалыпты жұмыс істеуі үшін онда жеткілікті ауа ағыны болуы керек. Пештің үстіңгі бетінен кемінде 20 см және екі жағынан 5 см бос кеңістік қалдыру керек. АЖЖ пештің артқы панелі қабырғаға жақын орналасуы керек. Аспаптағы саңылауларды жаппаңыз және бұғаттамаңыз. Пеш аяқшаларын алып тастамаңыз.
6. Егер шыны поднос, аунақшалы тірегі мен білігі тиісті күйінде болмаса, пешті пайдалануға тыйым салынады.
7. Қуат баусымының зақымдалмағанына, оның микротолқынды пештің астында қалмағанына және ыстық немесе үшкір беттермен жанаспайтынына көз жеткізіңіз.
8. Апаттық жағдайда тез ажырату үшін розетка оңай қолжетімді болуы керек.
9. Пешті көшеде пайдаланбаңыз.

# ЖЕРГЕ ТҰЙЫҚТАУ ЖӨНІНДЕГІ НҰСҚАУЛЫҚТАР

Осы құрылғы жерге тұйықталған болуы тиіс. Осы аспап жерлендіруші айыры бар жерлендіруші сымды баусыммен жабдықталған. Ол тиісті түрде орнатылған және жерге тұйықталған розеткаға ендірілуі керек. Қысқа тұйықталу жағдайында жерге тұйықтау құрылғы корпусынан кернеуді арылтып, электр тогымен зақымдану қатерін төмендетеді. Пешті қосу үшін бөлек контурды қарастыру ұсынылады. Жоғары кернеу қауіпті және өртке немесе басқа жазатайым оқиғаға әкеп соғуы мүмкін, бұл пештің зақымдалуына әкелуі ықтимал.

**Назар аударыңыз!** Жерлендіруші штепселді дұрыс пайдаланбау электр тогымен зақымдануға әкеп соғуы мүмкін.

## Ескерту:

1. Жерге тұйықтау бойынша нұсқауларға немесе электр жабдықтарына қатысты сұрақтар туындаған кезде білікті электрикке немесе техникалық маманға жүгініңіз.
2. Өндіруші мен сатушы қуат көзіне қосылу рәсімін сақтамау нәтижесінде пештің зақымдануы немесе алынған жарақаттар үшін жауап бермейді.

**Күштік сымдағы сымдар келесі кодтамаға сәйкес түстерге боялған:**

**Жасыл және сары = ЖЕРГЕ ТҰЙЫҚТАУ**

**Көк = БЕЙТАРАПТАМА**

**Қоңыр = КЕРНЕУ АСТЫНДА**

## РАДИОКЕДЕРГІЛЕР

АЖЖ пештің жұмысы радио, теледидар немесе ұқсас жабдықтарға кедергі келтіруі мүмкін. Кедергілер болған кезде олардың әсерін келесі шараларды қолдану арқылы азайтуға немесе жоюға болады:

1. Микротолқынды пештің есікшесі мен тығыздағыш бетін тазалаңыз.
2. Радио немесе теледидар антеннасын бұраңыз.
3. Микротолқынды пештің қабылдағышқа қатысты орнын өзгертіңіз.
4. Микротолқынды пешті қабылдағыштан алыстатыңыз.
5. Пеш пен қабылдағыш әртүрлі контурларға қосылулы болу үшін микротолқынды пешті басқа розеткаға қосыңыз.

# ҚЫЗМЕТКЕ ЖҮГІНЕР АЛДЫНДА

Сервистік қызметке жүгінер алдында келесі әрекеттерді орындау қажет:

- ▶ Пештің электр желісіне қосылуының сенімділігін тексеріңіз. Кері жағдайда, айырды розеткадан суырып, 10 секунд күтіңіз де қайтадан розеткаға тығыңыз.
- ▶ Сақтандырғыштың күйіп кетпегенін немесе негізгі қорғаныс автоматының іске қосылуын тексеріңіз. Егер олар қалыпты жұмыс істесе, розеткаға басқа құрылғыны қосу арқылы оны тексеріңіз.
- ▶ Басқару тақтасының дұрыс бағдарламаланғанын және таймердің орнатылғанын тексеріңіз.
- ▶ Есікшенің мықтап жабылатынына, есікшені бұғаттау жүйесінің жұмыс істейтініне көз жеткізіңіз. Егер есікше тиісті түрде жабылмаса, микротолқынды энергия берілмейді.

**ЕГЕР ЖОҒАРЫДА АТАЛҒАН ІС-ӘРЕКЕТТЕР КӨМЕКТЕСПЕСЕ, БІЛІКТІ ТЕХНИКАЛЫҚ МАМАНҒА ЖҮГІНІҢІЗ. ПЕШТІ ӨЗ БЕТІҢІЗШЕ РЕТТЕУГЕ НЕМЕСЕ ЖӨНДЕУГЕ ТЫРЫСПАҢЫЗ.**

## ТАМАҚ ДАЙЫНДАУ ӘДІСТЕРІ

1. Өнімдерді жинақы орналастырыңыз. Ең қалың аймақтарды табақтың сыртына қарай орналастырыңыз.
2. Дайындау уақытын қадағалаңыз. Көрсетілген ең аз уақыт ішінде дайындаңыз және қажеттілікке қарай дайындау уақытын қосыңыз. Қатты қыздырылған өнімдер түтін шығаруы немесе тұтануы мүмкін.
3. Дайындау кезінде өнімдердің бетін жабыңыз. Қақпақ шашырауға жол бермейді және тамақтың біркелкі дайындалуына ықпал етеді.
4. Тауық еті мен гамбургер сияқты өнімдердің дайындалуын жеделдету үшін дайындау кезінде оларды аударып отыру керек. Қуырдақ сияқты ірі көлемді өнімдерді кем дегенде бір рет аударып қою керек.
5. Дайындау кезінде, мысалы фрикаделька сияқты өнімдерді, жоғарыдан төменге және ортасынан шетіне қарай орнын ауыстырыңыз.

# ЫДЫСҚА ҚАТЫСТЫ НҮСҚАУЛАР

1. Микротолқындар металға енбейді. Тек микротолқынды пештерде пайдалануға жарамды ыдыстарды пайдаланыңыз. Пеште дайындау үшін азық-түлік пен сусындарға арналған металл контейнерлерді пайдалануға болмайды. Егер өндіруші микротолқынды пеште пайдалануға жарамды металл контейнерлердің өлшемі мен пішінін көрсетсе, бұл талап қолданылмайды.
2. Микротолқындар металға енбейді, сондықтан металл ыдыстарды немесе металмен әрленген ыдыстарды пайдалануға тыйым салынады.
3. Тамақ дайындау кезінде қайта өңделген қағаз бұйымдарын пайдаланбаңыз, себебі олардың құрамында ұшқындар және/немесе тұтануды тудыруы мүмкін ұсақ металл үзінділері болуы мүмкін.
4. Төртбұрышты/тікбұрышты емес, дөңгелек/сопақ ыдыстарды пайдалану ұсынылады, өйткені көбінесе бұрыштардағы өнімдер шамадан тыс қызып кетеді.
5. Ашық жерлердің қызып кетуіне жол бермеу үшін алюминий жұқалтырдың тар жолақтарын қолдануға болады. Жұқалтырдың көп мөлшерін пайдаланбаңыз және жұқалтыр мен қуыс арасындағы 1 дюйм (2,54 см) қашықтықты сақтаңыз.

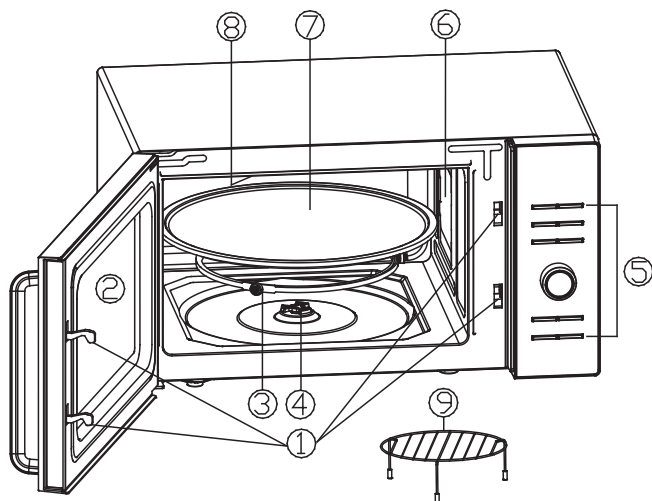
**Төменде келтірілген тізім дұрыс ыдысты таңдауға көмектеседі.**

<b>ЫДЫС</b>	<b>АЖЖ</b>	<b>ГРИЛЬ</b>	<b>АРАЛАС</b>
Ыстыққа төзімді шыны	Иә	Иә	Иә
Ыстыққа төзімді емес шыны	Жоқ	Жоқ	Жоқ
Ыстыққа төзімді керамика	Иә	Иә	Иә
Микротолқынды пешке пайдалануға жарамды пластикалық табақ	Иә	Жоқ	Жоқ
Қағаз сүлгілер	Иә	Жоқ	Жоқ
Металл поднос	Жоқ	Иә	Жоқ
Металл сөре	Жоқ	Иә	Жоқ
Алюминий жұқалтыр және жұқалтырдан жасалған контейнерлер	Жоқ	Иә	Жоқ

## ТЕХНИКАЛЫҚ СИПАТТАМАЛАРЫ

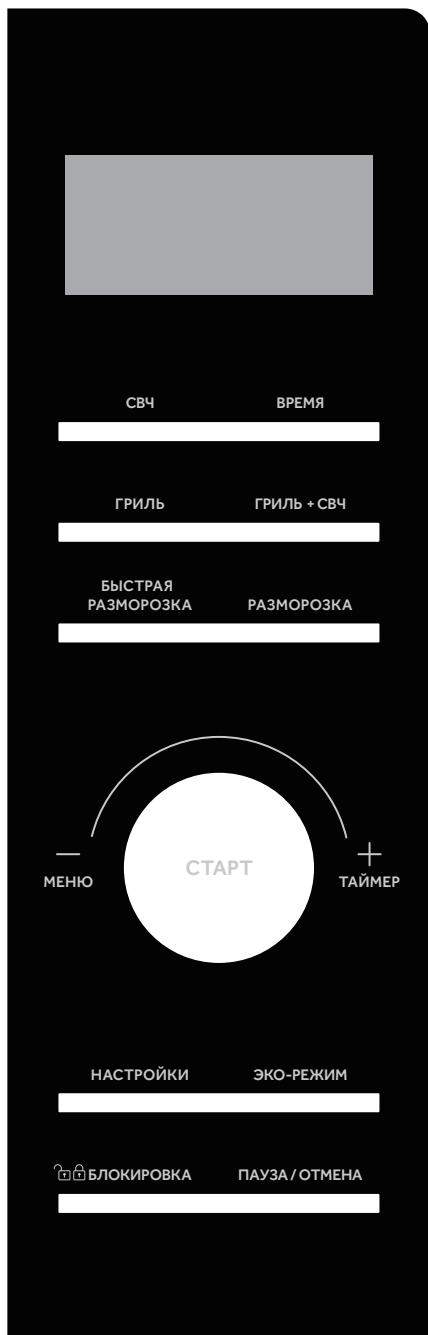
Тұтынылатын қуат:	230 В / 50 Гц, 1200 Вт (микротолқынды пеш)
	900 Вт (гриль)
Номиналды микротолқынды қуат:	700 Вт
Жұмыс жиілігі:	2450 МГц
Сыртқы өлшемдері:	262 мм (Б) × 452 мм (Е) × 361 мм (Т)
Пеш камерасының өлшемдері:	175 мм (Б) × 315 мм (Е) × 296 мм (Т)
Пештің көлемі:	20 литр
Таза салмағы:	Шамамен 11 кг

## ЖАБДЫҚ СХЕМАСЫ



1. Есікшені бұғаттау жүйесі
2. Қарау терезесі
3. Аунақшалы сақина
4. Білік
5. Басқару тақтасы
6. Толқынжол (Толқынжолды жауып тұратын миканит тілімшесін алмаңыз)
7. Шыны поднос
8. Грильдің қыздыру элементі
9. Металл сөре

# БАСҚАРУ ТАҚТАСЫ



- ▶ **ДИСПЛЕЙ**  
Уақытты, қуатты және индикаторларды көрсетеді.
- ▶ **АЖЖ (СВЧ)**  
Микротолқындардың қуат деңгейін орнату үшін басыңыз.
- ▶ **САҒАТ (ВРЕМЯ)**  
Уақытты орнату үшін басыңыз.
- ▶ **ГРИЛЬ (ГРИЛЬ)**  
Грильде дайындау бағдарламасын орнату үшін басыңыз.
- ▶ **ГРИЛЬ + АЖЖ (ГРИЛЬ+СВЧ)**  
Микротолқындар және гриль режимінде тамақ дайындаудың аралас бағдарламаларын орнату үшін басыңыз.
- ▶ **ЖЫЛДАМ ЕРІТУ (БЫСТРАЯ РАЗМОРОЗКА)**  
Өнімдерді еріту уақытын орнату үшін басыңыз.
- ▶ **ЕРІТУ (РАЗМОРОЗКА)**  
Ерітілетін өнімдердің салмағын орнату үшін басыңыз.
- ▶ **МӘЗІР/УАҚЫТ (МЕНЮ/ТАЙМЕР)**  
Уақытты, өнімнің салмағын немесе порциялар санын орнату үшін бұраңыз.  
Автоматты дайындау мәзірін таңдау үшін бұраңыз.
- ▶ **СТАРТ/ЖЫЛДАМ СТАРТ (СТАРТ/БЫСТРЫЙ СТАРТ)**  
Дайындау бағдарламаларын іске қосу үшін басыңыз.  
Жылдам дайындау бағдарламасын орнату үшін басыңыз.
- ▶ **АЛДЫН АЛА ОРНАТУ (НАСТРОЙКИ)**  
Пешті іске қосуды кейінге қалдыру функциясын теңшеу үшін қолданылады.
- ▶ **ЭКО РЕЖИМІ (ЭКО-РЕЖИМ)**  
Энергия үнемдеу функциясын орнату үшін басыңыз.


▶ **БҰҒАТТАУ** (БЛОКИРОВКА)

Балалардан бұғаттауды орнату үшін қолданылады.

▶ **ҮЗІЛІС/ЖОЮ** (ПАУЗА/ОТМЕНА)

Тамақ дайындауды уақытша тоқтату үшін бір рет немесе дайындауды аяқтау үшін екі рет басыңыз.

## ПАЙДАЛАНУ ЖӨНІНДЕГІ НҮСҚАУЛАР

- ▶ Пешті алғаш рет қосқан кезде дыбыстық сигнал шығады, және дисплейде «1:01» және  көрсетіледі.
- ▶ Егер теңшеу барысында шамамен 30 секунд кідіріс болса, пеш күту режиміне оралады.
- ▶ Тамақ дайындау кезінде **ҮЗІЛІС/ЖОЮ** (ПАУЗА/ОТМЕНА) түймесін бір рет бассаңыз, бағдарлама тоқтатыла тұрады, дайындау процесін жалғастыру үшін **СТАРТ/ЖЫЛДАМ СТАРТ** (СТАРТ/БЫСТРЫЙ СТАРТ) түймесін басыңыз. Егер сіз **ҮЗІЛІС/ЖОЮ** (ПАУЗА/ОТМЕНА) түймесін екі рет бассаңыз, бағдарламаның күші жойылады.
- ▶ Тамақ дайындау аяқталғаннан кейін дисплейде «Соңы» (End) хабарламасы көрсетіледі және пайдаланушы кез келген түймені басқанға немесе есікшені ашқанға дейін екі минут сайын дыбыстық сигнал беріледі.
- ▶ АЖЖ электрондық басқару жүйесінде салқындату функциясы бар. Тамақ дайындау уақыты 2 минуттан асатын кез келген дайындау режимінде, дайындауды тоқтата тұрған немесе тоқтатқан кезде пештің желдеткіші пешті салқындату үшін, осылайша пештің қызмет ету мерзімін ұзарту үшін шамамен 3 минутқа автоматты түрде қосылады.

### САҒАТТЫ ТЕҢШЕУ

12 немесе 24-сағаттық форматты қолдануға болады. Күту режимінде **САҒАТ** (ВРЕМЯ) түймесін басу арқылы уақытты 12-сағаттық немесе 24-сағаттық форматта орнатуға болады.

1. Күту режимінде 12- немесе 24-сағаттық уақыт форматын таңдау үшін **САҒАТ** (ВРЕМЯ) түймесін бірнеше рет басыңыз.
2. Сағатты орнату үшін **МӘЗІР/УАҚЫТ** (МЕНЮ/ТАЙМЕР) тұтқасын бұраңыз.
3. **САҒАТ** (ВРЕМЯ) түймесін бір рет басыңыз.
4. Минуттарды орнату үшін **МӘЗІР/УАҚЫТ** (МЕНЮ/ТАЙМЕР) тұтқасын бұраңыз.
5. Растау үшін **САҒАТ** (ВРЕМЯ) түймесін басыңыз.

**Ескерту.** Тамақ дайындау кезінде **САҒАТ** (ВРЕМЯ) түймесін басу арқылы ағымдағы уақытты тексеруге болады.



## Жылдам дайындау

Бұл функцияны АЖЖ режимінде қуат деңгейі 100% кезінде тамақ дайындауға пешті оңай бағдарламалау үшін пайдаланыңыз. Қүту режимінде тамақ дайындау уақытын орнату үшін **СТАРТ/ЖЫЛДАМ СТАРТ** (СТАРТ/БЫСТРЫЙ СТАРТ) түймесін бірнеше рет басыңыз (әр басқан сайын 30 секундқа артып, 10 минутқа дейін орнатылады), пеш автоматты түрде толық қуатта жұмыс істей бастайды.

**Ескерту.** Жылдам дайындау кезінде **СТАРТ/ЖЫЛДАМ СТАРТ** (СТАРТ/БЫСТРЫЙ СТАРТ) түймесін басу арқылы дайындау уақытын қосуға болады.

## Микротолқынды пеште дайындау

1. Қүту режимінде қуат деңгейін орнату үшін **АЖЖ** (СВЧ) түймесін бірнеше рет басыңыз.
2. Дайындау уақытын орнату үшін **МӘЗІР/УАҚЫТ** (МЕНЮ/ТАЙМЕР) тұтқасын бұраңыз. 10 секундтан 95 минутқа дейінгі уақыт диапазоны қолжетімді.
3. Растау үшін **СТАРТ/ЖЫЛДАМ СТАРТ** (СТАРТ/БЫСТРЫЙ СТАРТ) түймесін басыңыз.

**Дайындау қуатының деңгейін орнату үшін АЖЖ (СВЧ) түймесін басыңыз:**

<b>АЖЖ (СВЧ) түймесін басыңыз</b>	<b>Қуат индикациясы</b>	<b>АЖЖ (СВЧ) түймесін басыңыз</b>	<b>Қуат индикациясы</b>
1 рет	100% (P100)	7 рет	40% (P-40)
2 рет	90% (P-90)	8 рет	30% (P-30)
3 рет	80% (P-80)	9 рет	20% (P-20)
4 рет	70% (P-70)	10 рет	10% (P-10)
5 рет	60% (P-60)	11 рет	0% (P-00)
6 рет	50% (P-50)		

**Ескерту.** Егер сіз толық қуатта дайындағыңыз келсе, бірінші қадамды өткізіп жіберіңіз.

## Гриль

Грильде дайындау жұқа ет тілімдерін, стейк, жанышталған ет, кәуап, жіңішке шұжық және тауық еті кесектерін әзірлеуге жақсы. Сондай-ақ ыстық бутербродтар мен көмбеш дайындауға жарамды.

1. Қүту режимінде **ГРИЛЬ** (ГРИЛЬ) түймесін бір рет басыңыз.
2. Дайындау уақытын орнату үшін **МӘЗІР/УАҚЫТ** (МЕНЮ/ТАЙМЕР) тұтқасын бұраңыз. 10 секундтан 95 минутқа дейінгі уақыт диапазоны қолжетімді.
3. Іске қосу үшін **СТАРТ/ЖЫЛДАМ СТАРТ** (СТАРТ/БЫСТРЫЙ СТАРТ) түймесін басыңыз.

## Гриль + АЖЖ

Гриль балық пен көмбештерді дайындау үшін қолданылатын 1-аралас дайындау режиміндегі АЖЖ-дан ұзағырақ жұмыс істейді. АЖЖ көмбеш, омлет, картоп көмбеші мен құс етін дайындау үшін қолданылатын 2-аралас дайындау режиміндегі грильге қарағанда ұзағырақ жұмыс істейді.

1. Күту режимінде «Со-1» немесе «Со-2» таңдау үшін **ГРИЛЬ+АЖЖ** (ГРИЛЬ+СВЧ) түймесін тиісінше бір немесе екі рет басыңыз.
2. Дайындау уақытын орнату үшін **МӘЗІР/УАҚЫТ** (МЕНЮ/ТАЙМЕР) тұтқасын бұраңыз. 10 секундтан 95 минутқа дейінгі уақыт диапазоны қолжетімді.
3. Растау үшін **СТАРТ/ЖЫЛДАМ СТАРТ** (СТАРТ/БЫСТРЫЙ СТАРТ) түймесін басыңыз.

**Ескерту.** Дайындау кезінде сіз **ГРИЛЬ+АЖЖ** (ГРИЛЬ+СВЧ) түймесін басып аралас режимде жұмыс қуатын тексере аласыз.

## Жылдам еріту

1. Күту режимінде **ЖЫЛДАМ ЕРІТУ** (БЫСТРАЯ РАЗМОРОЗКА) түймесін бір рет басыңыз.
2. Еріту уақытын орнату үшін **МӘЗІР/УАҚЫТ** (МЕНЮ/ТАЙМЕР) тұтқасын бұраңыз. 10 секундтан 95 минутқа дейінгі уақыт диапазоны қолжетімді.
3. Растау үшін **СТАРТ/ЖЫЛДАМ СТАРТ** (СТАРТ/БЫСТРЫЙ СТАРТ) түймесін басыңыз.

**Ескерту.** Еріту барысында пеш пайдаланушыға өнімдерді аудару керектігін еске салу үшін жұмысын тоқтата тұрады және дыбыстық сигнал шығарады, содан кейін ерітуді жалғастыру үшін **СТАРТ/ЖЫЛДАМ СТАРТ** (СТАРТ/БЫСТРЫЙ СТАРТ) түймесін басыңыз.

## Салмақ бойынша еріту

Еріту уақыты мен қуат деңгейі өнімнің салмағын бағдарламалағаннан кейін автоматты түрде орнатылады. Мұздатылған өнімдердің салмақ диапазоны 100 грамнан 1800 грамға дейін құрайды.

1. Күту режимінде өнімнің салмағын орнату үшін **ЕРІТУ** (РАЗМОРОЗКА) түймесін бірнеше рет басыңыз.
2. Растау үшін **СТАРТ/ЖЫЛДАМ СТАРТ** (СТАРТ/БЫСТРЫЙ СТАРТ) түймесін басыңыз.

**Ескерту.** Еріту барысында пеш пайдаланушыға өнімдерді аудару керектігін еске салу үшін жұмысын тоқтата тұрады және дыбыстық сигнал шығарады, содан кейін ерітуді жалғастыру үшін **СТАРТ/ЖЫЛДАМ СТАРТ** (СТАРТ/БЫСТРЫЙ СТАРТ) түймесін басыңыз.

## Алдын ала орнату

Бұл функция пешті іске қосуды кейінге қалдыруға мүмкіндік береді.

1. Дайындау бағдарламасын енгізіңіз (жылдам дайындауды, автоматты ерітуді және тез ерітуді қоспағанда). **СТАРТ/ЖЫЛДАМ СТАРТ** (СТАРТ/БЫСТРЫЙ СТАРТ) түймесін басыңыз.
2. **АЛДЫН АЛА ОРНАТУ** (НАСТРОЙКИ) түймесін бір рет басыңыз.
3. Сағатты орнату үшін **МӘЗІР/УАҚЫТ** (МЕНЮ/ТАЙМЕР) тұтқасын бұраңыз.
4. **АЛДЫН АЛА ОРНАТУ** (НАСТРОЙКИ) түймесін бір рет басыңыз.
5. Минуттарды орнату үшін **МӘЗІР/УАҚЫТ** (МЕНЮ/ТАЙМЕР) тұтқасын бұраңыз.
6. Растау үшін **СТАРТ/ЖЫЛДАМ СТАРТ** (СТАРТ/БЫСТРЫЙ СТАРТ) түймесін басыңыз.

**Ескерту.** Белгіленген уақытқа жеткенде дыбыстық сигнал естіледі, бұл белгіленген дайындау бағдарламасының орындай басталуын білдіреді. Алдын ала теңшеу режимінде **АЛДЫН АЛА ОРНАТУ** (НАСТРОЙКИ) түймесін бір рет басу арқылы белгіленген уақытты тексеруге болады. Алдын ала орнату уақытын көрсету кезінде **ҮЗІЛІС/ЖОЮ** (ПАУЗА/ОТМЕНА) түймесін басу арқылы берілген бағдарламадан бас тартуға болады.

## Көп кезеңді дайындау

Пешті 2 дайындау циклына дейін орындауға бағдарламалауға болады.

Келесі дайындау бағдарламасын орнатқыңыз келеді делік.

**Микротолқынды пеште дайындау**



**Микротолқынды пеште дайындау  
(қуат деңгейі төменірек)**

1. Бірінші дайындау бағдарламасын енгізіңіз. **СТАРТ/ЖЫЛДАМ СТАРТ** (СТАРТ/БЫСТРЫЙ СТАРТ) түймесін басыңыз.
2. Екінші дайындау бағдарламасын енгізіңіз.
3. Іске қосу үшін **СТАРТ/ЖЫЛДАМ СТАРТ** (СТАРТ/БЫСТРЫЙ СТАРТ) түймесін басыңыз.

**Ескерту.** Автоматты дайындау мәзірін, автоматты ерітуді, жылдам ерітуді және жылдам дайындауды көп кезеңді дайындау бағдарламасы үшін пайдалану мүмкін емес.

## ЭНЕРГИЯ ҮНЕМДЕУ

**Теңшеу үшін:** күту режимінде **ЭКО РЕЖИМ** (ЭКО-РЕЖИМ) түймесін бір рет басыңыз, дисплей өшеді.

**Әрекетті болдырмау үшін:** энергия үнемдеу режимінде есікшені бір рет ашыңыз немесе жабыңыз, не кез келген түймені бір рет басыңыз, не **МӘЗІР/УАҚЫТ** (МЕНЮ/ТАЙМЕР) тұтқасын бұраңыз, енді энергия үнемдеу функциясын өшіруге болады.

## БАЛАЛАРДАН БҰҒАТТАУ

Бұғаттау балалардың пешті пайдалануына жол бермейді.

**Теңшеу үшін:** күту режимінде **БҰҒАТТАУ** (БЛОКИРОВКА) түймесін 3 секундтан артық басып тұрыңыз, дыбыстық сигнал шығады және жарық индикаторы жанады, пеш автоматты түрде балалардан бұғаттау режиміне өтеді. Бұғатталған кезде барлық түймелер өшірулі болады.

**Әрекетті болдырмау үшін:** **БҰҒАТТАУ** (БЛОКИРОВКА) түймесін 3 секундтан артық басып тұрыңыз, дыбыстық сигнал шығады және индикатор сөнеді.

## АВТОМАТТЫ ДАЙЫНДАУ

Келесі өнімдерге немесе дайындау режиміне дайындау уақыты мен қуатын бағдарламалау қажет емес. Сіз дайындағыңыз келетін өнімнің түрін, сондай-ақ осы өнімнің салмағын немесе порциялар санын көрсету жеткілікті.

1. Күту режимінде **МӘЗІР/УАҚЫТ** (МЕНЮ/ТАЙМЕР) тұтқасын сағат тіліне қарсы бір рет бұраңыз, дисплейде «А-01» пайда болады, содан кейін өнім кодын таңдау үшін тұтқаны сағат тілімен бұраңыз.
2. **СТАРТ/ЖЫЛДАМ СТАРТ** (СТАРТ/БЫСТРЫЙ СТАРТ) түймесін бір рет басыңыз.
3. Өнімнің салмағын немесе порциялар санын орнату үшін **МӘЗІР/УАҚЫТ** (МЕНЮ/ТАЙМЕР) тұтқасын бұраңыз.
4. Растау үшін **СТАРТ/ЖЫЛДАМ СТАРТ** (СТАРТ/БЫСТРЫЙ СТАРТ) түймесін басыңыз.

### Автоматты дайындау мәзірі:

Код	Мәзір	Ескерту
A-01	Спагетти (100 г, 200 г, 300 г)	1. A-08 ~ A-11 өнімдері: дайындау кезінде өнімдерді айналдырып отыру керек. 2. Автоматты дайындау нәтижесі кернеудің ауытқуы, өнімдердің пішіні мен өлшемі, белгілі бір өнімдердің дайындық дәрежесіне қатысты жеке қалауыңыз сияқты факторларға және тіпті тағамды пешке қалайша салуыңызға байланысты. Егер нәтиже сізге ұнамаса, дайындау уақытын реттеңіз.
A-02	Картоп (1–2 порция)	
A-03	Автоматты қыздыру (200–800 г)	
A-04	Попкорн (100 г)	
A-05	Балық (200–600 г)	
A-06	Пицца (150 г, 300 г, 450 г)	
A-07	Көкөністер (200–600 г)	
A-08	Тауық еті (800–1400 г)	
A-09	Сиыр еті / қой еті (200–600 г)	
A-10	Істіктегі ет (100–500 г)	
A-11	Грильдегі ветчина (100–500 г)	

# ТАЗАЛАУ ЖӘНЕ КҮТІМ КӨРСЕТУ

1. Тазалау кезінде пешті өшіріп, қуат баусымын қабырғадан ажыратыңыз.
2. Пештің ішкі бетін таза ұстау керек. Егер пештің қабырғаларына тамақ шашыраса немесе сұйықтық төгілсе, оларды дымқыл шүберекпен сүртіңіз. Пеш қатты ластанған кезде жұмсақ жуғыш заттарды қолдануға болады. Аэрозольдерді немесе басқа агрессиялық тазартқыш құралдарды қолдану ұсынылмайды. Олар есікке бетінде дақтар мен айғыздар қалдыруы немесе лайлануына әкелуі мүмкін.
3. Пештің сыртын дымқыл шүберекпен сүрту керек. Пештің ішіндегі жұмыс бөлшектеріне зақым келтірмеу үшін желдеткіш саңылауларға судың кіруіне жол бермеңіз.
4. Төгілген және шашыраған барлық дақтарды кетіру үшін есікшені және қарау терезесін екі жағынан, есікше тығыздағыштарын және жанасып тұрған бөліктерді дымқыл шүберекпен жиі сүртіңіз. Қырнауыш жуғыш құралдарды пайдаланбаңыз.
5. Бутазартқышты қолдануға тыйым салынады.
6. Басқару тақтасына су өтуіне жол бермеңіз. Оны жұмсақ дымқыл шүберекпен сүрту ұсынылады. Басқару тақтасын тазалаған кезде пештің кездейсоқ қосылуын болдырмау үшін есікшені ашық қалдырыңыз.
7. Пештің есікшесінің ішінде немесе айналасында бу жиналса, оны жұмсақ шүберекпен сүртіңіз. Бұл микротолқынды пеш жоғары ылғалдылық жағдайында жұмыс істегенде орын алуы мүмкін. Бұл ақаулық болып табылмайды
8. Шыны подносты тазалау үшін мезгіл-мезгіл алып отыру керек. Науаны жылы, сабынды суда немесе ыдыс жуатын машинада жуу ұсынылады.
9. Шамадан тыс шуды болдырмау үшін аунақшалы сақина мен пештің түбін үнемі тазалап отыру керек. Микротолқынды пештің астыңғы жағын жұмсақ жуғыш затпен сүртіңіз. Аунақшалы сақинаны әлсіз сабынды ерітіндіде немесе ыдыс жуғыш машинада жууға болады. Аунақшалы сақинаны алып тастаған кезде оны орнына орнатуды ұмытпаңыз.
10. Пештегі иістерді кетіру үшін микротолқынды пеште пайдалануға жарамды ыдыста бір кесе суды бір лимонның шырыны мен қабығымен араластырыңыз. Пешті 5 минутқа қосыңыз. Жұмсақ шүберекпен мұқият құрғатып сүртіңіз.
11. Егер шам күйіп кетсе, оны ауыстыру үшін қызмет көрсету орталығына жүгініңіз.
12. Пешті үнемі тазалау және тамақтың кез келген қалдықтарын жою қажет. Пешті таза күйде сақтау бойынша талаптарды орындамау бет сапасының нашарлауына әкелуі мүмкін, бұл аспаптың қызмет ету мерзіміне кері әсер етуі, тіптіқауіпті жағдайдың пайда болуына әкелуі мүмкін.
13. Осы құрылғыны тұрмыстық қоқыспен бірге тастауға тыйым салынады; оны билік органдары құрған арнайы кәдеге жарату орталығына тапсыру керек.
14. Гриль функциясы бар АЖЖ пешті алғаш рет қолданған кезде болмашы түтін мен иіс пайда болуы мүмкін. Бұл қалыпты жағдай, өйткені пеш майлау майы жағылған болат тілімшеден жасалған және майлау майы жанған кезде жаңа пеште түтін мен иіс пайда болады. Біраз уақыттан кейін ол кетеді.

## ТАСЫМАЛДАУ ЖӘНЕ САҚТАУ

1. Бұйымды қаптамасында көрсетілген манипуляциялық белгілерге сәйкес зауыт қаптамасында тасымалдау және сақтау қажет.
2. Тиеу, түсіру және тасымалдау кезінде сақ болыңыз.
3. Көлік пен қойма бұйымның атмосфералық жауын-шашыннан және механикалық зақымдалудан қорғалуын қамтамасыз етуі тиіс.

## АҚАУЛЫҚТАРДЫ ЖОЮ



Ақаулықтардың алдын алу және жою жөніндегі шараларды авторландырылған орталықтар жүргізуі тиіс.

Электр және электрондық жабдықты кәдеге жарату Директивасына (WEEE) сәйкес, мұндай қалдықтарды бөлек жинап, өңдеу керек. Болашақта бұл өнімді кәдеге жарату қажет болса, оны тұрмыстық қалдықтармен бірге ТАСТАМАҢЫЗ. Бұл өнімді электр және электрондық жабдықтың қалдықтарын жинау орындарына жіберіңіз (егер бар болса).

# КЛИЕНТТЕРДІ ҚОЛДАУ ҚЫЗМЕТІ

Біз «Хайер» компаниясының тұтынушыларды қолдау қызметіне, сондай-ақ түпнұсқалық қосалқы бөлшектерін пайдалануға кеңес береміз. Егер сізде тұрмыстық техникамен ақаулар туындаса, алдымен «Ақауларды жою» бөлімін оқып шығыңыз. Егер де сіз ақауыңыздың шешімін таба алмасаңыз, мынаған жүгініңіз:

- өз ресми дилеріңізге немесе
- біздің колл-орталыққа:
  - 8-800-250-43-05 Ресейден тегін қоңырау шалу
  - 7-727-233-30-00/ моб. 3210 «Сервис Маг» ЖШС (050016, Алматы қаласы, Сүйінбай даңғылы, 38А)
  - 7-727-397-75-75 «Ascon-7» ЖШС (050010, Алматы қ. Сағадата Нұрмағамбетова 25)
- [www.haier-europe.com](http://www.haier-europe.com) сайтына, онда сіз қызмет көрсетуге өтініш қалдыра аласыз, сондай-ақ жиі қойылатын сұрақтарға жауап таба аласыз.

Қызмет көрсету орталығына хабарласқан кезде, төмендегі ақпаратты дайындаңыз, оны паспорт тақтайшасынан немесе түбіртектен табуға болады:

Үлгісі \_\_\_\_\_

Сериялық нөмірі \_\_\_\_\_

Сатылған күні \_\_\_\_\_



Сонымен қатар, кепілдігінің және сатылғаны туралы құжаттарды тексеріңіз.

**Маңызды!** Аспапта сериялық нөмірінің болмауы өндіруші үшін аспапты сәйкестендіруді және нәтижесінде кепілдікті қызмет көрсетуді мүмкін емес етеді. Аспаптан зауыттық сәйкестендіру тақтайшаларын алып тастауға тыйым салынады. Зауыттық тақтайшалардың болмауы кепілдік міндеттемелерді орындаудан бас тартуға себеп болуы мүмкін.

Осы құжатқа алдын ала ескертусіз өзгерістер енгізілуі мүмкін. Өндіруші бұйымның дизайны мен жиынтықтамасына қосымша ескертусіз өзгерістер енгізу құқығын өзіне қалдырады.

Өнім Еуразиялық экономикалық (Кедендік) одақтың техникалық регламенттерінің талаптарына сәйкес келеді.

Сәйкестік сертификат № ЕАЭС RU C-CN.HE47.B.00178/23 05.05.2023-дан 04.05.2028 дейін қолданылады.

Сәйкестік туралы декларация № ЕАЭС N RU Д-CN.PA03.B.72516/23 05.05.2023-дан 04.05.2028 дейін қолданылады.

Неғұрлым толық мәліметтер берілген сәйкестік сертификаттарының және Еуразиялық экономикалық одақтың тіркелген сәйкестік декларацияларының бірыңғай тізілімінде көрсетілген.

# КЕПІЛДІК ТАЛОНЫ

## Құрметті сатып алушы!

Haier корпорациясы мына мекенжай бойынша орналасқан: S401 кеңсе, Хайер бренд билдинг, Хайер Индастри парк Хай-тек зон, Лаошан Дистрикт, Циндао, Қытай, Сізге таңдауыңыз үшін алғыс айтады білдіреді және пайдалану ережелерін ұстанған кезде осы бұйымның жоғары сапасы мен мінсіз жұмыс атқаратындығына кепілдік береді. Тұрмыста пайдалануға арналған тұрмыстық техника бұйымдарының ресми қызмет мерзімі — бұйым соңғы тұтынушыға табысталған күннен бастап теледидарларға, микро-толқынды пештерге — 5 жыл, планшеттік компьютерлерге, ноутбуктерге және теледи-дарлық приставкаларға — 3 жыл, робот-шаңсорғыштарға — 4 жыл, ұялы телефондар мен гироскутерлерге — 2 жыл, қалған тауарларға — 7 жыл. Өнімнің жоғары сапасын ескере отырып, нақты пайдалану мерзімі айтарлықтай ресми мерзімнен артық болуы мүмкін. Қызмет ету мерзімі аяқталғаннан кейін профилактикалық жұмыстарды жүргізу үшін және ұсынымдар алу үшін Авторландырылған сервистік орталыққа жүгінуіңізді сұрай-мыз. Барлық өнім пайдалану шарттарын ескере отырып өндірілген және техникалық талаптардың сәйкестілігіне арналған тиісті сертификаттауды өткен. Түсінбестікке жол бермеу үшін Сізден сатып алған кезде пайдалану жөніндегі нұсқаулықты, кепілдікті міндеттемелердің шарттарын зейін қойып оқып шығуыңызды нақтыра өтінеміз. Осы бұйым тұрмыстық мақсаттағы техникалық күрделі тауар болып табылады. Егер Сіз са-тып алған бұйым арнайы орнатуды және іске қосуды талап еткен болса, Сізге Хайер-дің Авторландырылған серіктесіне жүгінуді қадала ұсынамыз.

«Хайер» корпорациясы бұйымның ақаулары анықталған жағдайда қолданыстағы тұтынушылардың құқықтарын қорғау жөніндегі заңнамамен, басқа нормативтік актілермен белгіленген тұтынушылардың талаптарын қанағаттанды-ру жөніндегі міндеттемелерді өзіне қабылдағанын растайды. Бірақ «Хайер» корпорация-сы төменде аталған шарттарды сақтамаған жағдайда кепілдікті де, сондай-ақ сервистік қызмет көрсетуден де бас тарту құқығын өзіне қалдырады.

## Кепілдікті және сервистік қызмет көрсетудің шарттары

Haier корпорациясы тауарды тұтынушыға табыстап берген күннен бастап 12 ай кепілдікті мерзімді белгілейді және тауарды тұты-нушыға табыстап берген күннен бастап 36 ай ішінде қосымша сервистік қызмет көрсе-теді. Ықтимал түсінбестікке жол бермеу үшін бұйымды сатқан кезде оған қоса берілетін құжаттарды (тауар чегі, кассалық чек, пайдалану жөніндегі нұсқаулық) қолдану мерзімі ішінде сақтаңыз. Бұйымға қосымша сервистік қызмет көрсету — Өндірушінің кінәсінен туындаған бұйымның ақауларын жою тұтынушы үшін тегін. Бұл қызмет бұйым иесі та-уар және кассалық чектерін, бұйымды сатып алу дерегін растаушы басқа құжаттарды көрсеткен кезде ғана көрсетіледі.

Кепілдікті сервистік қызмет көрсету ерекше Хайер-дің Авторландырылған серікте-стерімен ғана көрсетіледі. ЕАЭО аумағындағы Авторландырылған серіктестердің толық тізбесін Сіз «Хайер» ақпараттық орталығынан мына телефондар бойынша біле аласыз:

▶ **8-800-250-43-05** — Ресей тұтынушыларына арналған (Ресей өңірлерінен қоңырау шалу тегін)

немесе [www.haier-europe.com](http://www.haier-europe.com) сайтында немесе [help@haieronline.ru](mailto:help@haieronline.ru) электрондық пошта-сында.

Авторландырылған серіктестердің деректері өзгертілуі мүмкін, анықтама алу үшін «Хайер» ақпараттық орталығына жүгініңіз.



## **Кепілдікті және қосымша қызмет көрсету ақаулары келесі салдарынан туындаған бұйымдарға таратылмайды:**

- ▶ тұтынушының тауарды пайдалану, сақтау және/немесе тасымалдау шарттары мен ережелерін бұзу;
- ▶ бұйымды дұрыс орнатпау және/немесе іске қосу;
- ▶ тоңазыту контурымен және электрлік қосылыстармен жұмыс технологияларын бұзу, сондай-ақ Бұйымды монтаждау үшін құжаттармен расталған, тиісті біліктілігі болмаған тұлғаларды тарту;
- ▶ Бұйымның пайдалану жөніндегі нұсқаулық талап еткен техникалық қызмет көрсету мерзімде болмауы;
- ▶ суқұбыр желісіндегі артық немесе жеткіліксіз қысым;
- ▶ бұйымның осы түріне сәйкес келмейтін жуғыш құралдарды қолдану, сондай-ақ жуғыш құралдардың мөлшерлемесін асып кету;
- ▶ бұйымды тағайындалмаған мақсаттарында пайдалану;
- ▶ үшінші тұлғалардың әрекеттері: уәкіл етілмеген тұлғалармен жөндеу немесе өндірушімен санкцияланбаған құрылмалық немесе сұлбалық техникалық өзгерістерді енгізу;
- ▶ Мемлекеттік Техникалық Стандарттардан (МЕМСТ-тен) және желілерді қуаттаушы нормалардан ауытқу;
- ▶ еңсерілмейтін күштердің әрекеттері (апат, өрт, найзағай және т.б.);
- ▶ жазатайым оқиғалар, тұтынушының немесе үшінші тұлғалардың қасақана немесе абайсыз әрекеттері;
- ▶ егер бұйым ішіне бөгде заттар, сұйықтықтар, жәндіктер, жәндіктердің тіршілік ету өнімдері түскеннен ақаулар анықталған болса;
- ▶ су жылытқыштың сумен толтырылмаған / толық толтырылмаған бәгін қосу салдарынан термоқорғаныстың іске қосылуы.

## **Кепілдікті және қосымша қызмет көрсету келесі жұмыс түрлеріне таратылмайды:**

- ▶ бұйымды пайдалану жерінде орнату және іске қосу;
- ▶ тұтынушыға бұйымды пайдалану жөнінде нұсқалама және кеңес беру;
- ▶ бұйымды сырттан немесе ішінен тазарту.

## **Төменде аталған шығыс материалдар мен аксессуарлар кепілдікті және қосымша қызмет көрсетуге жатпайды:**

- ▶ желдеткіштерге арналған сүзгілер;
- ▶ кір жуғыш / ыдыс жуғыш машиналар үшін суды жеткізуге / ағызуға арналған сүзгілер, құбыршектер;
- ▶ шаңсорғыштарға арналған құбыршектер, түтіктер, қылшақтар, қондырмалар, шаңжинағыштар;
- ▶ қысқа толқынды пештерге арналған тәрелкелер, істіктер, ыдыстар мен тіреуіштер;
- ▶ сүзгілер, иісті сіңіргіштер, ләмпішкелер, сөрелер, жәшіктер, тіреуіштер және тағамдарды тоңазытқышта сақтауға арналған өзге сыйымдықтар;
- ▶ басқару пульттері, аккумуляторлық батареялар, қуаттандыру элементтері, сыртқы қуаттандыру блоктары және зарядтау құрылғылары;
- ▶ бұйымға қоса берілетін құжаттама.

Бұйымға мерзімді қызмет көрсету (сүзгілерді ауыстыр және т. б.) тұтынушының қалауы бойынша қосымша төлеу арқылы жүргізіледі.

**Маңызды!** Аспапта сериялық нөмірінің болмауы Өндірушіге аспапты сәйкестендіру мүмкіндігін бермейді және осы салдарынан оған қызмет көрсету мүмкіндігі болмайды. Аспапта зауыттық сәйкестендіруші маңдайшаларды алып тастауға тыйым салынады. Зауыттық маңдайшаларының зақымдалуы немесе болмауы кепілдікті міндеттемелерден бас тартудың себебі болуы мүмкін.

## КЛИЕНТТЕРДІ ҚОЛДАУ ҚЫЗМЕТІ

Біз «Хайер» компаниясының тұтынушыларды қолдау қызметіне, сондай-ақ түпнұсқалық қосалқы бөлшектерін пайдалануға кеңес береміз. Егер сізде тұрмыстық техникамен ақаулар туындаса, алдымен «Ақауларды жою» бөлімін оқып шығыңыз. Егер де сіз ақауыңыздың шешімін таба алмасаңыз, мынаған жүгініңіз:

- өз ресми дилеріңізге немесе
- біздің колл-орталыққа:  
8-800-070-01-29 (РК)
- <https://haieronline.kz> сайтына, онда сіз қызмет көрсетуге өтініш қалдыра аласыз, сондай-ақ жиі қойылатын сұрақтарға жауап таба аласыз.

Қызмет көрсету орталығына хабарласқан кезде, төмендегі ақпаратты дайындаңыз, оны паспорт тақтайшасынан немесе түбіртектен табуға болады:

Үлгісі \_\_\_\_\_

Сериялық нөмірі \_\_\_\_\_

Сатылған күні \_\_\_\_\_



Сонымен қатар, кепілдігінің және сатылғаны туралы құжаттарды тексеріңіз.

**Маңызды!** Аспапта сериялық нөмірінің болмауы өндіруші үшін аспапты сәйкестендіруді және нәтижесінде кепілдікті қызмет көрсетуді мүмкін емес етеді. Аспаптан зауыттық сәйкестендіру тақтайшаларын алып тастауға тыйым салынады. Зауыттық тақтайшалардың болмауы кепілдік міндеттемелерді орындаудан бас тартуға себеп болуы мүмкін.

Осы құжатқа алдын ала ескертусіз өзгерістер енгізілуі мүмкін. Өндіруші бұйымның дизайны мен жиынтықтамасына қосымша ескертусіз өзгерістер енгізу құқығын өзіне қалдырады.

Өнім Еуразиялық экономикалық (Кедендік) одақтың техникалық регламенттерінің талаптарына сәйкес келеді.

Сәйкестік сертификат № ЕАЭС RU C-CN.HE47.B.00178/23 05.05.2023-дан 04.05.2028 дейін қолданылады.

Сәйкестік туралы декларация № ЕАЭС N RU Д-CN.PA03.B.72516/23 05.05.2023-дан 04.05.2028 дейін қолданылады.

Неғұрлым толық мәліметтер берілген сәйкестік сертификаттарының және Еуразиялық экономикалық одақтың тіркелген сәйкестік декларацияларының бірыңғай тізілімінде көрсетілген.

## КЕПІЛДІК ШАРТТАРЫ

### Құрметті сатып алушы!

Haier корпорациясы мына мекенжай бойынша орналасқан: Room S401, Haier Brand building, Haier Industry park, Hi-tech Zone, Laoshan District, Qingdao, Қытай, Сізге таңдауыңыз үшін алғыс айтады білдіреді және пайдалану ережелерін ұстанған кезде осы бұйымның жоғары сапасы мен мінсіз жұмыс атқаратындығына кепілдік береді. Тұрмыста пайдалану үшін арналған тұрмыстық бұйымның жұмысқа жарамды ресми мерзімі: бұйым кесімді тұтынушыға табысталған күннен бастап теледидарларға, микротолқынды пештер — 5 жыл, планшеттік компьютерлерге, ноутбуктерге және теледидарлық приставкаларға — 3 жыл, шаңсорғыштарға — 4 жыл, ұялы телефондар мен гироскутерлерге — 2 жыл, қалған тауарларға — 7 жыл. Өнімнің жоғары сапасын ескере отырып, нақты қызмет ету мерзімі ресми қызмет ету мерзімінен әлдеқайда ұзағырақ болуы мүмкін. Қызмет ету мерзімі аяқталғаннан кейін профилактикалық жұмыстарды жүргізу үшін және ұсынымдар алу үшін Авторландырылған сервистік орталыққа жүгініңізді сұраймыз. Барлық өнім пайдалану шарттарын ескере отырып өндірілген және Еуразиялық экономикалық (кедендік) одақтың техникалық регламенттерінің талаптарына сәйкес келеді.

Түсінбеушіліктерді болдырмау үшін сатып алу кезінде пайдалану құжаттамасы мен кепілдік шарттарын мұқият оқып шығуыңызды сұраймыз. Осы бұйым тұрмыстық мақсаттағы техникалық күрделі тауар болып табылады. Егер Сіз сатып алған бұйым арнайы орнатуды және іске қосуды талап еткен болса, Біз сізге Haier уәкілетті қызмет көрсету орталығына хабарласуды ұсынамыз.

Haier корпорациясы бұйымның ақаулары анықталған жағдайда қолданыстағы тұтынушылардың құқықтарын қорғау жөніндегі заңнамамен, басқа нормативтік актілермен белгіленген тұтынушылардың талаптарын қанағаттандыру жөніндегі міндеттемелерді өзіне қабылдағанын растайды. Бірақ Haier корпорациясы төменде аталған шарттарды сақтамаған жағдайда кепілдікті де, сондай-ақ сервистік қызмет көрсетуден де бас тарту құқығын өзіне қалдырады.

### Кепілдікті және сервистік қызмет көрсетудің шарттары

Haier корпорациясы тауарды тұтынушыға табыстап берген күннен бастап 12 ай кепілдікті мерзімді белгілейді және тауарды тұтынушыға табыстап берген күннен бастап 36 ай ішінде қосымша сервистік қызмет көрсетеді. Ықтимал түсінбестікке жол бермеу үшін бұйымды сатқан кезде оған қоса берілетін құжаттарды (тауар чегі, кассалық чек, пайдалану құжаттамасы) қолдану мерзімі ішінде сақтанды. Бұйымға қосымша сервистік қызмет көрсету — Өндірушінің кінәсінен туындаған бұйымның ақауларын жою тұтынушы үшін тегін. Бұл қызмет бұйым иесі тауар және кассалық чектерін, бұйымды сатып алу дерегін растаушы басқа құжаттарды көрсеткен кезде ғана көрсетіледі.

Кепілдікті тек уәкілетті Haier қызмет көрсету орталықтары көрсетеді. Уәкілетті қызмет көрсету орталықтарының толық тізімін алу үшін келесі немірлерге қоңырау шалу арқылы Haier байланыс орталығына хабарласыңыз:

**8 (800) 070-01-29** — Қазақстаннан келген тұтынушылар үшін (Қазақстан өңірлерінен тегін қоңырау шалу)

немесе <https://haieronline.kz/> сайтында немесе [support-kz@haieronline.kz](mailto:support-kz@haieronline.kz) электрондық поштасында.

Уәкілетті қызмет көрсету орталықтары өзгеруі мүмкін, толық ақпарат алу үшін Haier байланыс орталығына хабарласыңыз.

### Кепілдікті және қосымша қызмет көрсету ақаулары келесі салдарынан туындаған бұйымдарға таратылмайды:

- тұтынушының тауарды пайдалану, сақтау және/немесе тасымалдау шарттары мен ережелерін бұзу;
- бұйымды дұрыс орнатпау және/немесе іске қосу;
- тоңазыту контурымен және электрлік қосылыстармен жұмыс технологияларын бұзу, сондай-ақ Бұйымды монтаждау үшін құжаттармен расталған, тиісті біліктілігі болмаған тұлғаларды тарту;
- пайдалану құжаттамасында талап етілгендей, Тауарға уақтылы қызмет көрсетілмей;
- сұқұбыр желісіндегі артық немесе жеткіліксіз қысым;
- бұйымның осы түріне сәйкес келмейтін жуғыш құралдарды қолдану, сондай-ақ жуғыш құралдардың мөлшерлемесін асып кету;
- бұйымды тағайындалмаған мақсаттарында пайдалану;
- үшінші тұлғалардың әрекеттері: үкілі етілмеген тұлғалармен жөндеу немесе өндірушімен санкцияланбаған құрылмалық немесе сұлбалық техникалық өзгерістерді енгізу;
- Стандарттардан және желілерді қуаттаушы нормалардан ауытқу;
- еңсерілмейтін күштердің әрекеттері (апат, өрт, найзағай және т.б.);
- жазатайым оқиғалар, тұтынушының немесе үшінші тұлғалардың қасақана немесе абайсыз әрекеттері;
- егер бұйым ішіне бөгде заттар, сұйықтықтар, жәндіктер, жәндіктердің тіршілік ету өнімдері түскеннен ақаулар анықталған болса;
- су жылытқыштың сумен толтырылмаған / толық толтырылмаған бөгіні қосу салдарынан термоқорғаныстың іске қосылуы.

### Кепілдікті және қосымша қызмет көрсету келесі жұмыс түрлеріне таратылмайды:

- бұйымды пайдалану жерінде орнату және іске қосу;
- тұтынушыға бұйымды пайдалану жөнінде нұсқалама және кеңес беру;
- бұйымды сырттан немесе ішінен тазарту.

### Төменде аталған шығыс материалдар мен аксессуарлар кепілдікті және қосымша қызмет көрсетуге жатпайды:

- желдеткіштерге арналған сүзгілер;
- кір жуғыш / ыдыс жуғыш машиналар үшін суды жеткізуге / ағызуға арналған сүзгілер, құбыршектер;
- шаңсорғыштарға арналған құбыршектер, түтіктер, қылшақтар, қондырмалар, шаңжинағыштар;
- қысқа толқынды пештерге арналған төрелкелер, істіктер, ыдыстар мен тіреуіштер;
- сүзгілер, иісті сіңіргіштер, ләмпішекелер, сөрелер, жәшіктер, тіреуіштер және тағамдарды тоңазытқышта сақтауға арналған өзге сыйымдылықтар;
- басқару пульстері, аккумуляторлық батареялар, қуаттандыру элементтері, сыртқы қуаттандыру блоктары және зарядтау құрылғылары;
- бұйымға қоса берілетін құжаттама.

Бұйымға мерзімді қызмет көрсету (сүзгілерді ауыстыру және т.б.) тұтынушының қалауы бойынша қосымша төлеу арқылы жүргізіледі.

**Маңызды!** Аспапта сериялық немірінің болмауы Өндірушіге аспапты сәйкестендіру мүмкіндігін бермейді және осы салдарынан оған қызмет көрсету мүмкіндігі болмайды. Аспапта зауыттық сәйкестендіруші маңдайшаларды алып тастауға тыйым салынады. Зауыттық маңдайшаларының зақымдалуы немесе болмауы кепілдікті міндеттемелерден бас тартудың себебі болуы мүмкін.

\* қосымша сервистік қызмет көрсету электрлік су жылытқыштарға, қысқа толқынды пештерге, HRB-331 модельді тоңазытқыштарға, мұздатқыштарға, газ плиталарына, шаңсорғыштарға, робот-шаңсорғыштарға, теледидарларға, теледидарлық приставкаларға, планшеттік компьютерлерге, ноутбуктерге, ұялы телефондарға, гироскутерлерге таралмайды.

# Haier

Изготовитель: «Haier Overseas Electric Appliances Corp. Ltd.»,  
Room S401, Haier Brand building, Haier Industry park Hi-tech  
Zone, Laoshan District, Qingdao, China

Өндіруші: «Haier Overseas Electric Appliances Corp. Ltd.»,  
Рум S401, Хайер бренд билдинг, Хайер индастри парк Хай-  
тек зон, Лаошан дистрикт, Циндао, Қытай

Уполномоченная организация/ импортер:  
ООО «ХАР», 121099, город Москва, Новинский бульвар, дом  
8, этаж 16, офис 1601.  
Тел.: 8-800-250-43-05, адрес эл. почты: [info@haierussia.ru](mailto:info@haierussia.ru)

Қазақстан Республикасындағы уәкілетті ұйым/ импорттаушы:  
«Хайер Мидл Эйжа» ЖШС, 050000, Алматы қаласы, Медеу  
ауданы, Достық даңғылы, 210 ғимарат.  
Тел.: 8-800-070-01-29, эл.поштаның мекенжайы:  
[support-kz@haieronline.kz](mailto:support-kz@haieronline.kz)

Уполномоченная организация в Республике Казахстан:  
ТОО «Хайер Мидл Эйжа», 050000, город Алматы,  
Медеуский район, Проспект Достык, дом 210.  
Тел.: 8-800-070-01-29, адрес эл. почты:  
[support-kz@haieronline.kz](mailto:support-kz@haieronline.kz)

Сделано в Китае  
Қытайда жасалған

Дата изготовления и  
гарантийный срок указаны  
на этикетке устройства

Шығарылған күні және  
кепілдік мерзімі  
құрылғының  
заттаңбасында көрсетілген

