

РУКОВОДСТВО ПОЛЬЗОВАТЕЛЯ



ЛОГИЧНЫЙ • ПРАКТИЧНЫЙ • ЭКОНОМИЧНЫЙ

ОТПАРИВАТЕЛЬ НАПОЛЬНЫЙ
ECO-VI2010S

Уважаемый покупатель!

Благодарим Вас за выбор продукции, выпускаемой под торговой маркой **ECON**.

Мы рады предложить Вам изделия, разработанные и изготовленные в соответствии с высокими требованиями к качеству, функциональности и дизайну. Мы уверены, что Вы будете довольны приобретением изделия от нашей фирмы.

Перед началом эксплуатации прибора внимательно прочитайте данное руководство, в котором содержится важная информация, касающаяся Вашей безопасности, а также рекомендации по правильному использованию прибора и уходу за ним.

Позаботьтесь о сохранности настоящего Руководства, используйте его в качестве справочного материала при дальнейшем использовании прибора.

СОДЕРЖАНИЕ

НАЗНАЧЕНИЕ	3
МЕРЫ ПРЕДОСТОРОЖНОСТИ И БЕЗОПАСНОСТИ	3
ОПИСАНИЕ ПРИБОРА	4
КОМПЛЕКТАЦИЯ ПРИБОРА	5
УСТРОЙСТВО ПРИБОРА	5
СБОРКА	6
НАПОЛНЕНИЕ БАЧКА ВОДОЙ	7
ЭКСПЛУАТАЦИЯ ПРИБОРА	7
ЧИСТКА И ОБСЛУЖИВАНИЕ	9
ТРАНСПОРТИРОВКА И ХРАНЕНИЕ	10
УСТРАНЕНИЕ НЕИСПРАВНОСТЕЙ	11
БЕЗОПАСНАЯ УТИЛИЗАЦИЯ	12
ТЕХНИЧЕСКИЕ ХАРАКТЕРИСТИКИ	12
ИНФОРМАЦИЯ О СЕРТИФИКАТЕ СООТВЕТСТВИЯ	12
СЕРВИСНОЕ ОБСЛУЖИВАНИЕ	12

НАЗНАЧЕНИЕ

Отпариватель предназначен для отпаривания и разглаживания одежды, штор и других изделий из натуральных и синтетических тканей в домашних условиях.

Отпариватель не предназначен для промышленного и коммерческого применения.

МЕРЫ ПРЕДОСТОРОЖНОСТИ И БЕЗОПАСНОСТИ

Отпариватель разработан исключительно для бытового применения внутри помещений и должен быть использован строго по назначению. Прибор не предназначен для использования вне помещений.

Перед началом эксплуатации полностью прочитайте данный раздел и следуйте всем инструкциям во время эксплуатации отпаривателя.

- Достаньте прибор из упаковки и уберите упаковочные материалы подальше от детей.
- Убедитесь, что характеристики вашей электросети соответствуют указанным на маркировке изделия.
- Отпариватель должен быть заземлен. В данном приборе используется заземляющий сетевой провод и вилка с заземляющим контактом. Вилка подсоединяется к розетке, которая должна быть установлена и заземлена соответствующим образом. Если вы не можете подключить прибор к заземленной розетке, обратитесь к специалисту-электрику. Не пытайтесь самостоятельно переделать вилку или розетку.
- Розетка должна находиться в непосредственной близости от отпаривателя, чтобы в случае необходимости можно было немедленно отключить прибор от электросети.
- Чтобы избежать перегрузки цепи питания, не подключайте отпариватель к электросети одновременно с приборами большой мощности.
- Подключайте отпариватель к индивидуальной розетке с заземлением, рассчитанной на ток не менее 15 А.
- При подключении прибора к электросети не рекомендуется использовать удлинитель, однако если это необходимо, убедитесь, что удлинитель рассчитан на ток не менее 15 А и обеспечивает надежное заземление подключаемого прибора.
- При подключении устройства к электрической сети не используйте переходники.
- Для дополнительной защиты в цепи питания целесообразно установить устройство защитного отключения (УЗО) с номинальным током срабатывания, не превышающим 30 мА. Для правильной установки УЗО обратитесь к специалисту.
- Рекомендуется регулярно чистить вилку питания от пыли, т.к. скопление пыли может привести к возникновению конденсата и последующему замыканию.
- Любая ошибка при подключении прибора может привести к возникновению неисправностей, которые в этом случае не покрываются гарантией.
- Подключайте прибор к электросети только когда он полностью собран.
- Выключайте устройство из сети тогда, когда оно не используется, а также во время сборки, разборки, установки аксессуаров, добавления воды или чистки.
- Перед тем как подключить вилку питания к электросети или, наоборот, отключить ее, убедитесь, что отпариватель выключен переключателем на корпусе.
- При отключении прибора от электросети не тяните за шнур или сам отпариватель, беритесь за вилку шнура электропитания.
- При подключении к электросети и во время работы запрещается прикасаться к вилке и шнуру питания мокрыми руками.
- Следите за тем, чтобы электрошнур не перекручивался и не перегибался, не передавливался, не соприкасался с острыми предметами, углами и кромками мебели или горячими поверхностями. Не допускайте повреждения изоляции сетевого шнура.
- Во время работы прибора шнур питания должен быть полностью размотан.
- Перед каждым включением убедитесь, что отпариватель исправен и не имеет повреждений.
- Запрещается использовать прибор, если из него вытекает вода, он падал или имеет признаки повреждений.
- Запрещается использовать неисправный прибор, в том числе с поврежденным сетевым шнуром или вилкой. Если прибор неисправен, в т.ч. поврежден сетевой шнур, для ремонта обращайтесь в авторизованный сервисный центр.
- Во избежание поражения электрическим током запрещается использовать прибор в помещениях с высокой влажностью (например, в ванной комнате, в сырых подвальных помещениях), в непосредственной близости от душа, ванны, умывальника, других емкостей с водой или источников влаги, или работать с прибором мокрыми руками.
- Не используйте прибор на улице.
- Запрещается погружать сетевой шнур, вилку или корпус прибора в воду или другую жидкость. Запрещается мыть прибор водой или разбрызгивать на него воду. Недопустимо

попадание воды и других жидкостей внутрь корпуса прибора.

- Ставьте отпариватель на ровную устойчивую горизонтальную поверхность. Запрещается во время работы ставить отпариватель на скамейку или стол.
- Выбирайте место для эксплуатации отпаривателя на расстоянии не менее 20 см от стен и мебели, в противном случае работа отпаривателя может привести к их деформации или обесцвечиванию.
- Следите, чтобы во время работы шланг не перегибался и не скручивался, чтобы пар мог выходить свободно.
- При работе с отпаривателем, не вытягивайте шланг, в противном случае возможны утечки горячего пара.
- Бережно обращайтесь с отпаривателем, не ударяйте, не роняйте и не бросайте его.
- Во время работы прибор вырабатывает горячий пар, который может привести к ожогам. Будьте осторожны во время работы, не прикасайтесь к нагревающимся частям отпаривателя и насадкам и не допускайте контакта рук или других частей тела с горячим паром или горячей водой.
- Избегайте любого контакта работающего прибора с кожей, волосами, лицом, глазами.
- Запрещается оставлять работающий прибор без присмотра.
- ЗАПРЕЩАЕТСЯ ОТПАРИВАТЬ ОДЕЖДУ НА ЧЕЛОВЕКЕ.
- Запрещается направлять пар на людей, домашних животных, сам прибор или электрические розетки.
- Перед наполнением бачка водой необходимо снять его с прибора.
- Для наполнения резервуара используйте предварительно очищенную или кипяченую и охлажденную водопроводную воду.
- Во избежание деформации бачка запрещается наливать в него горячую воду.
- Запрещается добавлять в воду духи, уксус, крахмал, средства от накипи, средства для глажки и другие вещества.
- Запрещается наполнять бачок выше максимальной отметки или ниже минимальной.
- Запрещается включать отпариватель без воды в бачке.
- Запрещается разбирать, вносить изменения в конструкцию или ремонтировать прибор самостоятельно.
- Для ремонта обращайтесь в авторизованные сервисные центры производителя. Неквалифицированный ремонт снимает прибор с га-

рантийного обслуживания и может привести к опасным ситуациям.

- Запрещается использовать любые аксессуары, кроме рекомендованных производителем.
- Регулярно проводите чистку прибора, протирая его поверхности слегка влажной тканью. Запрещается использовать для очистки прибора спирт, бензин и другие агрессивные химические растворители или абразивные чистящие средства. Регулярно очищайте резервуар прибора от накипи.
- Храните прибор в недоступном для детей месте.
- При использовании прибора будьте особенно внимательны, если рядом находятся дети.
- Не позволяйте детям использовать отпариватель без вашего присмотра. Не разрешайте детям играть с прибором.
- Данный прибор не предназначен для использования людьми с ограниченными физическими, сенсорными или умственными возможностями (включая детей), а также людьми, не имеющими достаточных знаний и опыта работы с электронными приборами, если за ними не присматривают лица, ответственные за их безопасность.

Несоблюдение перечисленных требований по эксплуатации и хранению лишает вас права на гарантийное обслуживание.

Производитель не несет ответственность за повреждение или ущерб, возникшие вследствие неправильной эксплуатации прибора, использования его не по назначению или несоблюдения мер предосторожности и безопасности.

ОПИСАНИЕ ПРИБОРА

В современном мире крайне важно отлично выглядеть и тщательно следить за одеждой. При этом в связи с все возрастающим темпом жизни времени на глажение одежды с помощью утюга может не хватать. В этой ситуации вам поможет новое устройство для глажения, которое может использоваться всей семьей.

Отпариватель позволяет разглаживать одежду благодаря непрерывной подаче горячего водяного пара, который позволяет размягчить ткань, а ее разглаживание происходит за счет растягивания. С помощью данного прибора вы можете погладить изделия из любой ткани: хлопка, шерсти, шелка, синтетики и др. Кроме того, отпариватель позволяет одновременно провести чистку и стерилизацию одежды.

Вы можете отпаривать не только одежду, но и занавески, ковры и другие изделия из текстиля.

Отпариватель автоматически поддерживает необходимую температуру и имеет двойную защиту.

Когда температура пара достигает установленной, термостат автоматически отключает нагрев. Когда температура пара опускается ниже установленной, термостат автоматически включает нагрев. В случае неисправности термостата срабатывает защитный ограничитель температуры нагрева, который отключает питание прибора.

Гибкий шланг состоит из толстой ПВХ-трубки в защитной оболочке, что обеспечивает безопасность пользователя, т.к. температура внешней поверхности шланга не поднимается выше безопасного значения.

Телескопические трубки состоят из нескольких частей. Они позволяют регулировать высоту расположения вешалки в зависимости от типа одежды и роста пользователя.

Съемный бачок для воды изготовлен из пластмассы с помощью выдувного формования. Материал бачка достаточно прочный и не разобьется, даже если вы уроните его на пол. Бачок рассчитан на значительный объем воды, что позволяет использовать отпариватель непрерывно в течение длительного времени.

В комплекте с прибором поставляется гладильная доска, что делает удобным процесс работы с самыми разными видами текстильных изделий.

Конструкция отпаривателя позволяет полностью сливать воду из внутренней части прибора во избежание скопления несвежей воды и размножения бактерий. Кроме того, пользователь может регулярно проводить чистку нагревательного элемента от накипи, что позволяет продлить срок службы изделия.

КОМПЛЕКТАЦИЯ ПРИБОРА

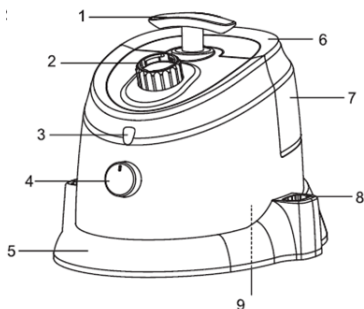
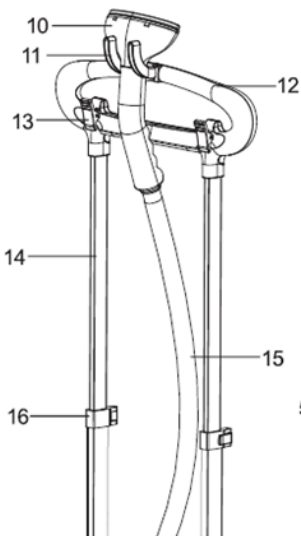
Откройте коробку и убедитесь, что все комплектующие имеются в наличии в исправном состоянии:

- корпус с бачком для воды;
- шланг с насадкой;
- телескопические трубки – 2 шт.;
- плечики для одежды;
- гладильная доска;
- защитная рукавица;
- руководство по эксплуатации;
- гарантийный талон.

УСТРОЙСТВО ПРИБОРА

Примечание:

Все изображения в данном руководстве приведены в качестве примеров, реальное изделие может отличаться от изображения.



1. Ручка для переноски
2. Фиксатор гибкого шланга
3. Световой индикатор
4. Переключатель режимов
5. Основание прибора
6. Ручка бачка для воды
7. Съемный бачок для воды
8. Место фиксации телескопической трубки
9. Пробка сливного отверстия (в нижней части корпуса)
10. Насадка для отпаривания
11. Держатель насадки

12. Плечики для одежды
13. Прищепки для юбок и брюк
14. Регулируемая телескопическая трубка
15. Гибкий шланг
16. Фиксатор высоты телескопической трубки

СБОРКА

Откройте коробку и убедитесь, что все комплектующие, перечисленные в предыдущем разделе, имеются в наличии.

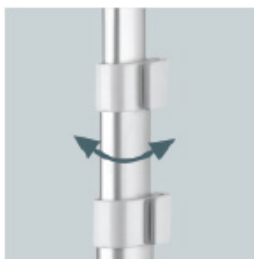
Перед началом эксплуатации снимите с поверхностей прибора защитную пленку, которая может быть приклеена к насадке или другим частям отпаривателя, и все наклейки, кроме наклейки с указанием модели и серийного номера. Отсутствие серийного номера на изделии лишает вас права на гарантийное обслуживание. Уберите остатки упаковочной бумаги и пленки.

Установка телескопических трубок

Поставьте отпариватель на ровную и устойчивую поверхность.



Вставьте телескопические трубки в соответствующие отверстия на корпусе прибора.



Отрегулируйте высоту телескопических трубок. Для этого ослабьте фиксаторы, отрегулируйте высоту и снова закрепите фиксаторы. Убедитесь, что трубки имеют одинаковую высоту. Для глажки одежды рекомендуется устанавливать максимальную высоту трубок.

Установка плечиков для одежды



Наденьте плечики сверху на телескопические трубки.

Установка гибкого шланга



Приложите шланг к отверстию для выхода пара на корпусе прибора. Прижмите и закрутите наконечник шланга по часовой стрелке, чтобы зафиксировать.

Убедитесь, что шланг крепко держится.

Установка гладильной доски в вертикальном положении



Вы можете зафиксировать гладильную доску горизонтально, надев ее фиксаторами на плечики для одежды. Боковой (верхний) держатель должен располагаться с правой стороны.

Фиксация насадки для отпаривания



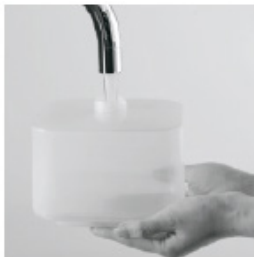
При вертикальном креплении гладильной доски или при использовании отпаривателя без гладильной закрепите держатель насадки на верхней части плечиков для одежды.



При горизонтальном креплении гладильной доски закрепите держатель насадки на держателе гладильной доски.

Зафиксируйте насадку для отпаривания на держателе.

НАПОЛНЕНИЕ БАЧКА ВОДОЙ



Снимите бачок с отпаривателя, переверните бачок и открутите крышку на его нижней части. Залейте в бачок холодную водопроводную воду до максимальной отметки.



Плотно закрутите крышку бачка и установите его обратно на отпариватель.

ПРИМЕЧАНИЕ:

Если водопроводная вода в вашем регионе слишком жесткая, рекомендуется использовать смягченную (прокипяченную и остуженную) или дистиллированную воду. Использование жесткой неочищенной воды может привести к образованию накипи внутри прибора, что может привести к уменьшению, прерыванию или даже остановке потока пара. Кроме того, накипь может попасть на отпариваемую одежду.

ВНИМАНИЕ:

Запрещается наполнять бачок выше максимальной отметки.

Запрещается добавлять в воду духи, уксус, крахмал, средства от накипи, средства для глажки и другие вещества.

По окончании использования прибора слейте оставшуюся воду.

ЭКСПЛУАТАЦИЯ ПРИБОРА

Подготовка к работе

Перед каждым использованием осмотрите прибор и убедитесь, что он не имеет никаких повреждений, что шланг ничем не заблокирован, что бачок не загрязнен накипью.

1. Поставьте собранный отпариватель на ровный пол. Отрегулируйте высоту и положение плечиков или гладильной доски в зависимости от свойств одежды, с которой вы будете работать.
2. Налейте в бачок чистую воду до максимальной отметки и установите его обратно на отпариватель.
3. Убедитесь, что отпариватель выключен переключателем режимов работы (переключатель находится в положении «Выкл»). Подключите вилку питания к розетке.



4. Переключателем режимов включите отпариватель и установите подходящий по типу ткани режим работы, при этом загорится индикатор питания.
5. После того как начнет вырабатываться пар, можно приступать к отпариванию.

ВНИМАНИЕ:

В результате тряски или быстрого перемещения насадки на её ручке могут появиться капли горячей воды. Будьте внимательны, чтобы не обжечься.

Запрещается сильно изгибать гибкий шланг, особенно во время работы прибора. Если шланг изогнут, горячий пар не может свободно выходить через насадку.

При распрямлении шланга из прибора выходит повышенное количество пара с каплями горячей воды – в этом случае просто поднимите насадку вверх на 2-3 секунды перед тем, как продолжить отпаривание.

Не тяните за насадку или шланг, т.к. в результате отпариватель может упасть или перевернуться.

Во время отпаривания могут раздаваться булькающие звуки, что не является неисправностью прибора.

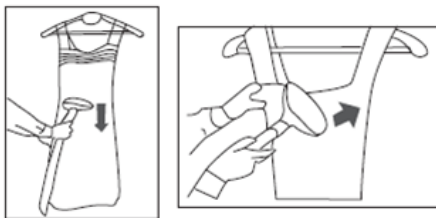
Во время работы следите, чтобы в бачке отпаривателя оставалась вода.

Запрещается направлять пар на людей, животных и одежду на человеке, это может вызвать серьезные ожоги.

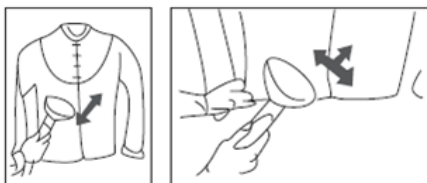
Сначала убедитесь, что для данной ткани допустимо отпаривание, и попробуйте отпаривать небольшой участок ткани с изнанки.

Отпаривание одежды

Перед началом отпаривания освободите карманы одежды и расправьте манжеты и прочие отвороты.

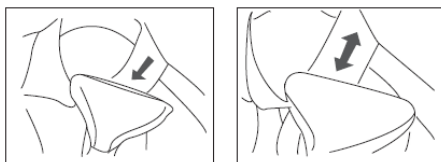


Начинайте отпаривание с основных частей одежды. Слегка оттягивая вниз нижнюю часть одежды одной рукой, чтобы расправить складки, разгладьте мягкую ткань горячим паром.



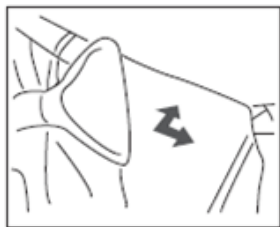
Затем обработайте паром оставшиеся части одежды. Проводите насадкой сверху вниз и в стороны.

Если на одежде имеются металлические аксессуары, рекомендуется выполнять отпаривание вокруг них. Старайтесь не направлять горячий пар на металлические детали, чтобы не допустить их обесцвечивания.



При разглаживании воротника его можно полностью отвернуть назад. Придерживая его рукой с одной стороны, разглаживайте воротник горячим паром, совершая горизонтальные движения насадкой. Во время работы будьте внимательны, чтобы не обжечься.





При разглаживании рукавов одной рукой распрямите рукав, а другой перемещайте насадку вдоль рукава.

Когда одежда спереди будет разглажена, приступайте к задней части.

ВНИМАНИЕ:

При необходимости удерживать одежду одной рукой, обязательно наденьте защитную рукавицу.

Использование гладильной доски

Закрепите доску в горизонтальной плоскости на подходящей для вас высоте, чтобы вам было удобно гладить покрывала, одеяла, шторы и другие крупные текстильные изделия. Проводите насадкой над тканью, совершая движения вперед-назад и слева направо.

В случае необходимости вы можете закрепить гладильную доску на телескопических трубках в вертикальном положении.

Отпаривание мягкой мебели

Вы можете отпаривать обивку мягкой мебели, чтобы освежить ее внешний вид и удалить неприятные запахи.

Совершайте движения насадкой для отпаривания вверх-вниз, распространяя горячий пар над поверхностью мягкой мебели.

Отпаривайте подушки в вертикальном положении. Прежде чем уложить их на диван, дайте им полностью высохнуть.

Окончание работы

По окончании работы закрепите насадку для отпаривания на держателе, выключите отпариватель переключателем режимов, отсоедините вилку питания от розетки, слейте из бачка оставшуюся воду. Дайте отпаривателю полностью остыть в течение минимум 30 минут и уберите на хранение.

ЧИСТКА И ОБСЛУЖИВАНИЕ

Проводите чистку прибора после каждого использования.

Чистка корпуса

Перед чисткой обязательно отключите прибор от электросети и дайте ему полностью остыть.

Протирайте корпус отпаривателя и насадки слегка влажной тканью. Следите, чтобы влага не попала внутрь корпуса. В случае сильного загрязнения допустимо применять для очистки корпуса мягкое моющее средство.

Снимайте бачок для воды и сливайте из него воду после каждого использования.

Отсоедините гладильную доску, плечики, телескопические трубки. Выкрутите пробку сливного отверстия и слейте из прибора оставшуюся воду.

ВНИМАНИЕ:

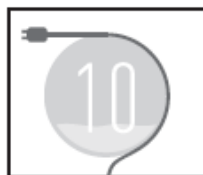
Запрещается использовать агрессивные растворители или абразивные чистящие средства для очистки прибора.

Запрещается погружать корпус прибора в воду.

Очистка от накипи

Когда вода разогревается и переходит в парообразное состояние, минеральные остатки остаются в бачке и оседают на стенках. При регулярном использовании отпаривателя рекомендуется проводить очистку от накипи не реже раза в месяц, чтобы удалять эти минеральные отложения.

1. Приготовьте раствор из воды и бесцветного уксуса в соотношении 1:1. Для очистки от накипи достаточно приготовить 2 стакана такого раствора. Аккуратно залейте раствор в бачок для воды, плотно закрутите крышку бачка и установите бачок на отпариватель.
2. Подключите вилку питания к розетке и включите отпариватель.



3. Подождите 10–15 минут, пока отпариватель производит пар, а затем выключите его и отсоедините от розетки. Подождите не менее 30 минут, пока отпариватель остынет.
- 4.



Снимите бачок с корпуса и налейте в него еще воды. Закройте крышку и потрясите бачок в воздухе, чтобы растворить налет внутри бачка. Слейте остатки воды из бачка. При необходимости повторите очистку бачка еще раз.

5. Несколько раз покачайте корпус отпаривателя из стороны в сторону. Открутите пробку сливного отверстия и слейте остатки воды с осадком. Тщательно промойте пробку под краном, удалив имеющийся на ней осадок и накипь. Закрутите пробку на место.
6. Наполните бачок чистой водой, установите его на отпариватель. Включите прибор и дайте отпаривателю производить пар в течение 10–15 минут.
7. Выключите отпариватель, отключите его от электросети и дайте остыть. Долейте бачок чистой водой до максимальной отметки. Держа отпариватель над раковиной отверните пробку сливного отверстия, чтобы вода из бачка промывала нагреватель и удаляла осадок. Если отложения не полностью очищены, повторите промывку до тех пор, пока нагреватель не будет очищен и не пропадет запах уксуса в вытекающей воде.

ТРАНСПОРТИРОВКА И ХРАНЕНИЕ

- Транспортировку приборов проводят всеми видами транспорта в соответствии с правилами перевозки грузов, действующими на транспорте конкретного вида.
- При перевозке прибора используйте оригинальную заводскую упаковку. Прибор должен быть надежно зафиксирован в упаковке. Берегите прибор от ударов и падения. Упаковка с прибором должна быть надежно зафиксирована стропами, ремнями или сеткой во избежание ее перемещений во время транспортировки.
- Транспортировка приборов должна исключать возможность воздействия на них атмосферных осадков и агрессивных сред.
- Перед тем, как убрать прибор на хранение проведите его полную чистку и дайте высохнуть всем деталям. Для этого открутите крышку сливного отверстия и слейте оставшуюся воду из корпуса отпаривателя, затем оставьте отпариватель открытым на некоторое время, чтобы он полностью высох. После этого закрутите крышку сливного отверстия и уберите отпариватель на хранение.
- Вы можете хранить отпариватель в собранном виде или разобрать его на части и убрать в коробку до следующего использования.
- Приборы необходимо хранить в закрытом сухом и чистом помещении при температуре

окружающего воздуха не ниже 0°C и не выше +40°C, с относительной влажностью воздуха не выше 80% и отсутствии в окружающей среде кислотных и других паров, отрицательно влияющих на материалы приборов.

УСТРАНЕНИЕ НЕИСПРАВНОСТЕЙ

При возникновении неисправности прибора, попробуйте самостоятельно разобраться в причине и устранить ее, воспользовавшись рекомендациями из таблицы ниже.

Если неисправность не устраняется, не пытайтесь самостоятельно разбирать и ремонтировать отпариватель, обратитесь в авторизованный сервисный центр производителя.

Неисправность	Причины	Способы устранения
Отпариватель не работает.	Отсутствует электропитание.	Убедитесь, что отпариватель подключен к исправной розетке и контакт в ней надежный.
Не образуется пар, или образуется недостаточно пара, или поток пара прерывается.	Нет или недостаточно воды в бачке.	Налейте воду в бачок не ниже минимального уровня.
	Бачок с водой неправильно установлен.	Переустановите бачок правильно.
	Сильно изогнут или пережат шланг отпаривателя.	Распрямите гибкий шланг.
	Вода не попадает на нагревательный элемент.	Слегка потрясите или переустановите бачок.
	Образовалось много накипи.	Проведите очистку от накипи.
Пар выходит в месте крепления гибкого шланга к отпаривателю.	Шланг закреплен на отпаривателе с перекосом или повреждена уплотнительная прокладка.	Закрепите шланг правильно и в случае необходимости замените уплотнительную прокладку.
После слива воды в бачке остаются капли воды.	Это не является неисправностью.	Перед тем как убрать прибор на хранение дайте бачку полностью просохнуть.
Протечки воды из бачка.	В бачке появились трещины.	Необходимо заменить бачок.
	Сильно изогнут или пережат шланг отпаривателя.	Распрямите гибкий шланг.
Бачок деформирован.	Была залита горячая вода или в бачок был залит химический растворитель.	Необходимо заменить бачок.
Во время работы отпариватель издает булькающие звуки.	Если звуки не слишком громкие, это не является неисправностью.	-----
	Если бульканье слишком громкое, возможно, заканчивается вода в бачке или пережат шланг.	Проверьте уровень воды в бачке и при необходимости добавьте воды. Проверьте положение шланга и при необходимости распрямите его.
	На гибком шланге присутствует большой горизонтальный или ниспадающий участок, препятствующий обратному сливу конденсата из шланга в отпариватель.	Поднимите наконечник шланга с насадкой для отпаривания так, чтобы конденсат стек из шланга внутрь отпаривателя.
Из насадки для отпаривания выходят капли воды.	Насадка расположена слишком низко.	Удерживайте насадку выше.
	Выход незначительного количества капель не является неисправностью.	Если выходит слишком много капель, прекратите использование прибора и обратитесь в сервисный центр.
	Насадка деформирована.	Обратитесь в сервисный центр для замены насадки.
Отпариватель не устраняет складки.	Возможно, вы неправильно пользуетесь прибором.	Одной рукой удерживайте насадку параллельно ткани, другой – оттягивайте ткань вниз.

БЕЗОПАСНАЯ УТИЛИЗАЦИЯ



Ваше устройство спроектировано и изготовлено из высококачественных материалов и компонентов, которые можно утилизировать и использовать повторно.

Если товар имеет символ с зачеркнутым мусорным ящиком на колесах, это означает, что товар соответствует Европейской директиве 2002/96/ЕС.

Ознакомьтесь с местной системой раздельного сбора электрических и электронных товаров. Соблюдайте местные правила.

Утилизируйте старые устройства отдельно от бытовых отходов. Правильная утилизация вашего товара позволит предотвратить возможные отрицательные последствия для окружающей среды и человеческого здоровья.

ТЕХНИЧЕСКИЕ ХАРАКТЕРИСТИКИ

Напряжение питания: ~220–240 В, 50 Гц

Максимальная потребляемая мощность: 2000 Вт

Максимальная производительность пара: 30 г/мин

Объем бачка для воды: 1,7 л

Вес прибора: 3,3 кг

Габаритные размеры прибора: 350x300x1650 мм

Класс электробезопасности: Класс I

Производитель оставляет за собой право на внесение изменений в конструкцию, дизайн и комплектацию прибора без дополнительного уведомления об этих изменениях.

ИНФОРМАЦИЯ О СЕРТИФИКАТЕ СООТВЕТСТВИЯ



Товар сертифицирован.

Товар соответствует требованиям нормативных документов:

ТР ТС 004/2011 «О безопасности низковольтного оборудования»;

ТР ТС 020/2011 «Электромагнитная совместимость технических средств».

ТР ТС 037/2016 «Об ограничении применения опасных веществ в изделиях электротехники и радиоэлектроники».

При отсутствии копии нового сертификата в коробке спрашивайте копию у продавца.

Полную информацию о сертификате соответствия вы можете получить у продавца или на сайте www.econ.su.

Изготовитель: Смарт Интернэшнл Дистрибьюшн Лимитед. Адрес: Офис С, 18 Этаж, ЕГЛ Тауэр, 83 Хунг То Роуд, Квун Тонг, Коулун, Гонконг. Сделано в Китае. SMART INTERNATIONAL DISTRIBUTION LIMITED. Office C, 18/F., EGL Tower, 83 Hung To Road, Kwun Tong, Kowloon, Hong Kong. Made in China.

Импортер/организация, уполномоченная на принятие претензий на территории России: ООО «СЕРВИС-ВИП». 144009, Московская область, г. Электросталь, ул. Корнеева, д. 66, оф. 203.

Данные могут быть изменены в связи со сменой изготовителя, продавца, производственного филиала, импортера в РФ. В случае изменения данных актуальная информация указывается на дополнительной наклейке, размещенной на упаковке изделия.

Дата производства указана на упаковке или изделии.

Срок службы изделия – 3 года.

Гарантийный срок – 1 год.

Гарантийное обслуживание осуществляется согласно прилагаемому гарантийному талону. Гарантийный талон и инструкция по эксплуатации являются неотъемлемыми частями данного изделия.

СЕРВИСНОЕ ОБСЛУЖИВАНИЕ

Благодарим вас за приобретение продукции ECON. Мы рады предложить вам изделия, разработанные и изготовленные в соответствии с высокими требованиями к качеству, функциональности и дизайну. Мы уверены, что Вы будете довольны приобретением изделия от нашей фирмы.

В случае если ваше изделие марки ECON будет нуждаться в техническом обслуживании, просим вас обращаться в один из авторизованных сервисных центров (далее – АСЦ). С полным списком АСЦ и их точными адресами вы можете ознакомиться на сайте www.econ.su.





www.econ.su