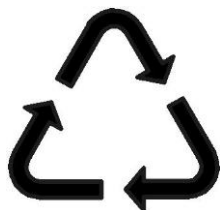


346827

(код продукции)



ООО ЗЭБИ «СПЕКТР-ПРИБОР»



**ЭЛЕКТРОСУШИТЕЛЬ ДЛЯ ОВОЩЕЙ
И ФРУКТОВ «Ветерок»
ЭСОФ 0,5/220**

**РУКОВОДСТВО ПО ЭКСПЛУАТАЦИИ
9Ж2.940.029РЭ**

Сделано в России

ООО ЗЭБИ «СПЕКТР-ПРИБОР»

ЭЛЕКТРОСУШИТЕЛЬ ДЛЯ ОВОЩЕЙ И ФРУКТОВ «Ветерок» ЭСОФ 0,5/220

Руководство по эксплуатации 9Ж2.940.029РЭ

1. Общие указания.

1.1. Электросушитель ЭСОФ 0,5/220 предназначен для высушивания овощей, фруктов, ягод, грибов и лекарственных трав в домашних условиях.

1.2 Электросушитель ЭСОФ 0,5/220 сертифицирован.

ВНИМАНИЕ!

При покупке электросушителя необходимо убедиться в наличии даты продажи, подписи продавца и штампа магазина. Требуется проверка работоспособности и комплектности электроприбора в Вашем присутствии.

2. Технические характеристики.

2.1. Номинальное напряжение, В	220
2.2. Номинальная потребляемая мощность, кВт не более	0,5
2.3. Класс защиты от поражения электрическим током	II
2.4. Масса, кг, не более, (брутто)	3,5(3,9*)
2.5. Количество нагревателей, шт.	1
2.6. Средний срок службы, годы	10
2.7. Режим работы	повторно - кратковременный
2.8. Длина электрического шнура, не менее	1500 мм.
2.9. Температура воздуха на нижнем поддоне электросушителя, °С	55-70
2.10. Номинальная загрузка на одном поддоне, кг.	1
2.11. Эффективность сушки не менее 80% от массы исходного продукта в зависимости от вида продукта при температуре от 30 до 70°С и времени от 2 до 30 часов.	

2.12. Габаритные размеры:

- ширина, мм	325
- высота, мм	300(400*)

Внимание!!!

Предприятие выпускает кроме основного варианта изделия модификацию ЭСОФ 0,5/220 повышенной производительности. В приборе установлен более мощный вентилятор, увеличивающий производительность. Прибор комплектуется дополнительно двумя поддонами.

3. Комплектность.

3.1. Электросушитель ЭСОФ 0,5/220, шт.	-1
3.2. Руководство по эксплуатации, шт.	-1
3.3. Коробка упаковочная, шт.	-1
3.4.*Поддоны дополнительные	-2

* – для изделий ЭСОФ 0,5/220 повышенной производительности.

4. Требования безопасности.

Пожалуйста, внимательно прочтите нижеприведенную информацию. Она содержит важные указания по соблюдению техники безопасности, использованию прибора и уходу за ним. Храните руководство по эксплуатации в условиях легко доступных для последующего пользователя. Электросушитель соответствует принятым правилам техники безопасности для электроприборов. Изготовитель не несет ответственности за возможные повреждения, возникшие в результате использования не по назначению.

4.1. Общие указания по технике безопасности.

- Запрещается использовать поврежденный прибор.
- В случае неисправности отключите прибор от сети.
- При отключении от сети не тяните за провод, а только за вилку.
- Не кладите шнур на острые кромки и не используйте его для переноски прибора.
- Ремонтные работы, замена запасных частей прибора должна производить только квалифицированные специалисты.
- Не разрешайте пользоваться изделием детям без присмотра взрослых.
- Не допускайте попадание жидкости внутрь изделия, не загружайте продукты на поддоны до полного стекания воды после мойки.
- Запрещается переносить электросушитель во включенном состоянии, помещать нагреватели в жидкую среду.

4.2. Электросушитель относится к приборам, работающим под надзором.

4.3. Не перегружайте поддоны продуктами, т.к. изделие будет перегреваться. Между кусочками продуктов должно оставаться свободное пространство для циркуляции воздуха.

4.4. В конструкции изделия предусмотрена защита от перегрева, обеспечиваемая термовыключателем. При перегреве электросушитель отключится.

4.5. Во избежание возгорания при сушке трав или мелких корней необходимо периодически отключать электросушитель и проверять наличие остатков высушиваемых продуктов в непосредственной близости от электровентилятора и нагревателя. Рекомендуется траву укладывать на подстеленную в поддон в один слой марлю.

4.6. Запрещается применять для мытья изделия химические средства.

5. Устройство изделия.

5.1. Изделие состоит из корпуса 1, где расположены электродвигатель с крыльчаткой, электронагреватель, термовыключатель и терморегулятор 6, поддонов для перерабатываемых продуктов 2* и крышки 3 с указателем 5. Для подключения электросушителя к электросети служит шнур 4. Вентилятор закачивает воздух из нижней части изделия и подает его на нагреватель, где воздух нагревается и через жалюзи подается на поддоны с перерабатываемыми продуктами. Терморегулятор служит для поддержания оптимальной температуры сушки продуктов, термовыключатель – для защиты от перегрева.

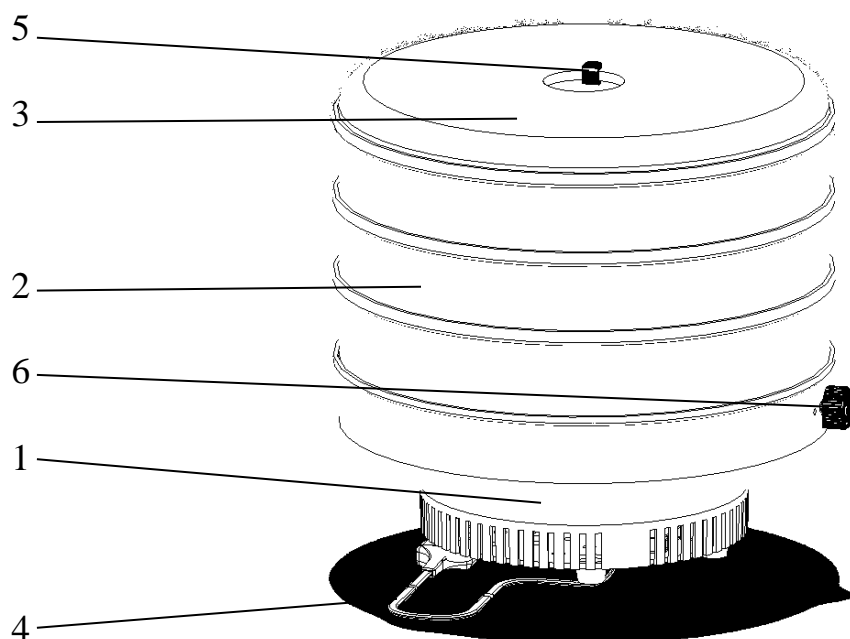
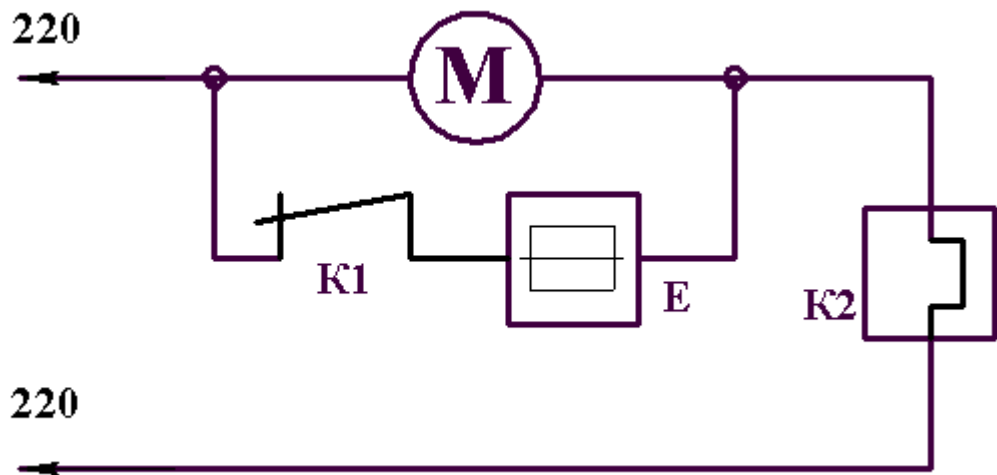


рис 1.

* - дополнительно 2 поддона для электросушителей повышенной производительности.

5.2. Схема электрическая принципиальная:



Е-электронагреватель, К1- терморегулятор, К2 – термовыключатель,
М – электродвигатель.

6. Порядок работы.

- 6.1. Установить электросушитель на твердую ровную поверхность. При этом воздух должен свободно проходить под дно изделия.
- 6.2. Равномерно разложить подготовленные в соответствии с рекомендациями, указанными в приложении, продукты на поддоны в один слой.
- 6.3. Установить на электросушитель поддоны с продуктами и накрыть крышкой. Подключить изделие к сети, при этом должен включиться вентилятор.
- 6.4. С помощью терморегулятора установить температуру сушки, оптимальную для каждого типа перерабатываемых продуктов (в соответствии с рекомендациями).
- 6.5. Для запоминания времени сушки на градуированной крышке установлен указатель, с помощью которого можно установить время начала или окончания процесса переработки продуктов. Самая большая температура сушки на нижнем поддоне. Для более равномерной сушки продуктов поддоны необходимо периодически менять местами.
- 6.6. **ВНИМАНИЕ!** При отключении электросушителя от сети, поверните ручку терморегулятора в положение «0», затем через 1-2 мин. выключите изделие из розетки.

7. Техническое обслуживание.

7.1. Электросушитель ЭСОФ 0,5/220 не требует специального технического обслуживания и ухода при условии предохранения его от повреждений и содержания в чистоте поверхности изделия.

7.2. Не допускайте соприкосновения поверхностей пластмассовых деталей с активными растворителями, а также с поверхностями, нагретыми свыше 100 °С.

7.3. После сушки продуктов поддоны должны быть тщательно вымыты. Корпус нельзя погружать в воду, достаточно протереть его влажной тканью.

7.4. Мойте загрязненные поверхности теплой водой с помощью мягкой ткани.

7.5. Все работы производить при отключенном от сети электросушителе.

8. Правила хранения.

8.1. Электросушитель ЭСОФ 0,5/220 хранить в сухом отапливаемом помещении при температуре от 5 до 40°С, при отсутствии кислотных и других паров, вредно действующих на материалы.

9. Возможные неисправности и методы их устранения.

Неисправности, возникшие в работе электросушителя (перегорание нагревателя, обрыв шнура и т.д.), устраняются только специалистами ремонтных предприятий.

10. Утилизация упаковочного материала и старого прибора.

Избавьтесь от упаковочного материала наиболее экологически чистым способом. Переработка упаковочного материала снижает количество мусора.

Старые приборы также содержат запасные части, которые можно использовать. Сдайте ваш прибор в пункт приема вторсырья. Перед сдачей выведите из строя, чтобы избежать злоупотреблений.

11. Свидетельство о приемке и продаже.

Электросушитель ЭСОФ 0,5/220 соответствует АГШИ.681922.001ТУ и ГОСТ Р 52084-2003. Особые требования по реализации отсутствуют.

Дата
выпуска _____ 20__ г.

Штамп ОТК
(клеймо приемщика)

Продано _____
(наименование предприятия торговли)

Дата
продажи _____

Цена договорная

12. Гарантийные обязательства.

Мы выражаем благодарность за Ваш выбор и гарантируем высокое качество, и безупречное функционирование приобретенного Вами изделия при соблюдении правил эксплуатации.

Гарантийный срок -12 месяцев со дня покупки, но не более 30 месяцев со дня выпуска. Данным свидетельством производитель подтверждает исправность изделия и берет на себя обязательство по бесплатному устранению всех неисправностей, возникших по производственному дефекту.

Без предоставления гарантийного талона замена и ремонт электросушилки не производится.

**ПРЕТЕНЗИИ ПО КАЧЕСТВУ ИЗДЕЛИЯ НАПРАВЛЯТЬ ПО
АДРЕСУ:**

**Россия, 305040, г. Курск, ул. Запольная, 47, ООО ЗЭБИ «СПЕКТР-
ПРИБОР»**

тел.\факс: (4712)53-58-98, 72-24-51 коммерческий отдел

E-mail:tnp@kurskpribor.ru

[http:// www.spektr-pribor.ru](http://www.spektr-pribor.ru)

КОРЕШОК ТАЛОНА

на гарантийный ремонт (на техническое обслуживание)

Изъятый " " 20__ г. Исполнитель

линия отреза

ГАРАНТИЙНЫЙ ТАЛОН №1

**на гарантийный ремонт
(техническое обслуживание)
Электросушитель
ЭСОФ 0,5/220**

Продан магазином _____
(наименование, номер магазина и его адрес)

Дата продажи «__» _____ **20__** г.

Штамп магазина _____
(личная подпись продавца)

Выполнены работы _____

Исполнитель _____
(фамилия, имя, отчество)

(подпись)

Владелец _____
(фамилия, имя, отчество)

(подпись)

М. П. _____
(должность и подпись руководителя предприятия, выполнившего ремонт)

КОРЕШОК ТАЛОНА

на гарантийный ремонт (на техническое обслуживание)

Изыятый " " 20__ г. Исполнитель

линия отреза

ГАРАНТИЙНЫЙ ТАЛОН №2

**на гарантийный ремонт
(техническое обслуживание)
Электросушитель
ЭСОФ 0,5/220**

Продан магазином _____
(наименование, номер магазина и его адрес)

Дата продажи «__» _____ 20__ г.

Штамп магазина _____
(личная подпись продавца)

Выполнены работы _____

Исполнитель _____
(фамилия, имя, отчество)

(подпись)

Владелец _____
(фамилия, имя, отчество)

(подпись)

М. П. _____
(должность и подпись руководителя предприятия, выполнившего ремонт)

Рекомендации по хранению и сушке продуктов.

1. Сушка продуктов.

Рекомендуемые условия и температурные режимы сушки продуктов указаны в таблице. Время сушки является приблизительным и может в значительной степени изменяться в зависимости от размера, консистенции, веса и степени насыщенности влагой перерабатываемых продуктов.

Продукт для сушки	Подготовка	Количество на подносе, г	Время сушки, час	Консистенция после сушки	Вес продукта к первоначальному весу %
Абрикос	Удалить косточку, положить срезом вниз	500	11-13	мягкая	20
Ананас	Очистить, нарезать кольцами толщиной 8 мм	500	12-13	мягкая	25-30
Бasilik, укроп, петрушка и т.д.	Нарезать или целиком	150	1,5-3	хрупкая	15
Бананы	Очистить, нарезать ломтиками	600	9-13	мягкая	20-25
Виноград	Целиком	500	13	мягкая	20
Вишня	Целиком	500	11-15	кожистая	25-30
Грибы	Тщательно промыть, маленькие целиком, большие нарезать полосками 10мм	250	4-6	эластичная	20
Груши	Целиком (перед сушкой варить до размягчения) Половинками уложить срезом вверх Ломтиками толщиной 8 мм	800	25-30	мягкая	20-25
		600	16-20		
		500	7-10		
Слива	Нарезать половинками, положить срезом вверх	500	11-13	мягкая	20
Яблоко	Кусочками или ломтиками размером 5-8 мм	600	7-9	мягкая	10-15

2. Хранение сухих продуктов.

Для успешного хранения продукты должны быть сухими и охлажденными до комнатной температуры. Для предотвращения увеличения влажности используют стеклянные банки и полиэтиленовые пакеты. Хранить продукты следует в темном месте, в сухом прохладном помещении.

